

РУКОВОДСТВО ПО ЭКСПЛУАТАЦИИ

Конденсационные промышленные осушители

SABIEL серии DB



Храните данное руководство непосредственно с осушителем.

Благодарим Вас за покупку осушителя SABIEL DB50, DB90, DB130, DB150!
Тщательно изучите настоящее руководство перед использованием.

1. Основные характеристики

- Высокая производительность
- Мобильность и компактность
- Встроенная система авто-размораживания
- Регулирование влажности (гигростат)
- Наличие таймера
- Бесшумная работа
- Наличие счетчика моточасов
- Управление электронно-механическое
- Энергоэффективность
- Наличие автоматического режима
- Наличие защиты от переполнения емкости, отведение дренажа
- Напольная установка, наличие транспортировочных колес

2. Технические характеристики

Модель	DB50	DB90	DB130	DB150
Осушающая способность, л/сут.	50	90	130	150
Рабочий диапазон температур, °C	5 ÷ 38			
Рабочий диапазон влажности отн., %	20 ÷ 99			
Параметры электросети	220~240 В / 50 Гц			
Сила тока, А	3.2	5.8	8.3	9.4
Потребляемая мощность, Вт	750	1250	1790	1970
Макс. давление конденсации, МПа	1.2			

Макс. давление испарения, МПа	3.6			
Встроенный гигростат	наличие			
Автоматический режим	наличие			
Хладагент (фреон)	R410a			
Производительность вентилятора, м ³ /час	500	850	1000	1000
Емкость бака, л	6,5	нет		
Уровень шума	52	60	60	60
Габаритные размеры (В*Ш*Г)	430*515*825	584*575*1010	672*658*1150	672*658*1150
Вес нетто, кг	33,0	53	72	73
Вес брутто, кг	39,5	57	83	84
Условия испытаний	(30°C, 80%RH)			

3. Правила безопасной эксплуатации

Внимательно ознакомьтесь с правилами и следуйте им, эксплуатируя осушитель.

Все работы, связанные с электрической составляющей осушителя должны проводиться сертифицированным специалистом

Заземление осушителя обязательно

Перед первым вводом в эксплуатацию выдержать осушитель в течение 8 часов в стандартном (вертикально) положении

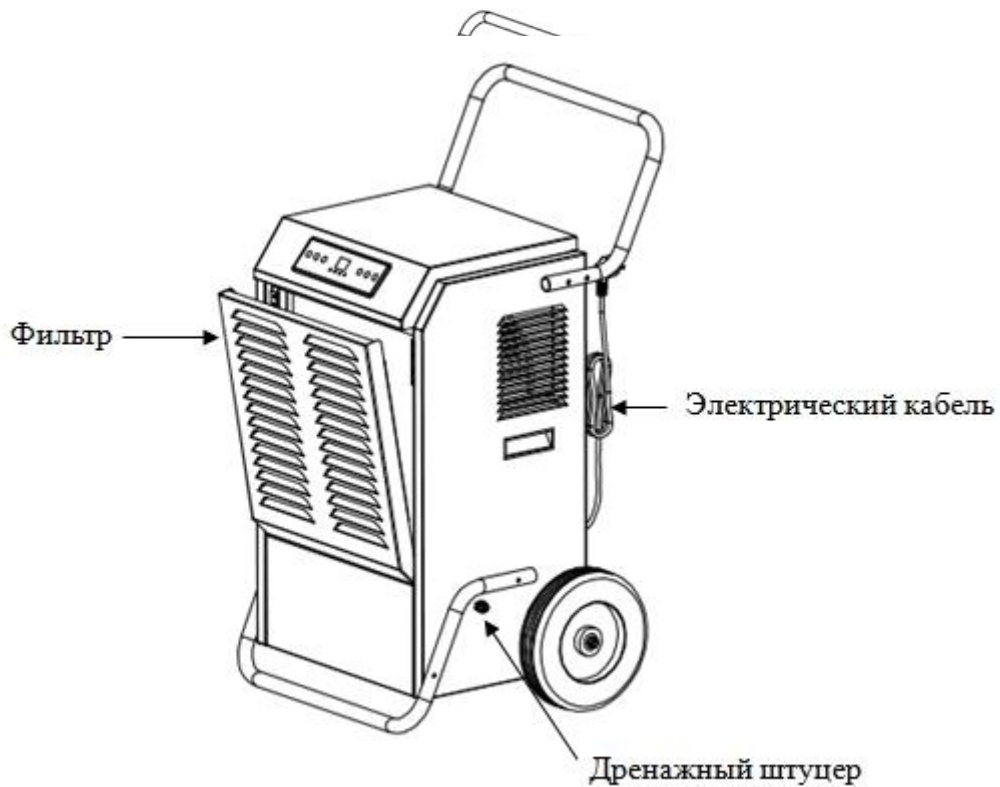
- (1) Хранение, перемещение и обслуживание осушителя должно осуществляться в отключенном от сети состоянии.
- (2) Не погружать осушитель в воду и не эксплуатировать вблизи источника воды.
- (3) Не размещать осушитель вблизи нагревательного оборудования, а также источников воспламенения.
- (4) Не касайтесь руками и посторонними предметами работающих частей осушителя.
- (5) Не вставать на осушитель.
- (6) Не закрывать перфорированные панели во избежание перегрева осушителя.

(7) Направить дренажный шланг вниз, чтобы конденсат самотеком вытекал из шланга.

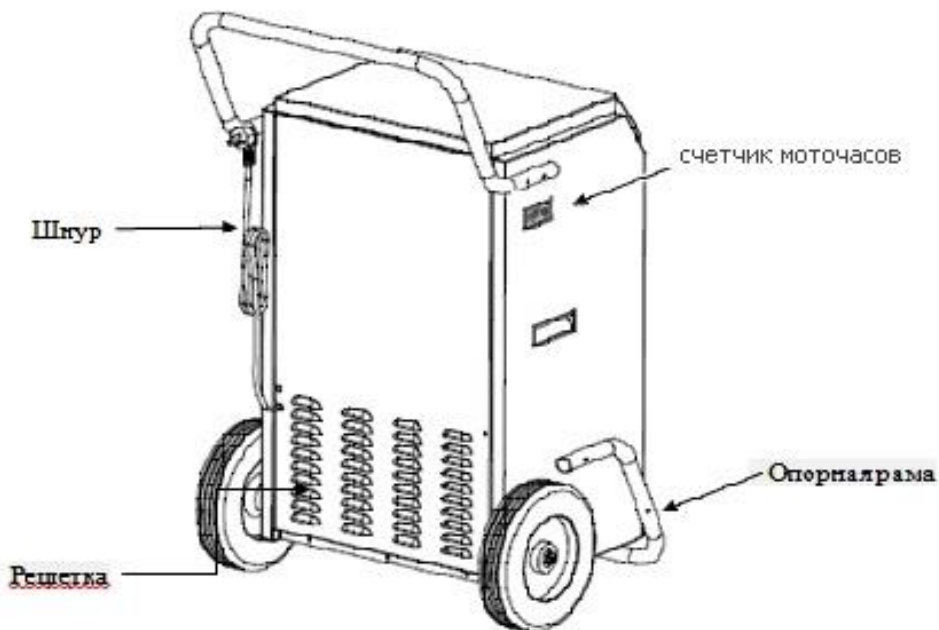
(8) Не эксплуатировать осушитель в случае повреждения его электрического кабеля. Обратитесь к специалисту за ремонтом или заменой кабеля.

4. Комплектация

Фронтальная сторона



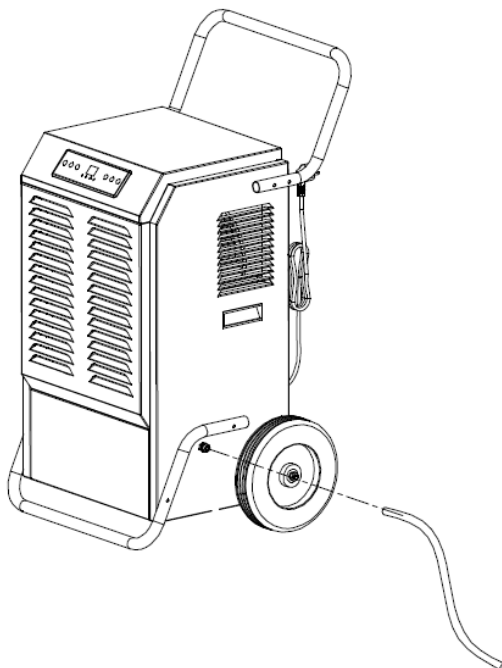
Тыльная сторона



5. Организация дренажа

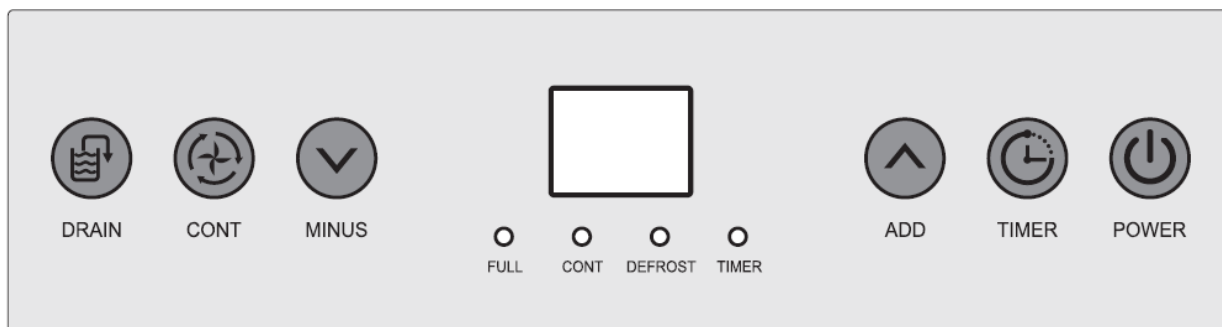
- Перед началом эксплуатации подключите дренажный шланг (в комплекте) к дренажному штуцеру осушителя и выведите его в емкость или канализацию*
 (* Модель осушителя DB50 оснащена накопительным баком. Может работать автономно. При необходимости подключения осушителя DB50 к канализации, дренажный шланг следует подсоединить к штуцеру накопительного бака и вывести наружу через отверстие в корпусе осушителя. Для обеспечения нормального слива воды необходимо, чтобы конец дренажного шлага был ниже уровня дренажного штуцера.)
 По мере накопления дренажной воды загорится значок FULL и запустится дренажный насос. Через 30 секунд работы насос выключится.
- Если после заполнения уровня воды насос не включился через минуту, дисплей осушителя отобразит ошибку «E4», раздастся звуковой сигнал и осушитель отключится. Реле осушителя неисправно.

- Корректная работа компрессора и двигателя зависит от нормальной работы дренажного насоса. (*Дренажный насос установлен на осушителях следующих моделей: SABIEL DB90, DB130, DB150. Модель DB50 не комплектуется дренажным насосом.)



- **ВНИМАНИЕ:** Не закрывайте отверстие дренажного шланга. Для обеспечения нормального слива воды необходимо, чтобы конец дренажного шланга был ниже уровня дренажного штуцера. В противном случае, это может привести к поломке осушителя.

6. Установка функций и эксплуатация



6.1 Функции кнопок



(1)

Подключите осушитель к электросети и нажмите кнопку Power. Включится табло, осушитель начнет работу, отобразится значение уровня относительной влажности. После 3-секундной работы вентилятора будет запущен компрессор. Повторное нажатие этой кнопки остановит работу компрессора, дисплей отобразит“- -”, осушитель перейдет в режим ожидания, через минуту отключится вентилятор.



(2)

Для установки времени включения включите осушитель в розетку и нажимайте кнопку Timer, пока не загорится сигнал таймера. Кнопками «MINUS» «ADD» установите время в часах, через которое осушитель должен быть запущен в работу.

Для установки времени отключения осушителя, во время его работы кнопками «MINUS» «ADD» установите время отключения аппарата в часах.

Для отображения значения температуры нажмите и удерживайте Timer в течение 3 секунд. Через 10 секунд дисплей опять отобразит значение относительной влажности.



(3)

Используйте данные кнопки для увеличения (уменьшения) устанавливаемого значения влажности. Каждое короткое нажатие кнопки изменяет значение на 5% относительной влажности и сопровождается звуковым сигналом. Для плавного изменения устанавливаемого значения нажимайте кнопку более 1 секунды. Используйте эти кнопки для установки значения времени после нажатия кнопки TIMER.

Важно:

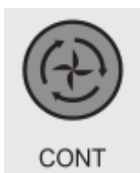
1) Заводская настройка значения относительной влажности - 50%. Установить нужное значение можно в интервале 20%÷90% с шагом 5%.

2) Включение / выключения осушителя (компрессора и вентилятора) при установленных значениях влажности происходят следующим образом:

- если относительная влажность окружающего воздуха \geq установленного на осушителе значения + 3%, осушитель включится в работу

- если относительная влажность окружающего воздуха $<$ установленного на осушителе значения + 3%, осушитель остановится

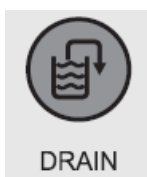
Для перехода в режим непрерывной работы (и, наоборот, в ручной режим с установкой уровня влажности) используйте кнопку CONT.



(4)

В режиме непрерывной работы дисплей осушителя отображает текущее значение уровня влажности, горит индикатор непрерывной работы.

Установка таймера доступна, установка влажности – нет.



(6)

Для принудительного слива дренажа нажмите кнопку «DRAIN». Загорится индикатор «FULL», который погаснет через 30 секунд и насос прекратит работу*.

*Кроме модели DB50.

6.2 Функция авто-запоминания

В осушителях SABIEL серии DB предусмотрена функция авто-запоминания. Если во время работы осушителя произойдет сбой электроэнергии и осушитель остановит работу, то после восстановления нормальной работы осушитель включится в работу в установленном ранее режиме.

6.3 Функция автоматического оттаивания

1. Если температура окружающего воздуха лежит в диапазонах $t < 0^{\circ}\text{C}$ или $t > 38^{\circ}\text{C}$, осушитель прекратит работу.

2. Режим автоматического оттаивания* включится, когда после

30-минутной работы осушителя температурный датчик определит устойчивое (в течение 10 секунд) значение температуры $\leq -1^{\circ}\text{C}$. При этом, включится в работу соленоидный клапан. Компрессор и вентилятор будут работать. Режим оттаивания длится 5 минут или, до момента, когда температура трубке поднимется до 8°C .

*Режим автоматического оттаивания имеют осушители следующих моделей: SABIEL DB130, DB150. В осушителях DB50 DB90 режим автоматического оттаивания не предусмотрен.

Внимание: на период работы осушителя в режиме оттаивания индикатор не горит.

6.4 Счетчик моточасов

Счётчик моточасов находится на правой боковой панели осушителя. Начальное значение счётчика может отличаться от «0», так как осушитель запускался для тестовых испытаний. Счётчик моточасов не обнуляется.

7. Ошибки

- (1) "E1": Некорректная работа температурного датчика. Если датчик температуры неисправен будет указана ошибка «E1». Осушитель работает в режиме осушения в течение 30 минут и режиме размораживания в течение 15 минут. Неисправный температурный датчик следует заменить.
- (2) "E2": Некорректная работа влажностного датчика. Кнопка настройки влажности не работает. Осушитель работает в режиме осушения в течение 30 минут и режиме размораживания в течение 15 минут. Неисправный влажностный датчик следует заменить.
- (3) "CL": Индикация температуры помещения $< 0^{\circ}\text{C}$, осушитель прекратит работу
- (4) "CH": Индикация температуры помещения > 38 осушитель прекратит работу
- (5) "LO": Индикация уровня влажности в помещении $< 20\%RH$, осушитель прекратит работу
- (6) "HI": Индикация уровня влажности в помещении $\geq 95\%RH$, осушитель работает в нормальном режиме

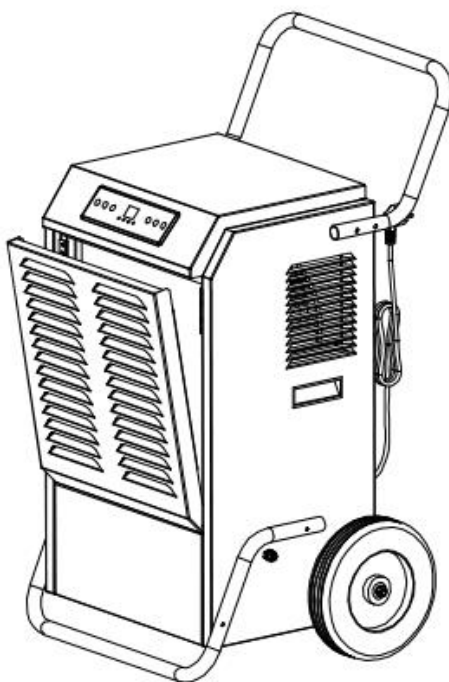
(7) “E4”: Неисправен насос

8. Обслуживание

8.1. Чистку осушителя следует проводить мягкой влажной тряпкой.

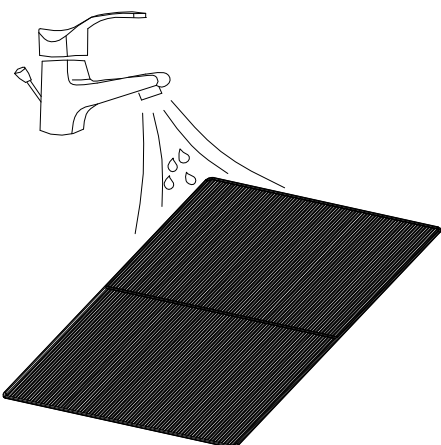
8.2. Чтобы извлечь фильтр потяните на себя решетку фронтальной панели.

Потяните на себя решётку:



8.3 Извлеките фильтр.

8.4 Чистой тряпкой удалите пыль внутри осушителя. Сильно загрязненный фильтр можно промыть водопроводной водой. Только полностью сухой фильтр можно установить обратно в осушитель.



9. Условия хранения

Когда вы не используете осушитель продолжительное время, храните его в соответствии со следующими рекомендациями:

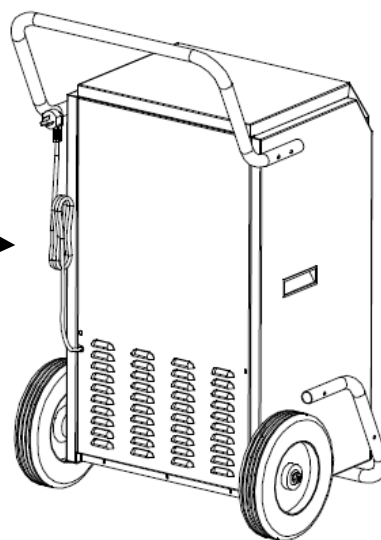
(1) Очистите сетчатый фильтр.

(2) **ВНИМАНИЕ:** Испаритель, находящийся внутри осушителя, тщательно высушите перед помещением последнего на хранение. Для этого, отсоедините осушитель от сети и поместите его в сухое проветриваемое помещение на несколько дней. Можно также задать осушителю значение влажности на 2% больше, чем влажность окружающей среды, чтобы вентилятором просушить испаритель в течение 2 часов.

(3) Соберите и уложите шнур питания в специально предусмотренное для него место на задней панели осушителя.



(4) Храните в чистом, сухом помещении.



10. Возможные неисправности и методы их устранения

Неисправность	Причина	Решение
Осушитель не запускается	Не подключен провод питания	Подключите провод питания
	Температура воздуха в помещении ниже 5°C или выше 35°C.	Диапазон работы осушителя 5°C ≤ t < 35°C,
Осушитель работает, но не осушает	Установленное значение влажности на 2% выше, чем влажность окружающей среды.	Установите более низкое значение влажности или выключите осушитель, если данный уровень влажности вас устраивает.

Снижена осушающая способность	Загрязнен сетчатый фильтр	Очистите сетчатый фильтр, как предусмотрено в инструкции
	Загрязнены жалюзи забора и выхода воздуха	Очистите жалюзи забора и выхода воздуха
Воздух не поступает в осушитель	Загрязнены сетчатый фильтр или жалюзи забора воздуха	Очистите сетчатый фильтр в соответствии с инструкцией, а также жалюзи забора воздуха
Шумная работа осушителя	Осушитель установлен под наклоном	Установите осушитель на ровную горизонтальную поверхность
	Загрязнен сетчатый фильтр	Очистите сетчатый фильтр в соответствии с инструкцией