

# RU

РУКОВОДСТВО ПО  
ЭКСПЛУАТАЦИИ  
ОСУШИТЕЛЬ ВОЗДУХА



## Оглавление

Указания к руководству по эксплуатации .....	2
Безопасность.....	2
Информация об устройстве .....	4
Транспортировка и хранение.....	5
Монтаж и установка.....	6
Обслуживание .....	8
Доказываемые принадлежности .....	11
Неисправности и неполадки .....	11
Техобслуживание .....	13
Техническое приложение .....	16
Утилизация.....	20

## Указания к руководству по эксплуатации

### Символы



#### Предупреждение об электрическом напряжении

Этот символ указывает на то, что за счет электрического напряжения существуют опасности для жизни и здоровья людей.



#### Предупреждение

Сигнальное слово обозначает опасность со средней степенью риска, которая, если не предотвратить ее, может привести к смерти или тяжелой травме.



#### Осторожно

Сигнальное слово обозначает опасность со средней степенью риска, которая, если не предотвратить ее, может привести к незначительной или умеренной травме.

#### Указание

Сигнальное слово указывает на важную информацию (например, на материальный ущерб), но не на опасности.



#### Информация

Указания с этим символом помогут Вам быстро и надежно выполнять соответствующие работы.



#### Соблюдать руководство

Указания с этим символом указывают Вам на то, что необходимо соблюдать руководство по эксплуатации.

Актуальную редакцию руководства по эксплуатации и Декларацию о соответствии стандартам ЕС Вы можете скачать по следующей ссылке:

## Безопасность

**Внимательно прочитайте данное руководство перед вводом в эксплуатацию / использованием и всегда храните его в непосредственной близости от места установки устройства или на самом устройстве!**



#### Предупреждение

**Прочитайте все указания по безопасности и инструкции.**

Несоблюдение указаний по безопасности и инструкций может привести к поражению электрическим током, пожару и/или тяжелым травмам.

**Сохраняйте все указания по безопасности и инструкции на будущее.**

Устройство разрешается использовать детям в возрасте от 8 лет, а также лицам с ограниченными физическими, сенсорными и умственными способностями или недостающими опытом и знаниями, если они находятся под контролем или были проинструктированы по безопасному использованию устройства и понимают связанные с этим опасности.

Детям запрещается играть с устройством. Очистку и техобслуживание не разрешается проводить детям без контроля.

- Не эксплуатируйте устройство во взрывоопасных помещениях.
- Не эксплуатируйте устройство в агрессивной атмосфере.
- Устанавливайте устройство вертикально и стабильно.
- После влажной очистки дайте устройству высохнуть. Не эксплуатируйте его в мокром состоянии.
- Не используйте устройство, если у Вас влажные или мокрые руки.
- Не подвергайте устройство прямому воздействию струй воды.

- Никогда не вставляйте посторонние предметы или конечности в устройство.
- Не закрывайте и не транспортируйте устройство во время работы.
- Не садитесь на устройство.
- Устройство – не игрушка. Не подпускайте к нему детей и зверей. Используйте устройство только под присмотром.
- Перед каждым использованием устройства проверьте его принадлежности и подключаемые компоненты на возможное наличие повреждений. Не используйте неисправные устройства или части устройства.
- Убедитесь в том, что все расположенные снаружи устройства электрические кабели защищены от повреждений (например, животными). Ни в коем случае не используйте устройство с поврежденным электрокабелем или разъемом для подключения к сети!
- Электропитание должно соответствовать данным в главе "Технические характеристики".
- Вставьте вилку сетевого кабеля в сетевую розетку с надлежащим предохранителем.
- Выбирайте удлинители сетевого кабеля с учетом мощности устройства, длины кабеля и цели применения. Полностью разматывайте удлинительный кабель. Избегайте электрической перегрузки.
- Перед проведением работ по техобслуживанию, техходу или ремонту устройства выньте сетевой кабель из розетки, взявшись за вилку.
- Отключайте устройство и вынимайте сетевой кабель из розетки, если Вы не используете устройство.
- Ни в коем случае не используйте устройство, если Вы обнаружите повреждения вилки и сетевого кабеля. Если будет поврежден сетевой провод этого устройства, то для предотвращения опасностей он должен быть заменен изготовителем, его сервисной службой или подобным квалифицированным лицом. Поврежденные сетевые кабели представляют собой серьезную опасность для здоровья!
- При установке устройства соблюдайте минимальные расстояния к стенам и предметам, а также условия хранения и эксплуатации в соответствии с главой "Технические характеристики".
- Убедитесь в том, что места впуска и выпуска воздуха не закрыты.
- Обеспечьте, чтобы на стороне всасывания никогда не было загрязнений и посторонних предметов.
- Не удаляйте с устройства предупреждающие знаки, наклейки или этикетки. Поддерживайте все предупреждающие знаки, наклейки и этикетки в читаемом состоянии.

- Транспортируйте устройство только в вертикальном положении и с опорожненной емкостью для конденсата или опорожненным шлангом для слива конденсата.
- Перед хранением или транспортировкой слейте собравшийся конденсат. Не пейте его. Существует опасность для здоровья!

### Использование по назначению

Используйте устройство только для сушки воздуха в помещении и удаления из него влаги с соблюдением технических характеристик.

Устройство можно дополнительно использовать также в качестве сушилки белья в помещении для поддержки процесса сушки мокрого белья.

К использованию по назначению относятся:

- удаление влаги и сушка:
  - гостиных, спален, душевых и подвалов
  - прачечных, летних домиков, жилых автоприцепов, катеров
- постоянное поддержание сухого воздуха в:
  - складах, архивах, лабораториях, гаражах
  - ванных комнатах, душевых помещениях, раздевалках и т.д.

### Использование не по назначению

Устройство не предназначено для промышленного использования.

- Не устанавливайте устройство на мокрое или залитое водой основание.
- Не кладите на устройство предметы, например, одежду.
- Не эксплуатируйте устройство на открытом воздухе.
- Самовольные конструкционные изменения, пристройки или переоборудование устройства запрещены.
- Другая эксплуатация или другое управление, нежели описанные в данном руководстве, не допускаются. При несоблюдении этих условий теряет силу любая ответственность и право на предоставление гарантии.

### Квалификация персонала

Лица, использующие данное устройство, должны:

- осознавать опасности, возникающие при работах с электрооборудованием во влажном окружении;
- прочитать и понять руководство по эксплуатации, в особенности, главу Безопасность.

Работы по техобслуживанию, для которых необходимо открывать корпус, разрешается проводить только специализированной фирме по холодильному и климатическому оборудованию или компании Trotec.

## Остаточные опасности



### Предупреждение об электрическом напряжении

Работы с электрическими компонентами разрешается проводить только авторизованной специализированной фирме!



### Предупреждение об электрическом напряжении

Перед проведением любых работ с устройством вынимайте вилку сетевого кабеля из сетевой розетки!

Выньте сетевой кабель из сетевой розетки, взявшись за вилку.



### Предупреждение

От данного устройства могут исходить опасности, если оно используется не проинструктированными лицами, ненадлежащим образом или не по назначению! Обращайте внимание на квалификацию персонала!



### Предупреждение

Устройство – не игрушка и не должно попадать в детские руки.



### Предупреждение

Опасность задохнуться!

Не оставляйте упаковочный материал без присмотра. Он может стать опасной игрушкой для детей.

### Указание

Не эксплуатируйте устройство без вставленного воздушного фильтра!

Без воздушного фильтра внутреннее пространство устройства сильно загрязняется, что может привести к уменьшению мощности и повреждению устройства.

## Поведение в экстренном случае

1. Выключите устройство.
2. В экстренном случае отсоедините устройство от электросети: Вынимайте соединительный кабель из сетевой розетки, взявшись за вилку.
3. Не подключайте неисправное устройство к электросети.

## Информация об устройстве

### Описание устройства

TTR 57 E работает по принципу адсорбции, без компрессора и без хладагента.

Полностью автоматическая система управления и емкость для конденсата с интегрированной защитой от перелива гарантируют бесперебойное использование.

Вентилятор всасывает влажный воздух помещения через место впуска воздуха с воздушным фильтром, конденсатор и расположенный за ним адсорбционный ротор.

Во внутреннем регенерационном контуре воздух направляется через нагревательный элемент, осушает адсорбционный ротор и выводит влажный теплый воздух через конденсатор. На холодном конденсаторе из воздуха помещения отбирается тепло, и он охлаждается до температуры ниже точки росы. Содержащийся в воздухе помещения водяной пар осаждается в виде конденсата. Конденсат капает в емкость для конденсата. Опционально конденсат можно слить с помощью шланга через отверстие для подсоединения шланга.

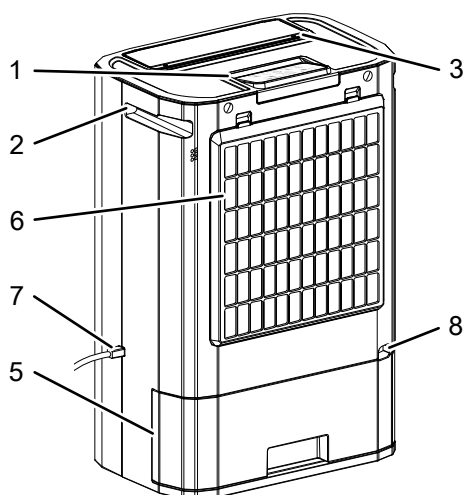
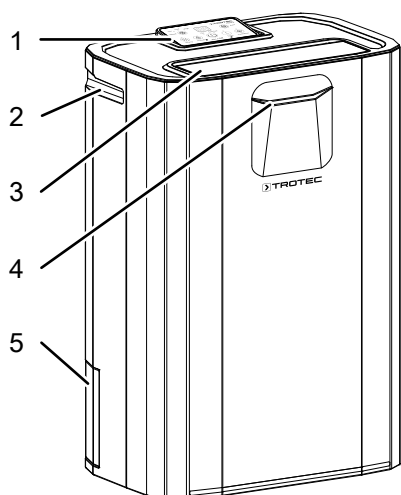
Приготовленный таким образом сухой воздух через место выпуска воздуха направляется в помещение. Сухой воздух смешивается с воздухом помещения. В результате постоянной циркуляции воздуха помещения с помощью устройства уменьшается влажность воздуха в помещении, где оно установлено.

В емкости для конденсата имеется поплавок, который при наполнении емкости для конденсата прерывает режим удаления влаги. Устройство отключается, выдавая звуковой сигнал, и на панели управления загорается светодиод *Tank Full* (см. главу "Элементы управления"). Он гаснет только после вставки опорожненной емкости для конденсата.

Устройство обеспечивает снижение относительной влажности воздуха примерно до 40 %.

Устройство можно дополнительно использовать также в качестве сушилки белья в помещении для поддержки процесса сушки мокрого белья.

## Иллюстрация устройства



№	Название
1	Панель управления
2	Ручка
3	Выпуск воздуха
4	Цветной светодиодный индикатор влажности Синий = влажность воздуха > 70 % Зеленый = влажность воздуха 50 % – 70 % Красный = влажность воздуха < 50 %
5	Емкость для конденсата
6	Впуск воздуха с воздушным фильтром
7	Сетевой кабель
8	Отверстие для подсоединения шланга для конденсата

## Транспортировка и хранение

### Указание

Ненадлежащее хранение или транспортировка устройства могут привести к его повреждению. Учитывайте информацию о транспортировке и хранении устройства.

### Транспортировка

Для облегчения транспортировки устройство имеет ручку.

**Перед** каждой транспортировкой соблюдайте следующие указания:

- Выключите устройство.
  - Из-за работы внутренних компонентов по инерции устройство полностью отключается только примерно через 2 минуты.
- Выньте сетевой кабель из сетевой розетки, взявшись за вилку.
- Не используйте сетевой кабель для перемещения устройства.
- Слейте оставшийся конденсат из устройства и шланга для слива конденсата (см. главу "Техобслуживание").

**После** каждой транспортировки соблюдайте следующие указания:

- После транспортировки установите устройство вертикально.
- Дайте устройству постоять один час, прежде чем вновь включать его. В противном случае устройство может быть повреждено и не сможет больше функционировать. В этом случае теряет силу гарантийное обязательство.

### Хранение

**Перед** каждым хранением соблюдайте следующие указания:

- Слейте оставшийся конденсат из устройства и шланга для слива конденсата (см. главу "Техобслуживание").
- Перед хранением опорожните и очистите емкость для конденсата и шланг для слива конденсата.
- Выньте сетевой кабель из сетевой розетки, взявшись за вилку.

При неиспользовании устройства соблюдайте следующие условия хранения:

- в сухом месте, защищенном от мороза и жары
- в вертикальном положении в защищенном от пыли и прямых солнечных лучей месте
- при необходимости в защищающем от попадания пыли чехле
- не ставить на устройство другие устройства или посторонние предметы, чтобы не допустить повреждений устройства

## Монтаж и установка

### Объем поставки

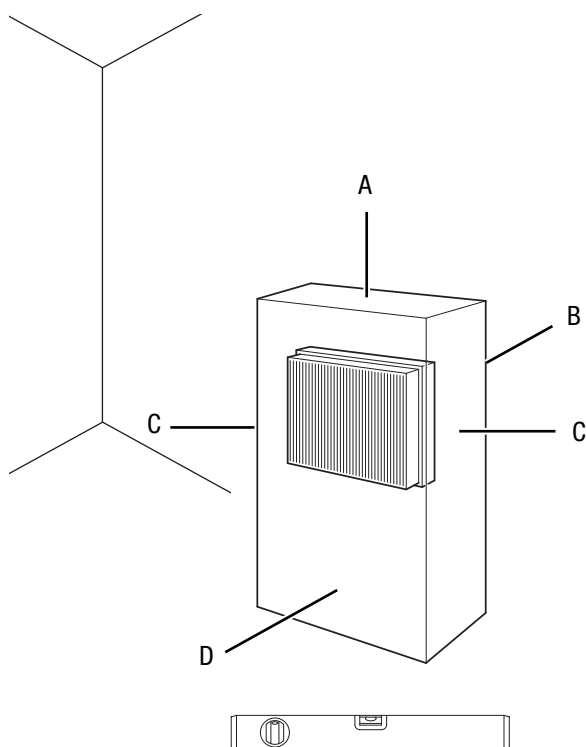
- 1 устройство
- 1 воздушный фильтр
- 1 фильтр с активированным углем
- 1 руководство

### Распаковка устройства

1. Откройте коробку и выньте устройство.
2. Полностью удалите упаковку с устройства.
3. Полностью отмотайте сетевой кабель. Проследите за тем, чтобы сетевой кабель не был поврежденным, и не повредите его при разматывании.

### Ввод в эксплуатацию

При установке устройства соблюдайте минимальные расстояния к стенам и предметам в соответствии с главой "Технические характеристики".



- Перед повторным вводом устройства в эксплуатацию проверьте состояние сетевого кабеля. В случае сомнений в его безупречном состоянии позвоните в сервисную службу.
- Устанавливайте устройство вертикально и стабильно.
- Избегайте мест спотыкания при прокладке сетевого кабеля или других электрических кабелей, в особенности при установке устройства в середине помещения. Используйте кабельные переключки.
- Убедитесь в том, что удлинители кабеля полностью размотаны и отмотаны.

- Устанавливайте устройство на достаточном расстоянии от источников тепла.
- Следите за тем, чтобы занавеси или другие предметы не препятствовали потоку воздуха.
- При установке устройства, особенно во влажных помещениях, пользователь должен предохранить устройство с помощью соответствующего предписания приспособления защитного отключения.

### Указания по производительности удаления влаги

Производительность удаления влаги зависит от:

- пространственных условий,
- температуры в помещении,
- относительной влажности воздуха.

Чем выше температура в помещении и относительная влажность воздуха, тем выше производительность удаления влаги.

Для применения в жилых помещениях достаточна относительная влажность воздуха ок. 50 – 60 %.

В складских помещениях и архивах влажность воздуха не должна превышать значение ок. 50 %.

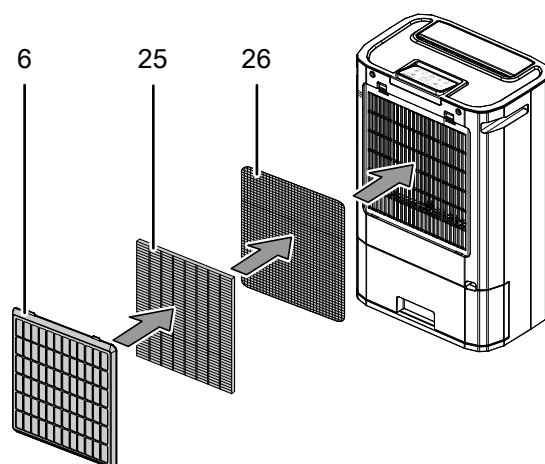
### Вставка воздушного фильтра

#### Указание

Не эксплуатируйте устройство без вставленного воздушного фильтра!

Без воздушного фильтра внутреннее пространство устройства сильно загрязняется, что может привести к уменьшению мощности и повреждению устройства.

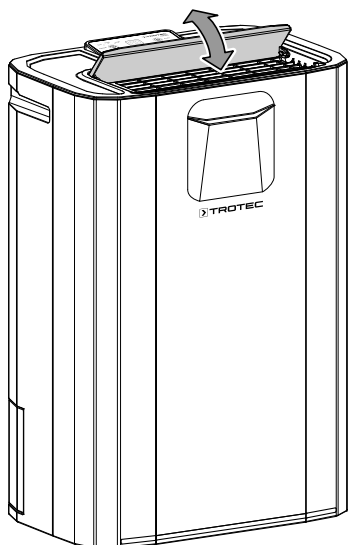
- Перед включением убедитесь в том, что установлен воздушный фильтр.



№	Элемент управления
6	Воздушный фильтр
25	HEPA-фильтр (опционально)
26	Фильтр с активированным углем

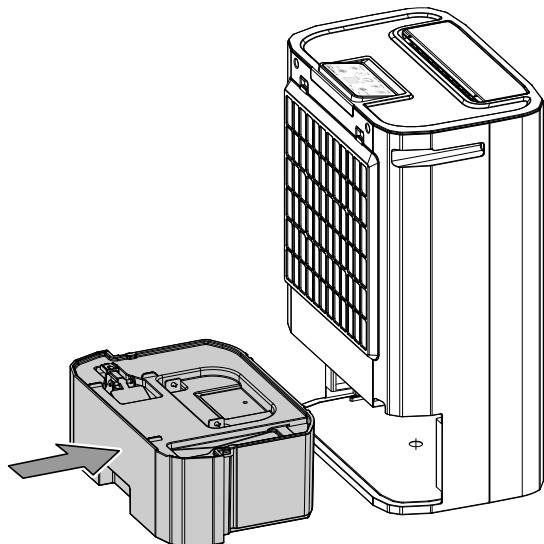
### Открытие воздушных заслонок

1. Перед включением устройства откройте заслонки на выпуске воздуха.



### Вставка емкости для конденсата

- Убедитесь в том, что поплавок правильно вставлен в емкость для конденсата.
- Убедитесь в том, что емкость для конденсата опорожнена и правильно вставлена.



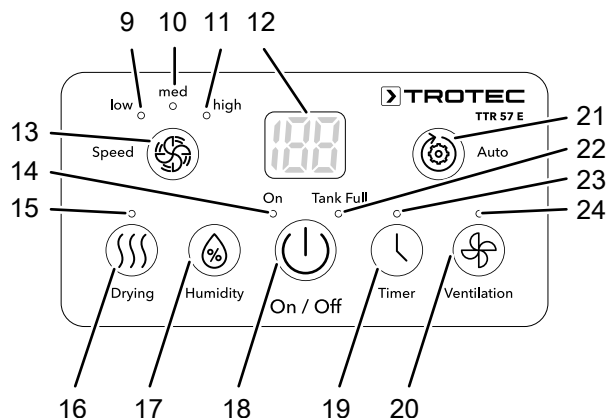
### Подключение сетевого кабеля

- Вставьте вилку сетевого кабеля в сетевую розетку с надлежащим предохранителем.

## Обслуживание

- После включения устройство работает полностью автоматически в зависимости от выбора режима работы или до отключения поплавком заполненной емкости для конденсата
- Не оставляйте открытыми двери и окна.

## Элементы управления



№	Название	Значение
9	Светодиод <i>low</i>	Индикатор низкой скорости вентилятора
10	Светодиод <i>med</i>	Индикатор средней скорости вентилятора
11	Светодиод <i>high</i>	Индикатор высокой скорости вентилятора
12	Сегментный индикатор	Показывает температуру в помещении (от 0 до 50 °C) Показывает относительную влажность воздуха окружающей среды (отн. влажность от 35 % до 95 %). При нажатой кнопке <i>Humidity</i> показывает настроенную влажность воздуха При нажатой кнопке <i>Timer</i> примерно на 8 секунд показывает число предварительно выбранных часов
13	Кнопка <i>Speed</i>	Настраивает скорость вентилятора.
14	Светодиод <i>On</i>	Горит зеленым светом = индикатор работы Мигает красным светом = устройство опрокинуто
15	Светодиод <i>Drying</i>	Индикатор режима работы "Сушка белья"
16	Кнопка <i>Drying</i>	Запускает режим работы "Сушка белья"

№	Название	Значение
17	Кнопка <i>Humidity</i>	Устанавливает заданное значение влажности воздуха: непрерывный режим работы (CO), 40 %, 50 %, 60 %, 70 %
18	Кнопка <i>On/Off</i>	Включает или выключает устройство
19	Кнопка <i>Timer</i>	Запускает программирование функции таймера
20	Кнопка <i>Ventilation</i>	Запускает режим работы <i>Вентиляция</i>
21	Кнопка <i>Auto</i>	Запускает автоматический режим работы Отн. влажность > 70 % = скорость вентилятора <i>High</i> Отн. влажность 55 % – 70 % = скорость вентилятора <i>Low</i> Отн. влажность < 55 % = устройство отключается на 30 минут и проверяет относительную влажность воздуха Автоматический запуск при отн. влажности выше 55 %
22	Светодиод <i>Tank Full</i>	Индикатор полной или неправильно установленной емкости для конденсата
23	Светодиод <i>Timer</i>	Индикатор функции таймера
24	Светодиод <i>Ventilation</i>	Индикатор режима работы <i>Вентиляция</i>

## Включение устройства

После того как Вы установите устройство в готовом к работе состоянии, как описано в главе "Ввод в эксплуатацию", Вы можете включить его.

### Указание

Подождите 3 минуты, прежде чем вновь включать устройство (например, после опорожнения емкости для конденсата).

1. Включите устройство кнопкой *On/Off* (18).  
⇒ Устройство запускается с функцией удаления влаги.

## Настройка режимов работы

### Режим работы "Вентиляция"

Устройство имеет три скорости вентилятора *Low*, *Med* и *High*.

#### **Low:**

Устройство работает с низкой скоростью вентилятора и низкой теплопроизводительностью с целью экономии энергии и поддержания низкого уровня рабочих шумов. Обогрев отключается, если относительная влажность воздуха опускается ниже настроенного заданного значения. Если влажность воздуха вновь поднимается выше предварительно настроенного значения, то обогрев вновь включается. Индикатор влажности воздуха в помещении на передней панели устройства деактивирован.

#### **Med:**

Устройство работает нормальной скоростью вентилятора и высокой теплопроизводительностью.

#### **High:**

Устройство работает высокой скоростью вентилятора и высокой теплопроизводительностью.

Выберите скорость вентилятора следующим образом:

1. Нажмите кнопку *Speed* (13), так чтобы загорелся светодиод *low* (9).
2. Еще раз нажмите кнопку *Speed* (13), так чтобы загорелся светодиод *med* (10).
3. Еще раз нажмите кнопку *Speed* (13), так чтобы загорелся светодиод *high* (11).

### Настройка нужной относительной влажности воздуха

Вы можете настроить нужную относительную влажность воздуха в помещении. Выбранное значение влажности воздуха в помещении показывается на сегментном индикаторе (12). При этом Вы можете выбирать значения непрерывного режима работы (CO), 40 %, 50 %, 60 % и 70 %. Для этого действуйте следующим образом:

1. Нажмите кнопку *Humidity* (17).  
⇒ На сегментном индикаторе (12) показывается значение выбранной влажности воздуха в помещении.
2. Еще раз нажмите кнопку *Humidity* (17), так чтобы на сегментном индикаторе (12) показывалось нужное значение.

### Непрерывный режим работы

Устройство осушает воздух постоянно и независимо от относительной влажности воздуха.

В этом режиме работы невозможно настроить нужную относительную влажность воздуха в помещении.

1. Включите устройство кнопкой *On/Off* (18).
2. Нажмите кнопку *Humidity* (17), так чтобы на сегментном индикаторе (12) показывалось значение непрерывного режима работы (CO).

Из соображений безопасности устройство автоматически отключается через 8 часа непрерывного режима работы на 30 минут. По истечении 30 минут цикл начинается заново и устройство вновь включается на 8 часов.

### Температура окружающей среды выше 36 °C

Если температура окружающей среды поднимается выше 36 °C, то обогрев отключается на 30 минут, но вентилятор продолжает работать. По истечении 30 минут устройство проверяет влажность воздуха в помещении и температуру. Если влажность воздуха в помещении выше последнего выбранного значения, то устройство вновь включается на 8 часов. Если влажность воздуха в помещении ниже этого значения или температура окружающей среды выше 36 °C, то устройство вновь отключается на 30 минут.

### Цветной светодиодный индикатор актуальной влажности воздуха в помещении

Цветной светодиодный индикатор независимо от режима работы показывает актуальную относительную влажность воздуха в помещении с помощью 3 различных цветов.

Цвет светодиода	Значение
Синий	Относительная влажность воздуха в помещении выше 70 %
Зеленый	Оптимальная относительная влажность воздуха в помещении от 50 % до 70 %
Красный	Относительная влажность воздуха в помещении ниже 50 %

### Настройка таймера

Вы можете запрограммировать таймер, чтобы включить или выключить устройство после заданного числа часов (от 1 до 24 часов).

Таймер можно программировать шагами по 1 ч (от 1 до 24 ч).

### Указание

Нельзя эксплуатировать устройство без присмотра в свободно доступном помещении при активном таймере.

**Автоматическое включение**

1. Выключите устройство.
2. Нажмите кнопку *Timer* (19) и удерживайте ее нажатой, пока на сегментном индикаторе (12) не будет показываться нужное число часов.
  - ⇒ Горит светодиод *Timer* (23).
  - ⇒ На сегментном индикаторе (12) показывается число часов.
  - ⇒ Устройство включается после заданного времени.

**Автоматическое выключение**

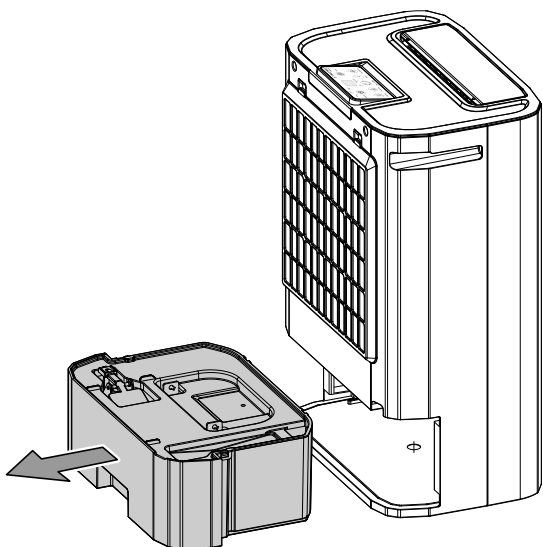
- ✓ Устройство включено.
1. Нажмите кнопку *Timer* (19) и удерживайте ее нажатой, пока на сегментном индикаторе (12) не будет показываться нужное число часов.
    - ⇒ Горит светодиод *Timer* (23).
    - ⇒ На сегментном индикаторе (12) показывается число часов.
    - ⇒ Устройство выключается после заданного времени.

**Работа со шлангом на патрубке слива конденсата**

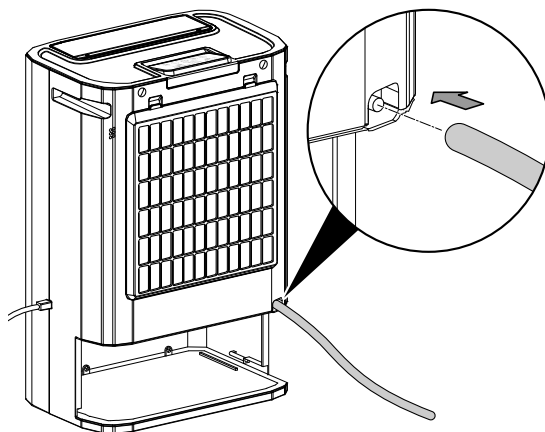
При высокой влажности воздуха рекомендуется постоянно отводить конденсат с помощью шланга, т.к. в противном случае придется слишком часто опорожнять емкость для конденсата.

Для этого действуйте следующим образом:

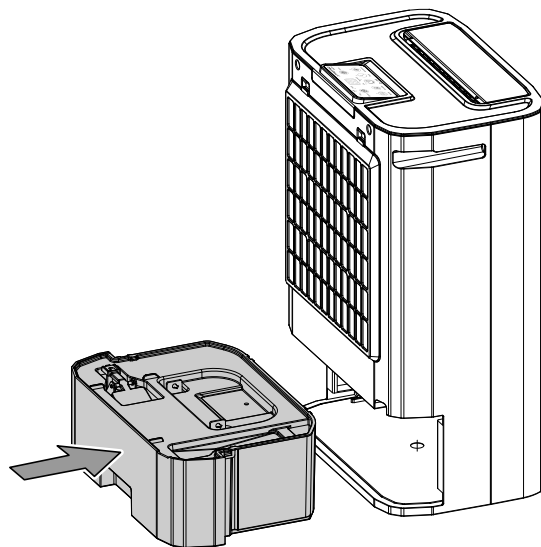
- ✓ Подходящий шланг (диаметр: 11 мм) прилагается.
  - ✓ Устройство выключено.
1. Выньте емкость для конденсата (5).



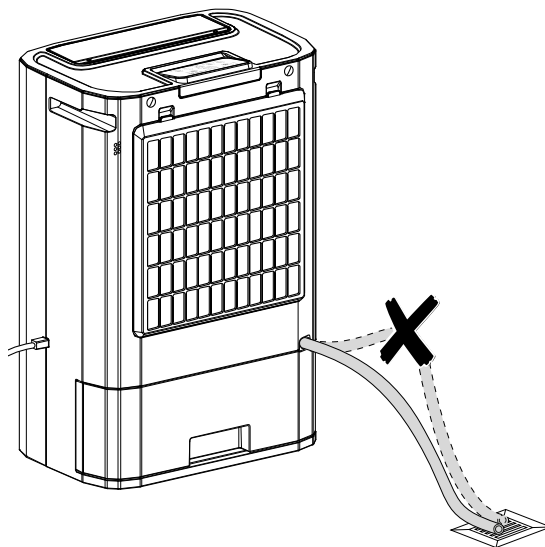
2. Наденьте один конец шланга на патрубок шланга.



3. Вновь вставьте емкость для конденсата (5).



4. Проведите другой конец шланга к подходящему сливу (например, ливневой канализации или достаточно большой приемной емкости). Следите за тем, чтобы шланг не изгибался.



## Сушка белья

Устройство можно дополнительно использовать также в качестве сушилки белья в помещении для поддержки процесса сушки мокрого белья в жилых и рабочих помещениях.

При расположении устройства или сушилки соблюдайте минимальные расстояния в соответствии с техническими характеристиками.

Для сушки белья следует предварительно выбрать следующие значения:

- Полностью сухое = относительная влажность воздуха 46 %
- Высушенное для глажения = относительная влажность воздуха 58 %
- Подсушенное = относительная влажность воздуха 65 %

При необходимости используйте для измерения влажности воздуха измерительное устройство.

## Вывод из эксплуатации



### Предупреждение об электрическом напряжении

Не прикасайтесь к вилке сетевого кабеля влажными или мокрыми руками.

- Выключите устройство.
- Подождите примерно 2 минуты.
  - Из-за работы внутренних компонентов по инерции устройство полностью отключается только примерно через 2 минуты.
- Выньте сетевой кабель из сетевой розетки, взявшись за вилку.
- При необходимости опорожните емкость для конденсата.
- Очистите устройство в соответствии с главой "Техобслуживание".
- Храните устройство в соответствии с главой "Хранение".

## Дозаказываемые принадлежности



### Предупреждение

Используйте только принадлежности и дополнительные устройства, указанные в руководстве по эксплуатации. Использование инструментов, не указанных в руководстве по эксплуатации, или других принадлежностей может означать опасность травмирования.

Название	Артикул
HEPA-фильтр TTR 57 E	7.710.000.051

## Неисправности и неполадки

Устройство было неоднократно проверено во время производства на безупречное функционирование. Если все же возникнут неисправности, то проверьте устройство, как описано ниже.

### Устройство не запускается:

- Проверьте подключение к сети.
- Проверьте сетевой кабель и вилку сетевого кабеля на повреждения.
- Проверьте установленный пользователем сетевой предохранитель.
- Проверьте правильность установки емкости для конденсата.
- Устройство имеет защиту от опрокидывания, оно автоматически отключается при опрокидывании. Светодиод *On* (14) во время работы горит зеленым светом. Если светодиод *On* (14) мигает, то проверьте, стоит ли устройство в вертикальном положении и на ровной поверхности.
- Проверьте температуру в помещении. Соблюдайте допустимый рабочий диапазон устройства в соответствии с техническими характеристиками.
- При температуре окружающей среды выше 36 °C устройство автоматически отключает обогрев, поэтому образование конденсата невозможно.
- Подождите 10 минут, прежде чем перезапустить устройство. Если устройство не запускается, то поручите проведение электрической проверки специализированной фирме или компании Trotec.

### Устройство работает, но без образования конденсата:

- Проверьте поплавков в емкости для конденсата на загрязнение. При необходимости очистите емкость для конденсата. Поплавок должен свободно перемещаться.
- Проверьте температуру в помещении. Соблюдайте допустимый рабочий диапазон устройства в соответствии с техническими характеристиками.
- Убедитесь в том, что относительная влажность воздуха в помещении соответствует техническим характеристикам.
- Проверьте воздушный фильтр на загрязнение. При необходимости очистите или замените воздушный фильтр.
- Проверьте конденсатор на имеющиеся снаружи загрязнения (см. главу "Техобслуживание"). Поручите очистку загрязненного конденсатора специализированной фирме или компании Trotec.

**Устройство работает громко или вибрирует:**

- Проверьте, установлено ли устройство в вертикальном положении и стабильно.

**Вытекает конденсат:**

- Проверьте устройство на герметичность.

**Устройство очень сильно нагревается, работает громко или теряет мощность:**

- Проверьте места впуска воздуха и воздушный фильтр на загрязнение. Удалите имеющиеся снаружи загрязнения.
- Проверьте устройство на загрязнение снаружи (см. главу "Техобслуживание"). Поручите очистку загрязненных внутренних компонентов устройства специализированной фирме по холодильному и климатическому оборудованию или компании Trotec.

**После проведения проверок устройство не работает правильно?**

Обратитесь в сервисную службу. При необходимости сдайте устройство на ремонт специализированной фирме по холодильному и климатическому оборудованию или компании Trotec.

## Техобслуживание

## Интервалы техобслуживания

Интервал техобслуживания и теххода	Перед каждым вводом в эксплуатацию	При необходимости	Не реже чем через каждые 2 недели	Не реже чем через каждые 4 недели	Не реже чем через каждые 6 месяцев	Не реже чем раз в год
Проверить отверстия всасывания и выпуска воздуха на загрязнение и наличие инородных тел, при необходимости очистить	X			X		
Очистка снаружи		X				X
Визуальная проверка внутренних компонентов устройства на загрязнение		X				X
Проверить воздушный фильтр на загрязнение и наличие инородных тел, при необходимости очистить или заменить	X		X			
Замена воздушного фильтра					X	
Проверить на повреждения	X					
Проверить крепежные винты		X				X
Пробный пуск						X
Опорожнение емкости для конденсата и/или сливного шланга		X				

## Протокол техобслуживания и теххода

Тип устройства: .....

Номер устройства: .....

Интервал техобслуживания и теххода	1	2	3	4	5	6	7	8	9	10	11	12	13	14	15	16
Проверить отверстия всасывания и выпуска воздуха на загрязнение и наличие инородных тел, при необходимости очистить																
Очистка снаружи																
Визуальная проверка внутренних компонентов устройства на загрязнение																
Проверить воздушный фильтр на загрязнение и наличие инородных тел, при необходимости очистить или заменить																
Замена воздушного фильтра																
Проверить на повреждения																
Проверить крепежные винты																
Пробный пуск																
Опорожнение емкости для конденсата и/или сливного шланга																
Примечания																

1. Дата: ..... Подпись: .....	2. Дата: ..... Подпись: .....	3. Дата: ..... Подпись: .....	4. Дата: ..... Подпись: .....
5. Дата: ..... Подпись: .....	6. Дата: ..... Подпись: .....	7. Дата: ..... Подпись: .....	8. Дата: ..... Подпись: .....
9. Дата: ..... Подпись: .....	10. Дата: ..... Подпись: .....	11. Дата: ..... Подпись: .....	12. Дата: ..... Подпись: .....
13. Дата: ..... Подпись: .....	14. Дата: ..... Подпись: .....	15. Дата: ..... Подпись: .....	16. Дата: ..... Подпись: .....

**Работы перед началом техобслуживания**



**Предупреждение об электрическом напряжении**

Не прикасайтесь к вилке сетевого кабеля влажными или мокрыми руками.

- Выключите устройство.
- Выньте сетевой кабель из сетевой розетки, взявшись за вилку.
- Дайте устройству полностью остыть.



**Предупреждение об электрическом напряжении**

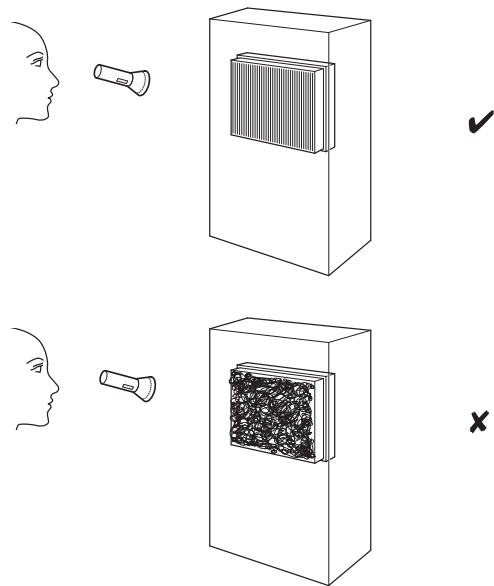
**Работы, для которых необходимо открывать корпус, разрешается проводить только авторизованным специализированным фирмам или компании Trotec.**

**Очистка корпуса**

Очищайте корпус увлажненной, мягкой, неворсящейся салфеткой. Следите за тем, чтобы в корпус не попала влага. Следите за тем, чтобы не возникало контакта влаги с электрическими компонентами. Не используйте для смачивания салфетки агрессивные чистящие средства, например, чистящий спрей, растворители, спиртосодержащие и абразивные чистящие средства.

**Визуальная проверка внутренних компонентов устройства на загрязнение**

1. Удалите воздушный фильтр.
2. Посветите фонариком в отверстия устройства.
3. Проверьте внутреннее пространство устройства на загрязнение.
4. Если Вы обнаружите толстый слой пыли, то поручите очистку загрязненных внутренних компонентов устройства специализированной фирме по холодильному и климатическому оборудованию или компании Trotec.
5. Вновь вставьте воздушный фильтр.



## Очистка воздушного фильтра

### Указание

Убедитесь в том, что воздушный фильтр не изношен и не поврежден. Углы и кромки воздушного фильтра не должны быть деформированы и скруглены. Перед вставкой воздушного фильтра убедитесь в том, что он не поврежден и сухой!

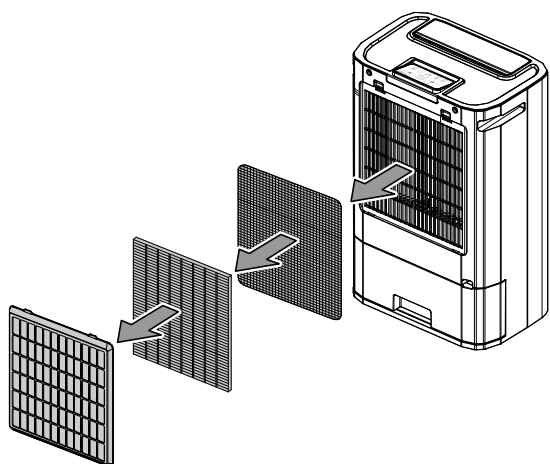
### Указание

Ни фильтр с активированным углем, ни HEPA-фильтр (опционально) нельзя чистить. При необходимости они должны быть заменены.

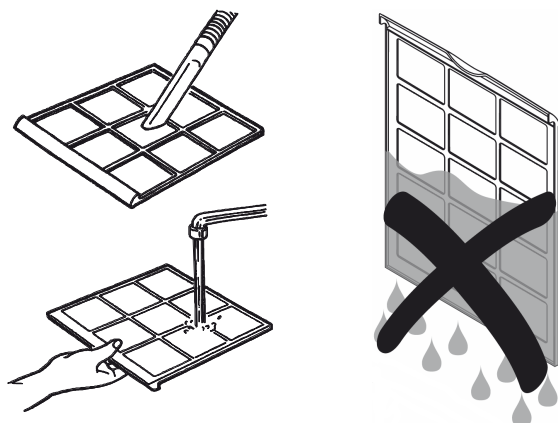
Воздушный фильтр необходимо чистить по мере его загрязнения. Это видно, например, по уменьшенной мощности (см. главу "Неисправности и неполадки").

Срок службы фильтра с активированным углем или HEPA-фильтра зависит от условий окружающей среды, а также от времени использования устройства.

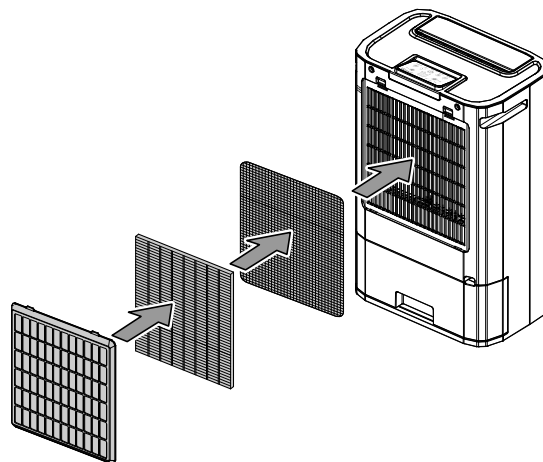
1. Выньте воздушный фильтр из устройства.



2. Очистите фильтр мягкой и неворсящейся увлажненной салфеткой. Если фильтр загрязнен слишком сильно, то очистите его теплой водой, смешанной с нейтральным чистящим средством.



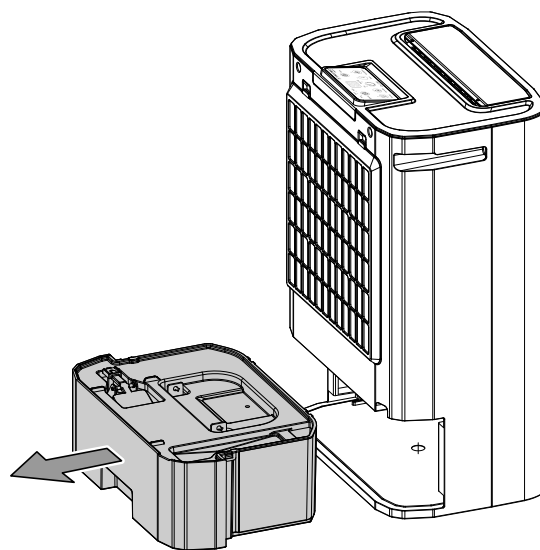
3. Полностью высушите фильтр. Не вставляйте мокрый фильтр в устройство!
4. Вставьте воздушный фильтр обратно в устройство.



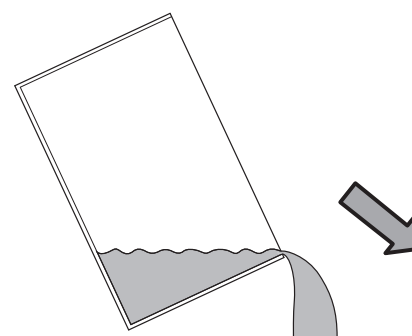
## Опорожнение емкости для конденсата

Если емкость для конденсата (5) наполнена или неправильно вставлена, то устройство останавливает режим удаления влаги и отключается. Загорается светодиод *Tank Full* (22) и раздается звуковой сигнал.

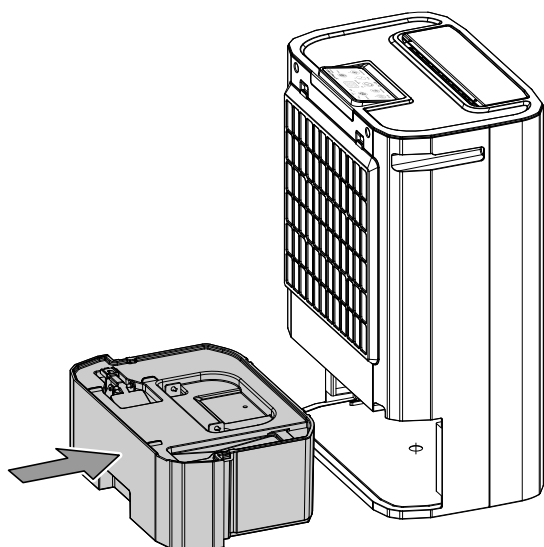
1. Выньте емкость для конденсата (5) из устройства.



2. Опорожните емкость для конденсата (5) над сливом или мойкой.



3. Промойте емкость для конденсата (5) чистой водой. Необходимо регулярно чистить емкость для конденсата (5) легким чистящим средством (не моющим средством!).
4. Вставьте емкость для конденсата (5) обратно в устройство. При вставке и вынимании емкости для конденсата (5) не повредите поплавков.
  - ⇒ При этом проследите за тем, чтобы поплавков был правильно расположен.
  - ⇒ При этом проследите за тем, чтобы емкость для конденсата (5) была вставлена правильно, иначе устройство не включится.



### Работы после техобслуживания

Если Вы хотите дальше использовать устройство:

- Дайте устройству постоять один час, прежде чем вновь включать его. В противном случае устройство может быть повреждено и не сможет больше функционировать. В этом случае теряет силу гарантийное обязательство.
- Вновь подключите устройство, вставив вилку сетевого кабеля в сетевую розетку.

Если Вы длительное время не используете устройство:

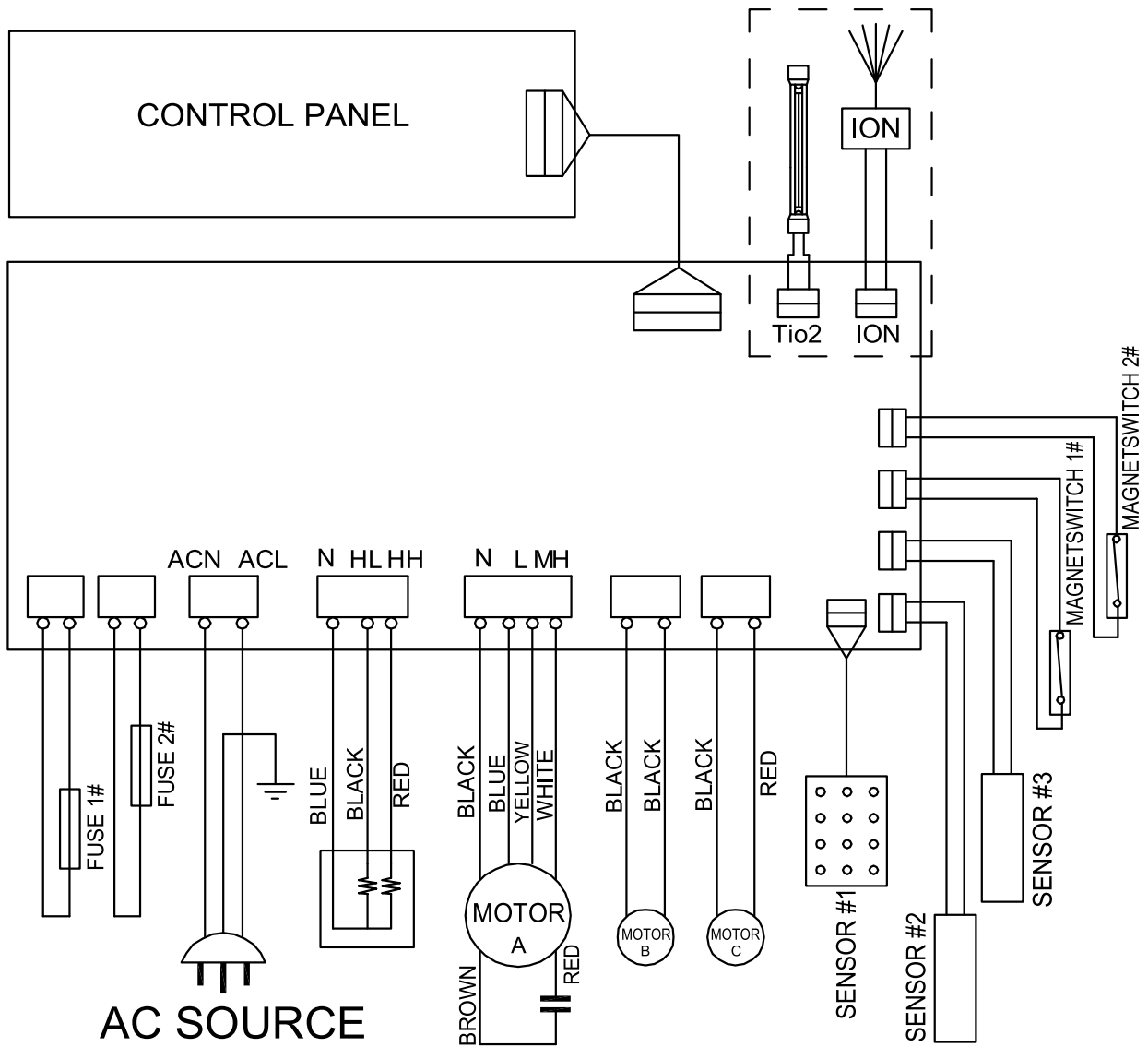
- Храните устройство в соответствии с главой "Хранение".

## Техническое приложение

### Технические характеристики

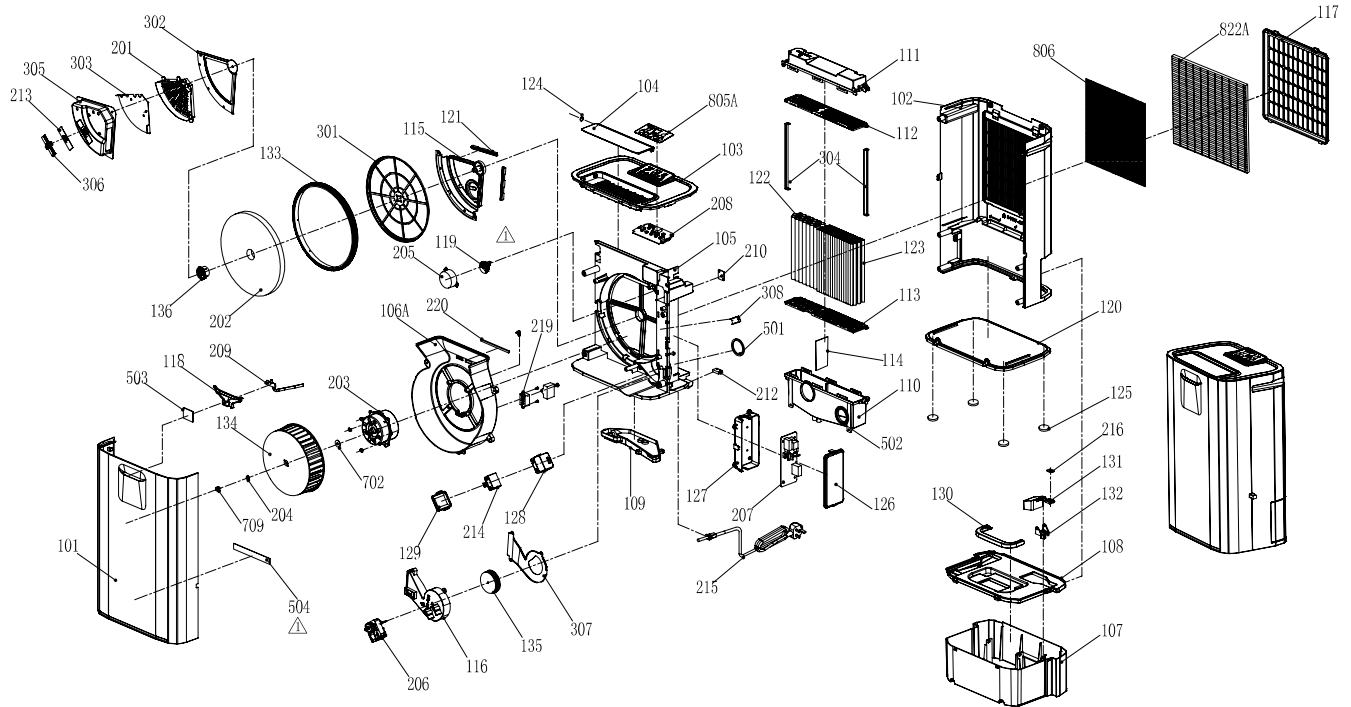
Параметр	Значение
Модель	TTR 57 E
Производительность удаления влаги, макс.	9 л / 24 ч
Производительность удаления влаги при 30 °C и 80 % отн. влажности	8,5 л
Количество воздуха	185 м <sup>3</sup> /ч
Рабочий диапазон (температура)	от 1 °C до 32 °C
Рабочий диапазон (относительная влажность воздуха)	от 35 % до 90 %
Подключение к сети	1/N/PE ~ 220 – 240 В / 50 Гц
Потребляемая мощность макс.	730 Вт
Теплопроизводительность термоэлемента	650 Вт
Номинальное потребление тока	3,7 А
Предохранитель, силами заказчика	10 А
Объем емкости для конденсата	5 л
Уровень шума	47 дБ(А)
Размеры (длина x ширина x высота)	340 x 232 x 511 мм
Минимальное расстояние к стенам и предметам	А: сверху 60 см В: сзади 20 см С: сбоку 20 см D: спереди 50 см
Вес	7,5 кг

**Электросхема**



**Обзор запчастей**

**Указание:** Номера позиций запчастей отличаются от номеров позиций деталей, используемых в руководстве по эксплуатации.



No.	Spare Part	No.	Spare Part	No.	Spare Part
<b>Plastic Parts</b>					
101	Front Plate	113	Fixer For Heat Exchanger (Down)	125	Footstand
102	Rear Plate	114	Seperating Sheet For Heat Exchanger	126	Electric Box (Top)
103	Top Plate	115	Heater Frame	127	Electric Box (Down)
104	Air Vent	116	Small Wind Funnel	128	Box For Motor Capacitor (Down)
105	Base For Dehumidifying Wheel	117	Filter Frame	129	Box For Motor Capacitor (Top)
106	Main Wind Tunnel	118	Light Indicator	130	Handle For Watertank
107	Water Tank	119	Gear (Small)	131	Float
108	Cover For Watertank	120	Bottom Base	132	Float Base
109	Water Tray	121	Silicon Blades	133	Gear (Big)
110	Top Cover For Heat Exchanger	122	Heat Exchanger (Big)/Set	134	Fan Blade (Big)
111	Bottom Cover For Heat Exchanger	123	Heat Exchanger (Small)/Set	135	Fan Blade (Small)
112	Fixer For Heat Exchanger (Up)	124	Ring Fixer	136	Fixer For Dehumidifying Wheel
<b>Electric Parts</b>					
201	Heater	206	Fan Motor (Small)	212	Magnetic Switch
202	Dehumidifying Wheel	207	Main P.C. Board	213	Mica Sheet For Heater Sensor
203	Fan Motor (Big)	208	Control PCB	214	Fan Motor Capacitor
204	Motor Gasket	209	PCB For Light Indicator	215	Power Cord
205	Synchronous Motor	210	Humidistat Sensor	216	Magnet
<b>Metal Parts</b>					
301	Frame For Dehumidifying Wheel	304	Frame For Heat Exchanger	307	Cover For S.Wind Funnel
302	Cover For Heater Box	305	Heater Box	308	Fixer For Dehumidifying Wheel
303	Heater Reflector 2	306	Heater Sensor Fixer		
<b>Foam Parts</b>					
501	Gasket (Big)	503	Foam For Light Block		
502	Gasket (Small)	504	Water Proof Foam For Front Plate		
<b>Screws</b>					
601	Screw Set				
<b>Wires</b>					
701	Wire Set				
<b>Packing Materials</b>					
801	Carton Box	806	Active Carbon Filter	810	Instruction Manual
803	Polyfoam - Up	807	PVC Bag For Unit	811	Circuit Diagram Sticker
804	Polyfoam - Down	808	PVC Bag For I/M		
805	Nameplate Sticker	809	Rating Label		

## Утилизация



Символ зачеркнутого мусорного ведра на отслужившем свой срок электрическом и электронном устройстве говорит о том, что по окончании его срока службы его нельзя выбрасывать в бытовой мусор. Для бесплатного возврата вблизи Вас в распоряжении имеются контейнеры для отслуживших свой срок электрических и электронных устройств. Адреса Вы можете получить в Вашем городском или коммунальном управлении.

В результате раздельного сбора отслуживших свой срок электрических и электронных устройств должны быть достигнуты повторное использование, утилизация материалов и другие формы утилизации отслуживших свой срок устройств, а также предотвращены негативные последствия при утилизации возможно содержащихся в устройствах опасных материалов на окружающую среду и здоровье людей.

