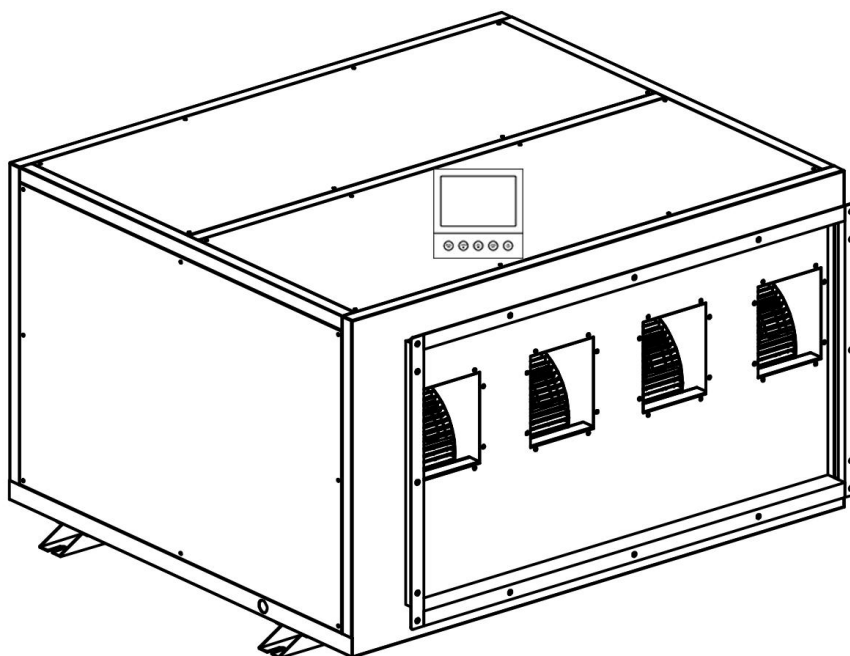


ПОТОЛОЧНЫЙ КАНАЛЬНЫЙ ОСУШИТЕЛЬ

РУКОВОДСТВО ПОЛЬЗОВАТЕЛЯ

Модель: SHN-D360



СОХРАНИТЕ ЭТУ ИНСТРУКЦИЮ ДЛЯ ОБРАЩЕНИЯ В БУДУЩЕМ

Благодарим за выбор нашего осушителя. В данном руководстве пользователя содержится ценная информация, необходимая для правильного ухода и обслуживания нового осушителя. Внимательно изучите инструкции и ознакомьтесь со всеми аспектами работы этого осушителя.

Оглавление

Предисловие	3
Назначение	3
Содержание	3
Права защищены	3
1 ВВЕДЕНИЕ	4
1.1 Информация по технике безопасности	4
1.2 Применение:.....	4
1.3 Содержание руководства	4
2 ОПИСАНИЕ УСТРОЙСТВА	5
2.1 Стандарты	5
2.2 Структура	5
3 УСТАНОВКА	8
3.1 Краткое введение	8
3.2 Доставка и хранение.....	8
3.3 Проверка перед установкой.....	8
3.4 Движущийся агрегат	8
3.5 Место установки.....	8
3.6 Грунт/Основание	9
3.7 Присоединение воздухопроводов	9
3.8 Присоединение трубопровода для слива конденсата.....	9
3.9 Подключение к сети	10
3.10 Подключение чувствительных элементов	10
4 ОПЕРАЦИИ	11
4.1 Описание модуля управления	11
4.2 Безопасность	12
5 ОБСЛУЖИВАНИЕ	13
5.1 Введение в техническое обслуживание	13
5.2 Фильтр	13
5.3 Электродвигатель	13
5.4 Программа технического обслуживания.....	13
5.5 Электромонтажная схема	14
6. РАСПРОСТРАНЕННЫЕ НЕИСПРАВНОСТИ	16
8. УСТАНОВКА ПАНЕЛИ УПРАВЛЕНИЯ	17

Предисловие

Назначение

В данном руководстве содержится вся информация об данном осушителе, в том числе о конструкции, установке, принципе действия, рабочем процессе, а также подробная инструкция по эксплуатации.

Содержание

Система управления осушением, способы использования, техническое обслуживание, а также устранение обычных отказов и неисправностей

Права защищены

Мы оставляем за собой право обновлять/пояснять содержание данного руководства в полном объеме.



Внимание!

Все электромонтажные работы должны выполняться местными специалистами в соответствии с действующими положениями, неисполнение которых может привести к гибели людей, телесным повреждениям, порче имущества. Перед выполнением электромонтажных работ обязательно прочтите руководство, и избегайте любых ошибок, которые могут привести к гибели людей или повреждению имущества. Если возникнут какие-либо вопросы, не описанные в данном руководстве, свяжитесь с поставщиком или производителем

1 ВВЕДЕНИЕ

1.1 Информация по технике безопасности

Данная серия осушителей соответствует всем европейским требованиям и стандартам безопасности, а при проектировании и производстве учитывается безопасность персонала и оборудования. В каждом разделе руководства содержится информация по технике безопасности и четко указаны операции, которые могут создавать риск. Такая информация помечается предупреждающим знаком «Опасно».

В данном руководстве содержится информация о надлежащих способах эксплуатации осушителя. Документ служит только в качестве руководства и не налагает ответственности за какие-либо действия лиц или соблюдение местных правил техники безопасности.

При установке и эксплуатации оборудования каждый обязан:

- Обеспечить исправное состояние оборудования в соответствии с данным руководством;
- Заботиться о безопасности себя и окружающих;
- Осушитель должен эксплуатироваться и обслуживаться специалистами, имеющими соответствующую квалификацию;
- Не устанавливайте осушитель воздуха рядом с взрывозащитными устройствами;
- Прежде чем открыть какую-либо крышку на корпусе, отключите питание;
- По завершении работы до начала технического обслуживания дайте оборудованию остыть, как минимум, 15 минут;
- Если работы по техническому обслуживанию не проводятся, панель агрегата должна быть всегда закрыта;
- Осушитель предназначен для работы в ограниченном диапазоне атмосферного давления;
- Перед использованием осушителя необходимо установить фильтрующее устройство;
- Снятие или удаление маркировки/объявлений/примечаний на осушителе запрещено;
- Руководство следует сохранить для использования в будущем;
- При замене деталей следует использовать оригинальные запасные части;
- Перед ремонтом осушителя необходимо получить письменное разрешение производителя;

1.2 Применение:

Осушители широко используются в отелях, офисных зданиях, больницах, коммерческих, исследовательских учреждениях и других помещениях. Принцип действия агрегата заключается в удалении лишней влаги путем осушения воздуха при нормальном атмосферном давлении. Влажность регулируется в диапазоне 20%-95%, а рабочий диапазон влажности составляет от 40% до 95% (влажность может быть снижена максимум до 35%), а диапазон рабочих температур составляет от 5 до 38 °С; если агрегат работает за пределами этих диапазонов, это повлияет на эффективность осушения, однако данная проблема не является признаком низкого качества самого оборудования.

1.3 Содержание руководства

В данном руководстве содержится практически вся доступная информация об установке, эксплуатации, обслуживании, анализе отказов и т. д.

-

Примечание: Данное руководство применимо к другим осушителям из того же модельного ряда.

2 ОПИСАНИЕ УСТРОЙСТВА

2.1 Стандарты

Конструкция соответствует требованиям класса защиты МЭК IP 33.

2.2 Структура

2.2.1 Корпус

- Структура представлена стальной рамой, отличается компактностью, прочностью, коррозионной стойкостью и защитой от замерзания, эффективно предотвращающую «обледенение»;
- Съёмные бесшовные панели доступа, монтируемые заподлицо;
- Запатентованная технология размораживания, эффективно гарантирующая высокую производительность;
- Поддон для воды позволяет сливать весь конденсат, предотвращая застой воды;

2.2.2 Панель входа/выхода воздуха

- На каждом воздухозаборнике установлен съёмный фильтр;
- Центробежный вентилятор со стальной улиткой и лопастями, высокая эффективность и низкий уровень шума.

2.2.3 Система охлаждения

- ▣ В конструкции осушителя используется энергосберегающий теплообменник, а резервуар для сепаратора жидкости интегрирован в теплообменники. Он способен эффективно регулировать объем потока жидкости, максимизируя мощность замораживания и обеспечивая эффективную работу компрессора. [app:ds:maximize](#) Кроме того, в эту систему был внедрен сухой фильтр для предотвращения засорения/закупорки расширительного клапана или капилляра.
- Запатентованная система размораживания обеспечивает стабильную работу холодильной системы.

- Гидрофильное мембранное ребро (теплообменника) позволяет увеличить эффективность теплопередачи на 20%. Качественный изоляционный материал также увеличивает изолирующий эффект на 15%.

2.2.4 Компрессор

Основной частью этого осушителя является компрессор. Он напрямую влияет на производительность осушителя. Это сердце осушителя, обеспечивающее питание всей системы. Мы используем компрессоры всемирно известных брендов.

2.2.5 Система дросселирующих устройств

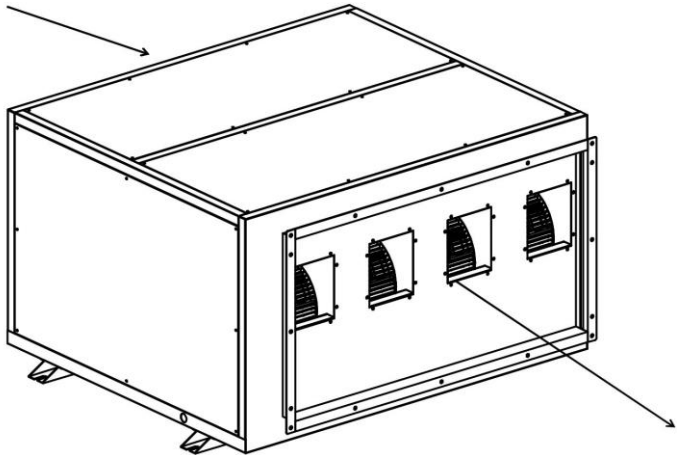
- Система дросселирующих устройств является одним из четырех жизненно важных элементов холодильных систем. Она снижает высокое давление жидкого хладагента (выходящего из конденсатора), заставляя хладагент поглощать тепло при низком давлении (низкой температуре) и испаряться. Это обеспечивает высокое давление в конденсаторе и низкое давление в испарителе.
- Емкость снижена, что обеспечивает более высокую эффективность. Данный фактор также предотвращает перегрев компрессора.

2.2.6 Защитные устройства

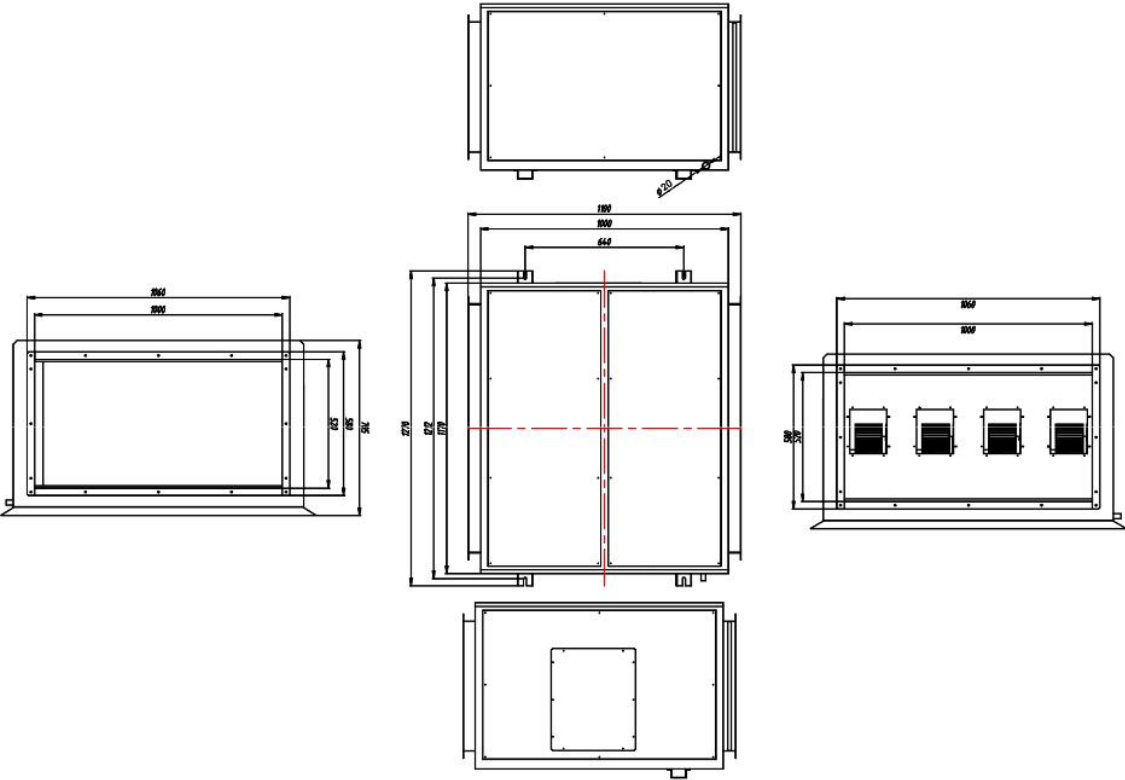
- Контроллер осушителя специально разработан в соответствии с его назначением, и обеспечивает эффективную и в целом высокопроизводительную работу агрегата. Также предусмотрена защита электродвигателя от перегрузки и короткого замыкания;
- Защита с задержкой перезапуска: если осушитель отключится во время работы, его повторное включение займет 3 минуты;
- Защита с задержкой отключения: если осушитель отключится во время работы, вентиляторы продолжают работать в течение 3 минут, чтобы охладить осушитель, тем самым снизить тепло внутри осушителя.
- Режим работы вентиляторов: По достижении относительной влажности, которую клиент может задать в соответствии со своими требованиями, вентилятор может остановиться/продолжить работу.
- Защита от высоких температур: предотвращает непрерывную работу компрессора при высоких температурах;
- Защита от низкого давления: предотвращает работу осушителя без хладагента во избежание перегрева компрессора.

2.2.7 Структура изделия

Поступление влажного воздуха



Вывод сухого воздуха



3 УСТАНОВКА

3.1 Краткое введение

Потолочный осушитель может быть установлен во многих помещениях, в зависимости от требований владельцев. Он также может интегрироваться в существующую систему вентиляции через систему воздуховодов. В этой главе содержится информация о подготовительных работах, монтажных работах и т. д. Перед установкой ознакомьтесь с информацией, представленной в данном руководстве.

3.2 Доставка и хранение

Чтобы гарантировать качество и надежность каждого осушителя, он проходит тщательную проверку на заводе.

Если осушитель перед установкой должен некоторое время храниться на складе, обратите внимание на следующее:

- ① Поддерживайте транспортную упаковку в хорошем состоянии;
- ② Избегайте физических повреждений;
- ③ Осушитель следует хранить в помещении и накрывать надлежащим образом, чтобы предотвратить попадание на него пыли, инея и дождя.

3.3 Проверка перед установкой

Распакуйте и осмотрите агрегат: При обнаружении каких-либо повреждений свяжитесь с поставщиком/производителем.

3.4 Движущийся агрегат

Перед погрузкой/разгрузкой проверьте вес осушителя. При необходимости перемещения агрегата на большее расстояние рекомендуется использовать подходящее оборудование (тележку или вилочный погрузчик). Следует помнить, что подъем осушителя должен выполняться надлежащим образом, а подъемная точка должна находиться на приемлемом расстоянии от электродвигателя, системы управления и выступающих трубопроводов, что позволит избежать повреждения оборудования.

3.5 Место установки

Для достижения оптимальных параметров эксплуатации и технического обслуживания рекомендуется устанавливать осушитель в помещении с учетом дополнительного

пространства для текущего обслуживания/проверок, что позволит предотвратить образование конденсата внутри осушителя, причем агрегат не должен подвергаться воздействию окружающей среды, температура которой ниже точки росы технологического воздуха. Разместите агрегат у источника питания.



ПРИМЕЧАНИЕ. Предусмотрите достаточное пространство вокруг осушителя, необходимое для устранения неполадок и технического обслуживания.

3.6 Грунт/Основание

Осушитель должен быть установлен горизонтально с помощью хорошо сбалансированного уровня. Для измерения уровня во время установки используйте горизонтальную линейку.

3.7 Присоединение воздухопроводов

Размер воздухопроводов для входящего и выходящего воздуха должен соответствовать рекомендуемым значениям ISO7807. Воздуховод должен быть соединен с соединительной частью фланца, при этом длина резьбового болта не должна превышать 20 мм. Замечания по присоединению воздухопроводов:

Чтобы уменьшить потери статического давления, сделайте все возможное, чтобы сократить длину воздуховода;

Для обеспечения работоспособности агрегата вся жесткая (оцинкованная) арматура воздухопроводов должна быть герметичной;

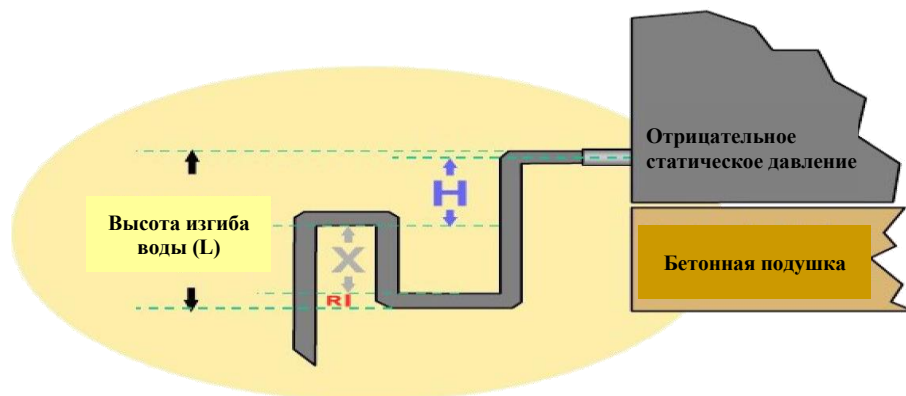
Воздуховод должен обладать высокими теплоизоляционными свойствами, при которых можно будет избежать конденсации влаги на стенках внутри трубы, и трубопровод не будет подвергаться коррозии;

Для снижения уровня шума и вибрации, передаваемых по трубам, в соединительных деталях должны использоваться качественные, мягкие и прочные герметичные переходники;

3.8 Присоединение трубопровода для слива конденсата

- Уклон трубы для слива конденсата должен быть $\geq 8\%$ от горизонтали, а стояк должен быть вертикальным; после установки необходимо проверить эффективность и беспрепятственность дренажа, на конденсатной пластине не должно быть много воды, утечки не допускаются.

- На выпуске конденсатопровода должны быть предусмотрены водяные отводы, высота гидрозатвора H (минимум 50 м), H зависит от внутреннего давления и атмосферного давления P , $H \geq 1,25x (P/10)$, как показано ниже (радиус кривизны R водяного отвода должен быть более чем в 1,5 раза больше диаметра трубы). $L=H+X+R$.



3.9 Подключение к сети

Будьте внимательны! Все работы по подключению к электросети должны соответствовать местным стандартам по установке электрооборудования и выполняться квалифицированными специалистами.

- Запрещено подключать агрегат к источнику питания, характеристики которого не соответствуют пределам указанного напряжения и частоты;
- Перед подключением к источнику питания необходимо проверить точку присоединения к электросети, чтобы убедиться, что колебания ее напряжения и частоты не превышают $\pm 10\%$;
- Агрегат должен быть заземлен, а перед проверкой работоспособности его следует отключить от электропитания.

3.10 Подключение чувствительных элементов

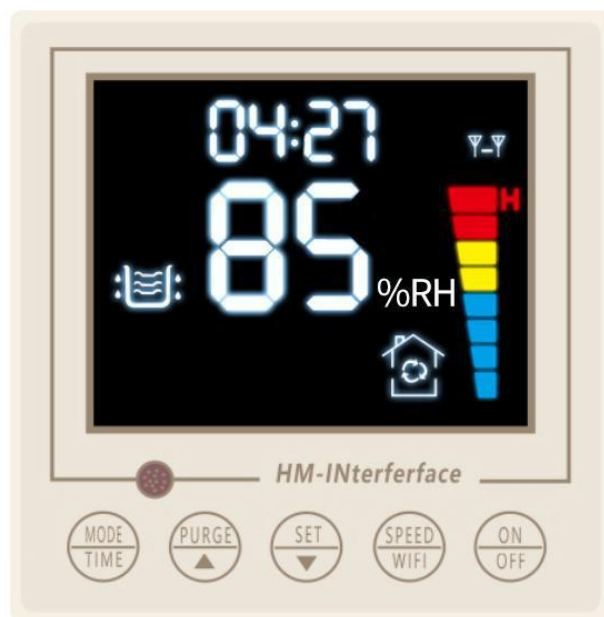
Установка датчиков температуры и влажности должна соответствовать следующим требованиям:

- Датчики температуры и влажности должны быть установлены над землей на высоте 1–1,5 м, что позволит агрегату обнаруживать влажность в зоне осушения;
- Датчик должен устанавливаться вдали от сухого или влажного воздуха или воздушного потока, поступающего снаружи;
- Датчики температуры и влажности должны находиться на расстоянии от охлаждающего оборудования,
- они не должны подвергаться прямому воздействию солнечных лучей, так как изменение температуры повлияет на фактическую оценку;
- Внешняя система управления должна быть совместима с низковольтной цепью управления осушителя.


4 ОПЕРАЦИИ

4.1 Описание модуля управления


Предусмотрена простая в эксплуатации автоматическая система управления. Перед началом эксплуатации внимательно прочитайте данное руководство.



Этот контроллер сенсорного типа может контролировать температуру и влажность в помещении в режиме реального времени. Пожалуйста, внимательно прочитайте руководство перед началом эксплуатации.

	-	Описание
1		Включение и выключение агрегата

2		Первое нажатие — это режим осушения		Увеличить значение настройки влажности
				Уменьшить значение настройки влажности
		Второе нажатие — это режим вентиляции	Компрессор выключается, вентилятор переходит в рабочий режим	
3		Установка скорости вращения вентилятора		Увеличьте скорость вентилятора
				Уменьшите скорость вентилятора
4		Нажмите эту кнопку один раз, влажность увеличится на 1%, нажмите и удерживайте, чтобы постоянно повышать влажность.		
		Нажмите эту кнопку один раз, время увеличится на 1 минуту.		
5		Нажмите эту кнопку один раз, влажность уменьшится на 1%, нажмите и удерживайте, чтобы постоянно уменьшать влажность.		
		Нажмите эту кнопку один раз, время уменьшится на 1 минуту.		
6		Нажмите и удерживайте эту кнопку в течение 5 секунд, чтобы перейти к настройке времени. Начальное значение на часах составляет 00:00.		
		Нажмите эту кнопку один раз, чтобы перейти в режим включения по будильнику, в то же время на дисплее отобразится надпись «ON».		
		слева. Затем нажмите  +  , чтобы настроить время.		
		Нажмите эту кнопку дважды, чтобы перейти в режим выключения по будильнику, в то же время на дисплее отобразится надпись «OFF».		
		слева. Затем нажмите  +  , чтобы настроить время.		
		Отмените переключение по таймеру, его нужно установить на 24 (время недействительно), после чего надпись «ON» или «OFF» исчезнет.		

Примечание: перед настройкой влажности необходимо сначала нажать кнопку , чтобы перейти в режим осушения. Обратите внимание, что этот агрегат имеет только одну скорость работы вентилятора.

4.2 Безопасность

Осушитель имеет быстро движущиеся детали. Перед запуском убедитесь в том, что панель закрыта правильно, а снаружи нет мусора. Чтобы открыть агрегат во время работы, не применяйте силу, иначе это может привести к серьезным последствиям для осушителя.

- A. Датчики температуры и влажности являются чувствительными компонентами, не прикасайтесь к ним;
- B. Все провода различаются по цветам, разводку поручайте выполнять профессионалам;
- C. Контроль температуры и влажности должен осуществляться в чистой среде. Ацетон, хлор или их высокие концентрации вызывают повреждения;
- D. Гигростат чувствителен к влажности окружающей среды. Не размещайте устройство в среде с высоким содержанием пыли.
- E. Если с осушителем возникнет какая-то проблема, он остановится. Прежде чем снова включить агрегат, проверьте его.
- F. Не перемещайте осушитель и не отключайте его от сети, пока вентилятор не остановится;

5 ОБСЛУЖИВАНИЕ

5.1 Введение в техническое обслуживание

Потолочный осушитель при правильном уходе может прослужить долгие годы. Частота технического обслуживания зависит от условий эксплуатации осушителя. Таким образом, цикл технического обслуживания может быть определен в соответствии с реальной ситуацией. Ненадлежащее техническое обслуживание может снизить эффективность осушения.

5.2 Фильтр

Осушитель оборудован отдельным фильтром во впускном отверстии технологического воздуха. Очищает воздух, поступающий в осушительное оборудование. Работа осушителя при отсутствии фильтра запрещена. Фильтр рекомендуется чистить/менять один раз в месяц.

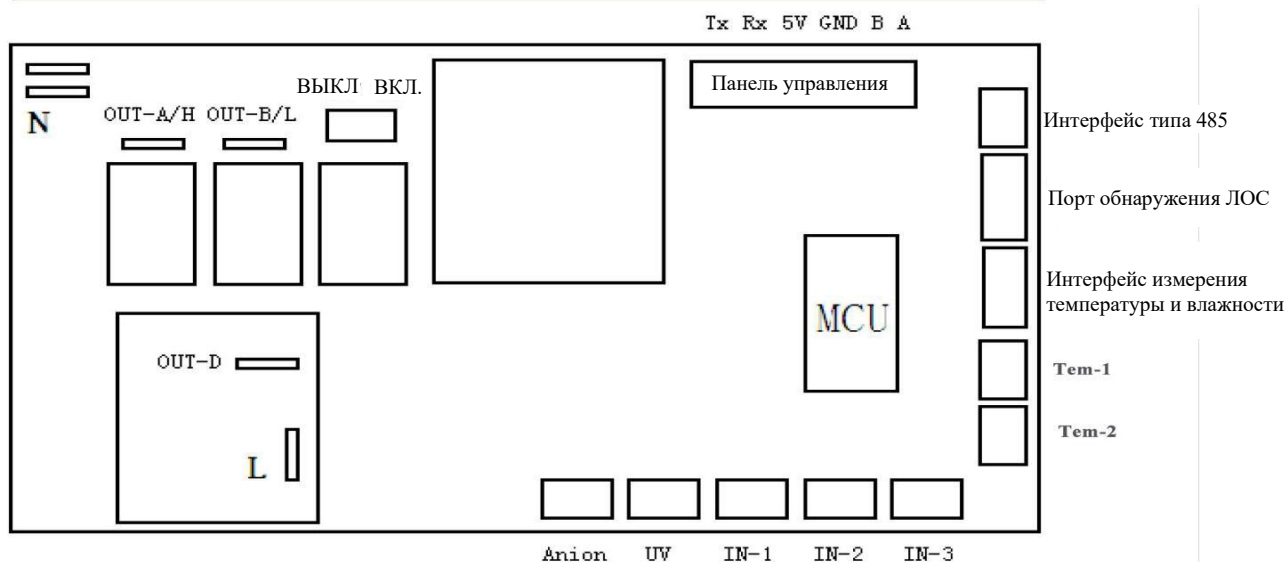
5.3 Электродвигатель

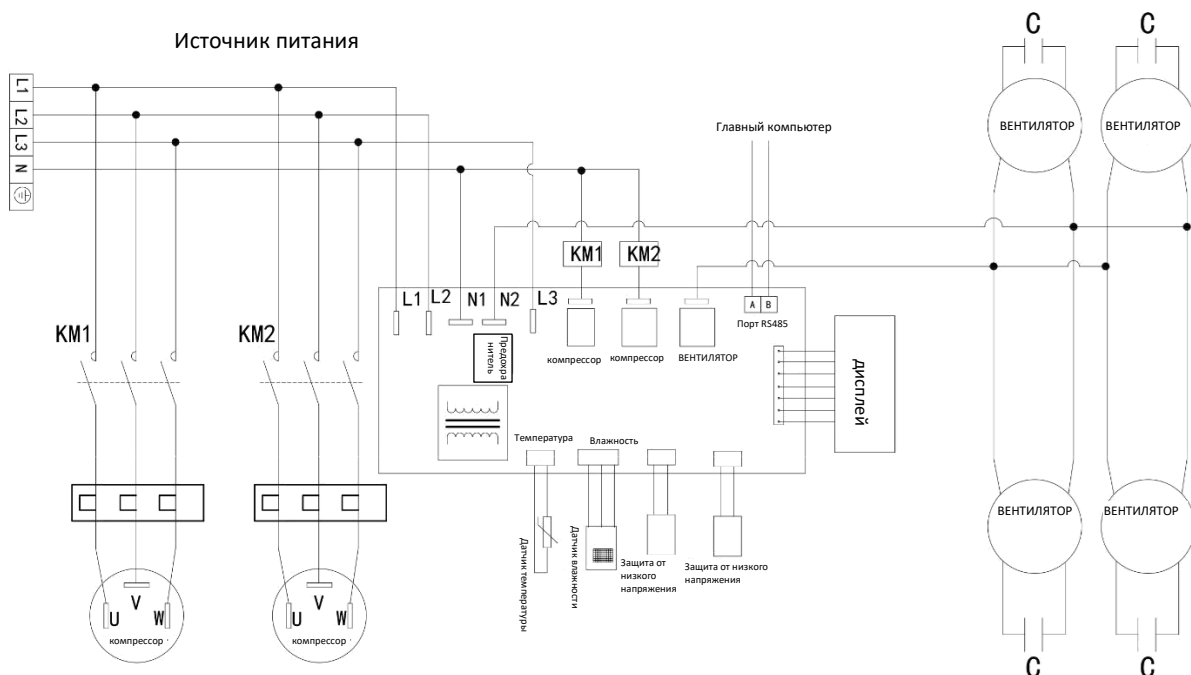
Электродвигатель оснащен подшипниками, которые имеют такой же срок службы, что и сам электродвигатель, поэтому они не требуют дополнительного обслуживания. Рекомендуется лишь проверять их один раз в год.

5.4 Программа технического обслуживания

Неисправность	Возможная причина неисправности	Корректирующее действие
Падение или понижение эффективности осушения	Забит фильтр	Очистите или замените фильтры
	Неисправен электрический нагреватель	Проверьте предохранители
	Снижен воздушный поток	Проверьте отверстия и заслонки
	Утечка внутри агрегата	Проверить пружины
Неисправен главный предохранитель	Утечка воздуха	Замерьте и проверьте объемы воздуха
	Изменены объемы воздуха	Осмотрите панель и корпус
	Утечка воздуха	
Осушитель не запускается	Неисправен вентилятор	Проверьте вентиляторы и электродвигатели
	Слишком большой объем воздуха	Проверьте объемы воздуха и заслонки
	Отсутствует питание	
Отсутствует достаточный объем сухого или влажного воздуха	Цепь управления не работает	Проверьте предохранители органов управления
	Неисправна цепь управления	Проверьте внешний сигнал пуска/останова
	Неисправен предохранитель органов управления	
Отсутствует достаточный объем сухого или влажного воздуха	Забит фильтр	Очистите или замените фильтры
	Неисправен вентилятор	Проверьте вентилятор, электродвигатель и крыльчатку.
	Закупорены воздухопроводы	Проверьте заслонки и воздухопроводы

5.5 Электромонтажная схема





Работайте в соответствии с инструкциями, в строгом соответствии со схемой электропроводки агрегата, проводка должна быть отключена от источника питания, а при любых неполадках, не упомянутых в инструкциях, отключите питание и свяжитесь с производителями.

Поручайте работу профессионалам, что позволит избежать опасности!

5.6 Инструкция по кодам ошибок

Этот осушитель может автоматически определять неисправность. В случае неисправности в окне показаний влажности будет отображаться код ошибки.

Дисплей кодов ошибок	Проблема
E0	Неисправность датчика влажности окружающего воздуха
E1	Неисправность датчика 1 температуры разморозки
E2	Неисправность датчика 2 температуры разморозки
P1	Отсутствие фазы
P2	Сработала защита от неправильного чередования фаз
P4	Сигнализация защиты от низкого давления
P8	Сигнализация о слишком высокой или слишком низкой температуре окружающей среды

6. РАСПРОСТРАНЕННЫЕ НЕИСПРАВНОСТИ

Проблема	Причина	Способы устранения
Агрегат не работает	<ol style="list-style-type: none"> 1. Сбой питания 2. Силовой переключатель не включен 3. Сетевой шнур не подключен 4. Перегорел предохранитель 5. Печатная плата повреждена 	<ol style="list-style-type: none"> 1. Восстановите питание 2. Включите силовой переключатель. 3. Подключите сетевой шнур 4. Замените предохранитель. 5. Замените печатную плату
Компрессор не работает	<ol style="list-style-type: none"> 1. Неисправен конденсатор компрессора. 2. Плохое соединение в контуре компрессора. 3. Неисправный компрессор 	<ol style="list-style-type: none"> 1. Замените конденсатор компрессор 2. Подключите цепь компрессор 3. Замените компрессор
Эффективность осушения в плохом состоянии	<p>Воздушный фильтр слишком</p> <ol style="list-style-type: none"> 1. загрязнен 2. Впускной или выпускной воздуховод агрегата закупорен 3. Двери и окна открыты 4. Произошла утечка хладагента 	<ol style="list-style-type: none"> 1. Очистите воздушный фильтр 2. Удалите засор 3. Закройте двери и окна, используйте шторы, чтобы создать тень 4. Свяжитесь с поставщиком или дилером <p>произвести ремонт</p>
Утечка воды	<ol style="list-style-type: none"> 1. Агрегат стоит под наклоном 2. Сливной шланг забит. 3. Не выполнены водяные отводы при установке агрегатов 	<ol style="list-style-type: none"> 1. Выровняйте агрегат так, чтобы он стоял горизонтально 2. Удалите препятствия 3. Необходимо выполнить водяные отводы из дренажной трубы при установке агрегата
Ненормальный шум	<p>Потолочная машина смонтирована</p> <ol style="list-style-type: none"> 1. неустойчиво 2. Воздушный фильтр забит 	<ol style="list-style-type: none"> 1. Отрегулируйте агрегат так, чтобы он был устойчивым. 2: Очистите воздушный фильтр



1. Если возникнет одна из следующих ситуаций, свяжитесь с поставщиком или дилером:



Слышны резкие звуки во время работы



Пневматический выключатель или выключатель защиты от утечек часто отключается



Сетевой шнур и вилка горячие

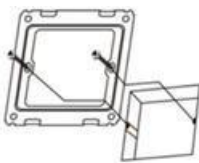
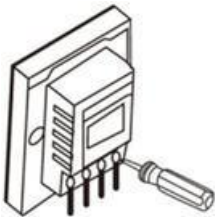

2. Шум во время работы агрегата, то есть шум системы охлаждения, является нормальным

3. Если из воздуховыпускного отверстия идет горячий воздух, это нормально

7. ТЕХНИЧЕСКИЕ ПАРАМЕТРЫ

Модель	SHA-D360
Напряжение/частота	380В/50Гц/3 фазы
Мощность осушения (30 °С, 80%)	360 л/сутки
Номинальная мощность	5500 Вт
Максимальная мощность	6500 Вт
Номинальный объем циркулирующего воздуха	3800 м ³ /ч
ВСД	50 Па
Рабочая температура	5~38°С
Воздушный фильтр	G4
Диаметр впуска влажного воздуха	1000*520 мм
Диаметр выпуска сухого воздуха	1000*520 мм
Хладагент	R410A
Давление всасывания	2,5 МПа
Давление нагнетания	4,0 МПа
Размеры	1270*1100*705 мм
Масса	195 кг

8. УСТАНОВКА ПАНЕЛИ УПРАВЛЕНИЯ

			
<p>1. Извлеките винты и металлическую рамку, пропустите провод через металлическую рамку, затем закрепите на стене.</p>	<p>2. Выполните правильное подключение в соответствии со схемой электропроводки.</p>	<p>3. Вставьте панель управления в металлическую рамку.</p>	<p>4. Убедитесь в том, что металлическая рамка плотно закреплена, и завершите установку.</p>

Телефон: +7 (495) 374-90-31
E-mail: sales@osushiteli24.ru / Website: <https://osushiteli24.ru/>