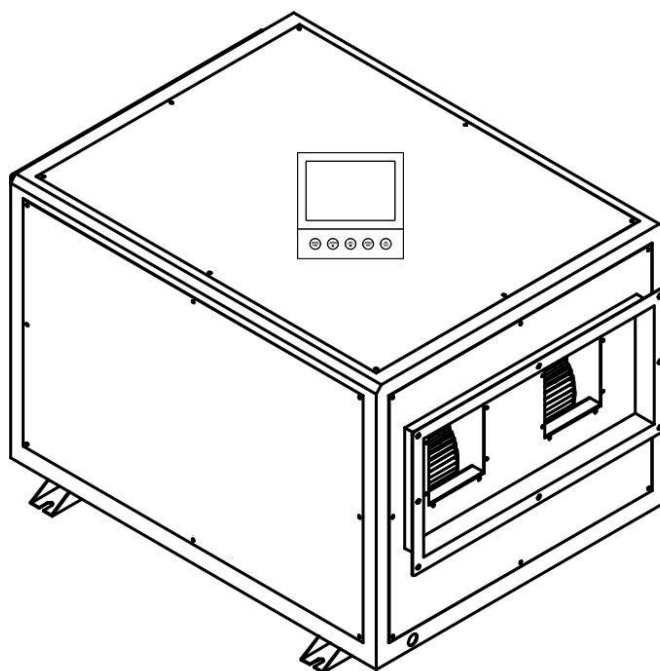


ПОТОЛОЧНЫЙ КАНАЛЬНЫЙ ОСУШИТЕЛЬ

РУКОВОДСТВО ПОЛЬЗОВАТЕЛЯ

Модель: SHA-D210



СОХРАНИТЕ ЭТУ ИНСТРУКЦИЮ ДЛЯ ОБРАЩЕНИЯ В БУДУЩЕМ

Благодарим за выбор нашего осушителя. В данном руководстве пользователя содержится ценная информация, необходимая для правильного ухода и обслуживания нового осушителя. Внимательно изучите инструкции и ознакомьтесь со всеми аспектами работы этого осушителя.

Оглавление

Предисловие	3
Назначение	3
Содержание	3
Права защищены	3
1 ВВЕДЕНИЕ	4
1.1 Информация по технике безопасности	4
1.2 Применение:.....	4
1.3 Содержание руководства	5
2 ОПИСАНИЕ УСТРОЙСТВА	5
2.1 Стандарты	5
2.2 Структура	5
3 УСТАНОВКА	8
3.1 Краткое введение	8
3.2 Доставка и хранение	8
3.3 Проверка перед установкой	8
3.4 Движущийся агрегат	8
3.5 Место установки	8
3.6 Грунт/Основание	9
3.7 Присоединение воздухопроводов	9
3.8 Присоединение трубопровода для слива конденсата.....	9
3.9 Подключение к сети	10
3.10 Подключение чувствительных элементов	10
4 ОПЕРАЦИИ	11
4.1 Описание модуля управления	11
4.2 Безопасность	12
5 ОБСЛУЖИВАНИЕ	13
5.1 Введение в техническое обслуживание	13
5.2 Фильтр	13
5.3 Электродвигатель	13
5.4 Программа технического обслуживания	13
5.5 Электромонтажная схема	14
6. РАСПРОСТРАНЕННЫЕ НЕИСПРАВНОСТИ	16
8. УСТАНОВКА ПАНЕЛИ УПРАВЛЕНИЯ	17

Предисловие

Назначение

В данном руководстве содержится вся информация об данном осушителе, в том числе о конструкции, установке, принципе действия, рабочем процессе, а также подробная инструкция по эксплуатации.

Содержание

Система управления осушением, способы использования, техническое обслуживание, а также устранение обычных отказов и неисправностей

Права защищены

Мы оставляем за собой право обновлять/пояснять содержание данного руководства в полном объеме.



Внимание!

Все электромонтажные работы должны выполняться местными специалистами в соответствии с действующими положениями, неисполнение которых может привести к гибели людей, телесным повреждениям, порче имущества. Перед выполнением электромонтажных работ обязательно прочтите руководство, и избегайте любых ошибок, которые могут привести к гибели людей или повреждению имущества. Если возникнут какие-либо вопросы, не описанные в данном руководстве, свяжитесь с поставщиком или производитель

1 ВВЕДЕНИЕ

1.1 Информация по технике безопасности

Данная серия осушителей соответствует всем европейским требованиям и стандартам безопасности, а при проектировании и производстве учитывается безопасность персонала и оборудования. В каждом разделе руководства содержится информация по технике безопасности и четко указаны операции, которые могут создавать риск. Такая информация помечается предупреждающим знаком «Опасно».

В данном руководстве содержится информация о надлежащих способах эксплуатации осушителя. Документ служит только в качестве руководства и не налагает ответственности за какие-либо действия лиц или соблюдение местных правил техники безопасности.

При установке и эксплуатации оборудования каждый обязан:

- Обеспечить исправное состояние оборудования в соответствии с данным руководством;
- Заботиться о безопасности себя и окружающих;
- Осушитель должен эксплуатироваться и обслуживаться специалистами, имеющими соответствующую квалификацию;
- Не устанавливайте осушитель воздуха рядом с взрывозащитными устройствами;
- Прежде чем открыть какую-либо крышку на корпусе, отключите питание;
- По завершении работы до начала технического обслуживания дайте оборудованию остыть, как минимум, 15 минут;
- Если работы по техническому обслуживанию не проводятся, панель агрегата должна быть всегда закрыта;
- Осушитель предназначен для работы в ограниченном диапазоне атмосферного давления;
- Перед использованием осушителя необходимо установить фильтрующее устройство;
- Снятие или удаление маркировки/объявлений/примечаний на осушителе запрещено;
- Руководство следует сохранить для использования в будущем;
- При замене деталей следует использовать оригинальные запасные части;
- Перед ремонтом осушителя необходимо получить письменное разрешение производителя;

1.2 Применение:

Осушители широко используются в отелях, офисных зданиях, больницах, коммерческих, исследовательских учреждениях и других помещениях. Принцип действия агрегата заключается в удалении лишней влаги путем осушения воздуха при нормальном атмосферном давлении. Рабочий диапазон влажности составляет от 30% до 90% (влажность может быть снижена максимум до 35%), а диапазон рабочих температур составляет от 5 до 35 °C; если агрегат работает за пределами этих диапазонов, это повлияет на эффективность осушения, однако данная проблема не является признаком низкого качества самого оборудования.

1.3 Содержание руководства

В данном руководстве содержится практически вся доступная информация об установке, эксплуатации, обслуживании, анализе отказов и т. д.

Примечание: Данное руководство применимо к другим осушителям из того же модельного ряда.

2 ОПИСАНИЕ УСТРОЙСТВА

2.1 Стандарты

Конструкция соответствует требованиям класса защиты МЭК IP 33.

2.2 Структура

2.2.1 Корпус

- Структура представлена стальной рамой, отличается компактностью, прочностью, коррозионной стойкостью и защитой от замерзания, эффективно предотвращающую «обледенение»;
- Съёмные бесшовные панели доступа, монтируемые заподлицо;
- Запатентованная технология размораживания, эффективно гарантирующая высокую производительность;
- Поддон для воды позволяет сливать весь конденсат, предотвращая застой воды;

2.2.2 Панель входа/выхода воздуха

- На каждом воздухозаборнике установлен съёмный фильтр;
- Центробежный вентилятор со стальной улиткой и лопастями, высокая эффективность и низкий уровень шума.

2.2.3 Система охлаждения

- ▣ В конструкции осушителя используется энергосберегающий теплообменник, а резервуар для сепаратора жидкости интегрирован в теплообменники. Он способен эффективно регулировать объем потока жидкости, максимизируя мощность замораживания и обеспечивая эффективную работу компрессора. [app:ds:maximize](#) Кроме того, в эту систему был внедрен сухой фильтр для предотвращения засорения/закупорки расширительного клапана или капилляра.
- Запатентованная система размораживания обеспечивает стабильную работу холодильной системы.

- Гидрофильное мембранное ребро (теплообменника) позволяет увеличить эффективность теплопередачи на 20%. Качественный изоляционный материал также увеличивает изолирующий эффект на 15%.

2.2.4 Компрессор

Основной частью этого осушителя является компрессор. Он напрямую влияет на производительность осушителя. Это сердце осушителя, обеспечивающее питание всей системы. Мы используем компрессоры всемирно известных брендов.

2.2.5 Система дросселирующих устройств

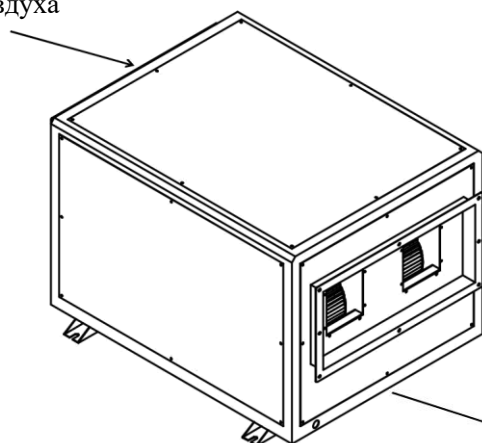
- Система дросселирующих устройств является одним из четырех жизненно важных элементов холодильных систем. Она снижает высокое давление жидкого хладагента (выходящего из конденсатора), заставляя хладагент поглощать тепло при низком давлении (низкой температуре) и испаряться. Это обеспечивает высокое давление в конденсаторе и низкое давление в испарителе.
- Емкость снижена, что обеспечивает более высокую эффективность. Данный фактор также предотвращает перегрев компрессора.

2.2.6 Защитные устройства

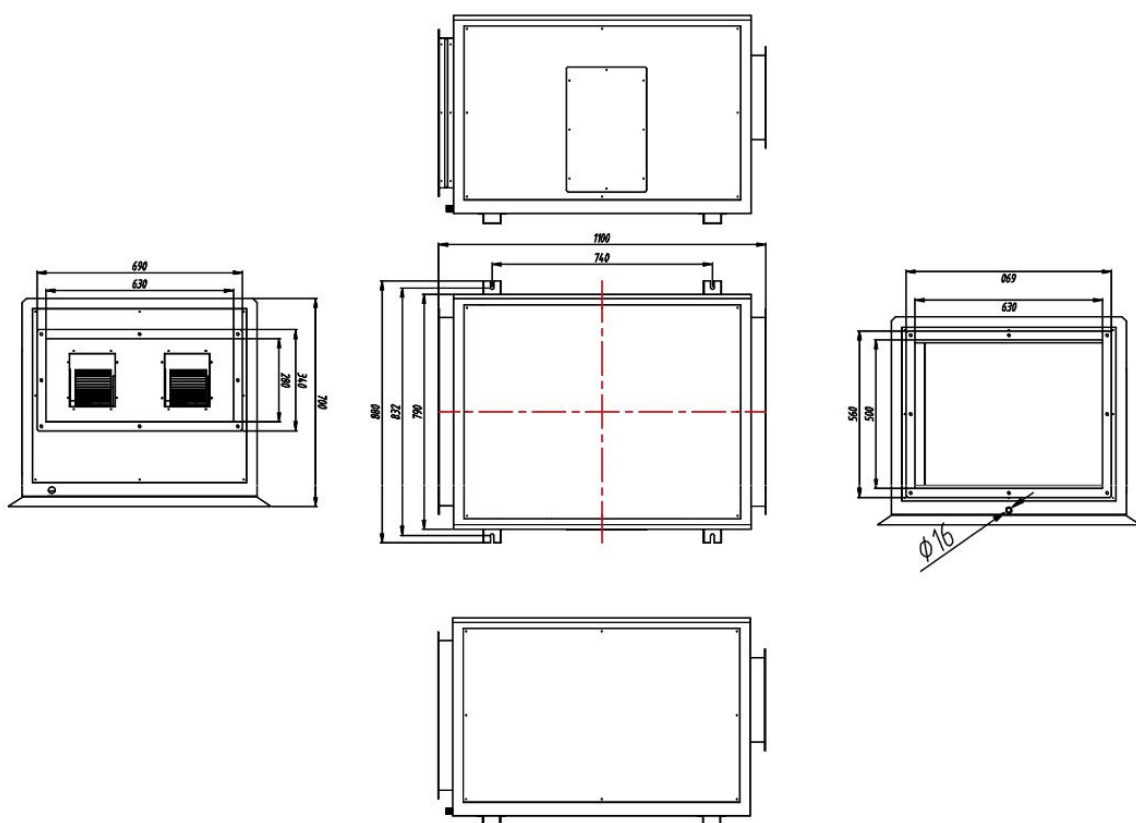
- Контроллер осушителя специально разработан в соответствии с его назначением, и обеспечивает эффективную и в целом высокопроизводительную работу агрегата. Также предусмотрена защита электродвигателя от перегрузки и короткого замыкания;
- Защита с задержкой перезапуска: если осушитель отключится во время работы, его повторное включение займет 3 минуты;
- Защита с задержкой отключения: если осушитель отключится во время работы, вентиляторы продолжают работать в течение 3 минут, чтобы охладить осушитель, тем самым снизить тепло внутри осушителя.
- Режим работы вентиляторов: По достижении относительной влажности, которую клиент может задать в соответствии со своими требованиями, вентилятор может остановиться/продолжить работу.
- Защита от высоких температур: предотвращает непрерывную работу компрессора при высоких температурах;
- Защита от низкого давления: предотвращает работу осушителя без хладагента во избежание перегрева компрессора.

2.2.7 Структура изделия

Поступление влажного воздуха



Вывод сухого воздуха



3 УСТАНОВКА

3.1 Краткое введение

Потолочный осушитель может быть установлен во многих помещениях, в зависимости от требований владельцев. Он также может интегрироваться в существующую систему вентиляции через систему воздуховодов. В этой главе содержится информация о подготовительных работах, монтажных работах и т. д. Перед установкой ознакомьтесь с информацией, представленной в данном руководстве.

3.2 Доставка и хранение

Чтобы гарантировать качество и надежность каждого осушителя, он проходит тщательную проверку на заводе.

Если осушитель перед установкой должен некоторое время храниться на складе, обратите внимание на следующее:

- ① Поддерживайте транспортную упаковку в хорошем состоянии;
- ② Избегайте физических повреждений;
- ③ Осушитель следует хранить в помещении и накрывать надлежащим образом, чтобы предотвратить попадание на него пыли, инея и дождя.

3.3 Проверка перед установкой

Распакуйте и осмотрите агрегат: При обнаружении каких-либо повреждений свяжитесь с поставщиком/производителем.

3.4 Движущийся агрегат

Перед погрузкой/разгрузкой проверьте вес осушителя. При необходимости перемещения агрегата на большее расстояние рекомендуется использовать подходящее оборудование (тележку или вилочный погрузчик). Следует помнить, что подъем осушителя должен выполняться надлежащим образом, а подъемная точка должна находиться на приемлемом расстоянии от электродвигателя, системы управления и выступающих трубопроводов, что позволит избежать повреждения оборудования.

3.5 Место установки

Для достижения оптимальных параметров эксплуатации и технического обслуживания рекомендуется устанавливать осушитель в помещении с учетом дополнительного пространства для текущего обслуживания/проверок, что позволит предотвратить образование конденсата внутри

осушителя, причем агрегат не должен подвергаться воздействию окружающей среды, температура которой ниже точки росы технологического воздуха. Разместите агрегат у источника питания.



ПРИМЕЧАНИЕ. Предусмотрите достаточное пространство вокруг осушителя, необходимое для устранения неполадок и технического обслуживания.

3.6 Грунт/Основание

Осушитель должен быть установлен горизонтально с помощью хорошо сбалансированного уровня. Для измерения уровня во время установки используйте горизонтальную линейку.

3.7 Присоединение воздухопроводов

Размер воздухопроводов для входящего и выходящего воздуха должен соответствовать рекомендуемым значениям ISO7807. Воздуховод должен быть соединен с соединительной частью фланца, при этом длина резьбового болта не должна превышать 20 мм. Замечания по присоединению воздухопроводов:

Чтобы уменьшить потери статического давления, сделайте все возможное, чтобы сократить длину воздуховода;

Для обеспечения работоспособности агрегата вся жесткая (оцинкованная) арматура воздухопроводов должна быть герметичной;

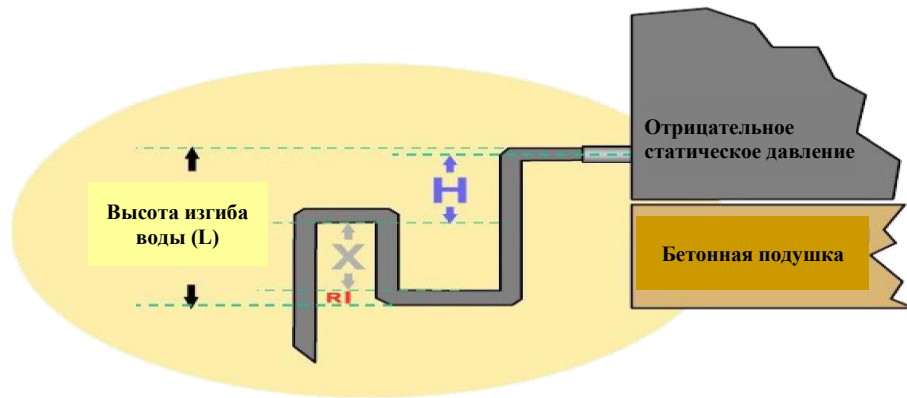
Воздуховод должен обладать высокими теплоизоляционными свойствами, при которых можно будет избежать конденсации влаги на стенках внутри трубы, и трубопровод не будет подвергаться коррозии;

Для снижения уровня шума и вибрации, передаваемых по трубам, в соединительных деталях должны использоваться качественные, мягкие и прочные герметичные переходники;

3.8 Присоединение трубопровода для слива конденсата

• Уклон трубы для слива конденсата должен быть $\geq 8\%$ от горизонтали, а стояк должен быть вертикальным; после установки необходимо проверить эффективность и беспрепятственность дренажа, на конденсатной пластине не должно быть много воды, утечки не допускаются.

• На выпуске конденсатопровода должны быть предусмотрены водяные отводы, высота гидрозатвора H (минимум 50 м), H зависит от внутреннего давления и атмосферного давления P , $H \geq 1,25x (P/10)$, как показано ниже (радиус кривизны R водяного отвода должен быть более чем в 1,5 раза больше диаметра трубы). $L=H+X+R$.



3.9 Подключение к сети

Будьте внимательны! Все работы по подключению к электросети должны соответствовать местным стандартам по установке электрооборудования и выполняться квалифицированными специалистами.

- Запрещено подключать агрегат к источнику питания, характеристики которого не соответствуют пределам указанного напряжения и частоты;
- Перед подключением к источнику питания необходимо проверить точку присоединения к электросети, чтобы убедиться, что колебания ее напряжения и частоты не превышают $\pm 10\%$;
- Агрегат должен быть заземлен, а перед проверкой работоспособности его следует отключить от электропитания.

3.10 Подключение чувствительных элементов

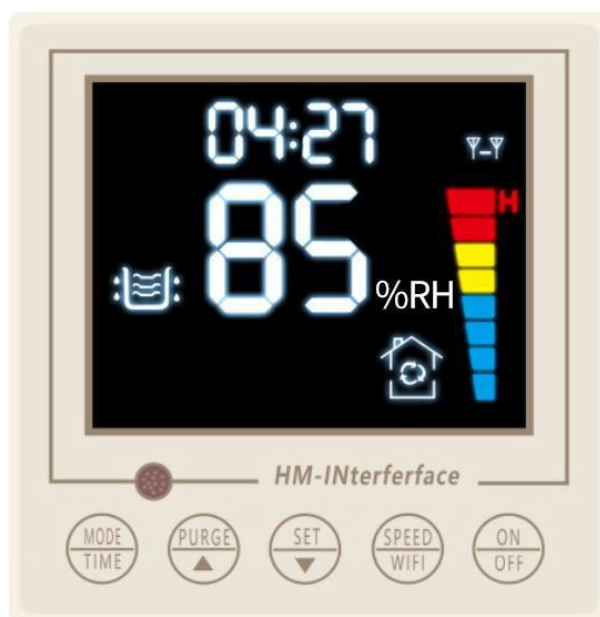
Установка датчиков температуры и влажности должна соответствовать следующим требованиям:

- Датчики температуры и влажности должны быть установлены над землей на высоте 1–1,5 м, что позволит агрегату обнаруживать влажность в зоне осушения;
- Датчик должен устанавливаться вдали от сухого или влажного воздуха или воздушного потока, поступающего снаружи;
- Датчики температуры и влажности должны находиться на расстоянии от охлаждающего оборудования,
- они не должны подвергаться прямому воздействию солнечных лучей, так как изменение температуры повлияет на фактическую оценку;
- Внешняя система управления должна быть совместима с низковольтной цепью управления осушителя.


4 ОПЕРАЦИИ



4.1 Описание модуля управления




Предусмотрена простая в эксплуатации автоматическая система управления. Перед началом эксплуатации внимательно прочитайте данное руководство.



Этот контроллер сенсорного типа может контролировать температуру и влажность в помещении в режиме реального времени. Пожалуйста, внимательно прочитайте руководство перед началом эксплуатации.

	-	Описание
1		Включение и выключение агрегата

2		Первое нажатие – осушения		Увеличить значение настройки Влажность
		влажности		Уменьшить заданной Влажность
		Второе нажатие – это режим вентиляции	Компрессор выключается, вентилятор переходит в рабочий режим	
3		Установка скорости вращения вентилятора		Увеличить скорость вентилятора
				Уменьшить скорость вентилятора
4		Нажмите эту кнопку один раз, влажность увеличится на 1%, нажмите и удерживайте, чтобы постоянно повышать влажность.		
		Нажмите эту кнопку один раз, время увеличится на 1 минуту.		
5		Нажмите эту кнопку один раз, влажность уменьшится на 1%, нажмите и удерживайте, чтобы постоянно уменьшать влажность.		
		Нажмите эту кнопку один раз, время уменьшится на 1 минуту.		
6		Нажмите и удерживайте эту кнопку в течение 5 секунд, чтобы перейти к настройке времени. Начальное значение на часах составляет 00:00.		
		Нажмите эту кнопку один раз, чтобы перейти в режим включения по будильнику, в то же время на дисплее отобразится надпись «ON».		
		слева. Затем нажмите кнопку  +  чтобы настроить время.		
		Нажмите эту кнопку дважды, чтобы перейти в режим выключения по будильнику, в то же время на дисплее отобразится надпись «OFF»		

		<p>слева. Затем нажмите кнопку  +  чтобы настроить время.</p>
		<p>Отмените переключение по таймеру, его нужно установить на 24 (время недействительно), после чего надпись «ON» или «OFF» исчезнет.</p>

Примечание: Перед установкой влажности необходимо сначала нажать кнопку, чтобы перейти в режим осушения.



Обратите внимание на то, что данный агрегат имеет только одну скорость вращения вентилятора.

4.2 Безопасность

Осушитель имеет быстро движущиеся детали. Перед запуском убедитесь в том, что панель закрыта правильно, а снаружи нет мусора. Не применяйте силу для открытия агрегата во время работы,

иначе это приведет к серьезным последствиям для осушителя.

- A. Датчики температуры и влажности являются чувствительными компонентами, не прикасайтесь к ним;
- B. Все провода различаются по цветам, разводку поручайте выполнять профессионалам;
- C. Контроль температуры и влажности должен осуществляться в чистой среде. Ацетон, хлор или их высокие концентрации вызывают повреждения;
- D. Гигростат чувствителен к влажности окружающей среды. Не размещайте устройство в среде с высоким содержанием пыли.
- E. Если с осушителем возникнет какая-то проблема, он остановится. Прежде чем снова включить агрегат, проверьте его.
- F. Не перемещайте осушитель и не отключайте его от сети, пока вентилятор не остановится;

5 ОБСЛУЖИВАНИЕ

5.1 Введение в техническое обслуживание

Потолочный осушитель при правильном уходе может прослужить долгие годы. Частота технического обслуживания зависит от условий эксплуатации осушителя. Таким образом, цикл технического обслуживания может быть определен в соответствии с реальной ситуацией. Ненадлежащее техническое обслуживание может снизить эффективность осушения.

5.2 Фильтр

Осушитель оборудован отдельным фильтром во впускном отверстии технологического воздуха. Очищает воздух, поступающий в осушительное оборудование. Работа осушителя при отсутствии фильтра запрещена. Фильтр рекомендуется чистить/менять один раз в месяц.

5.3 Электродвигатель

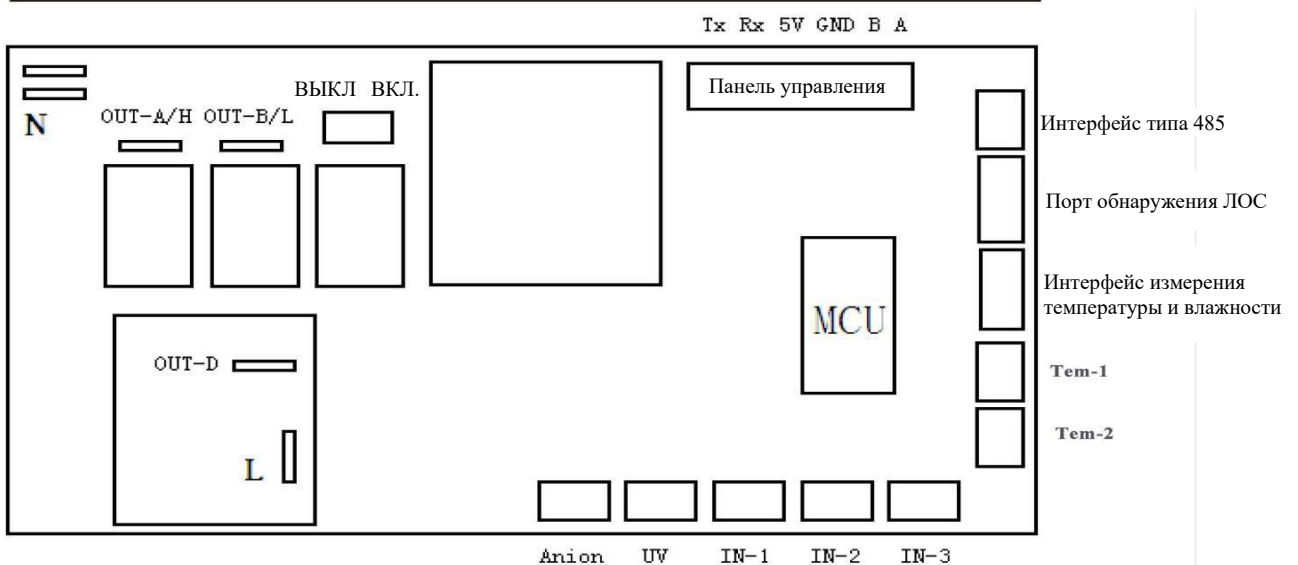
Электродвигатель оснащен подшипниками, которые имеют такой же срок службы, что и сам электродвигатель, поэтому они не требуют дополнительного обслуживания. Рекомендуется лишь проверять их один раз в год.

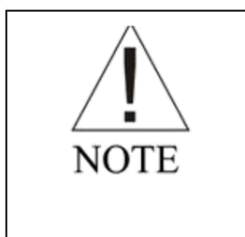
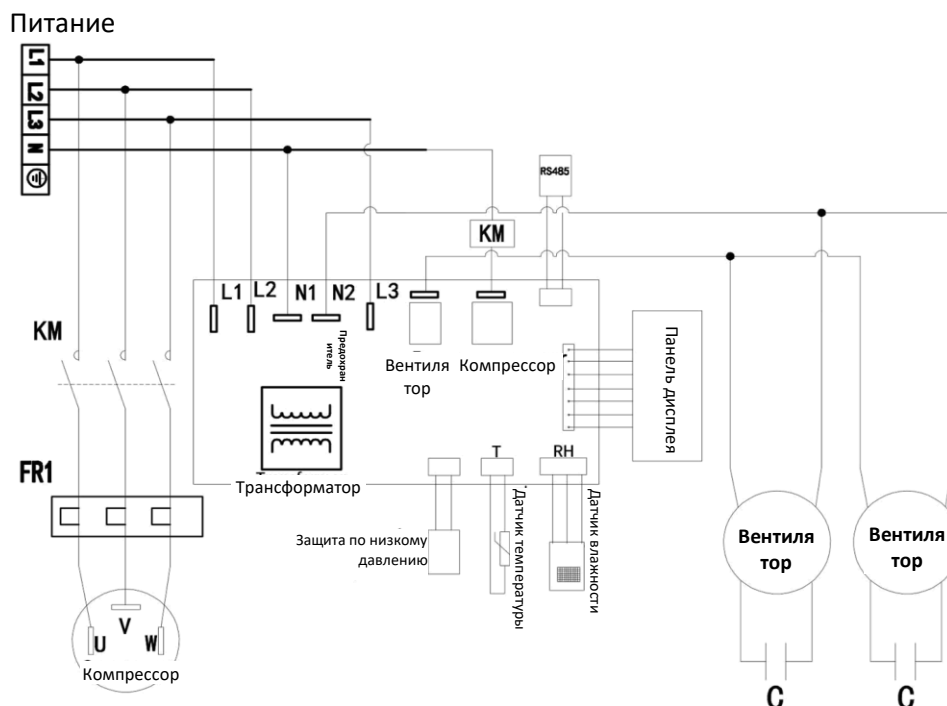
5.4 Программа технического обслуживания

В таблице (ниже) приводятся процедуры планового технического обслуживания обычных компонентов. При необходимости обращайтесь к другой соответствующей информации, предоставленной производителем.

Неисправность	Возможная причина неисправности	Корректирующее действие
Падение или понижение эффективности осушения	Забит фильтр Неисправен электрический нагреватель Снижен воздушный поток Утечка внутри агрегата Изменены объемы воздуха Утечка воздуха	Очистите или замените фильтры Проверьте предохранители Проверьте отверстия и заслонки Проверьте пружины Замерьте и проверьте объемы воздуха Осмотрите панель и корпус
Неисправен главный предохранитель	Неисправен вентилятор Слишком большой объем воздуха Отсутствует питание	Проверьте вентиляторы и электродвигатели Проверьте объемы воздуха и заслонки Проверьте главный предохранитель
Осушитель не запускается	Цепь управления не работает Неисправна цепь управления Неисправен предохранитель органов управления	Проверьте предохранители органов управления Проверьте внешний сигнал пуска/останова Проверьте электрические компоненты
Отсутствует достаточный объем сухого или влажного воздуха	Забит фильтр Неисправен вентилятор Закупорены воздухопроводы	Очистите или замените фильтры Проверьте вентилятор, электродвигатель и крыльчатку. Проверьте заслонки и воздухопроводы

5.5 Электромонтажная схема





Работайте в соответствии с инструкциями, в строгом соответствии со схемой электропроводки агрегата, проводка должна быть отключена от источника питания, а при любых неполадках, не упомянутых в инструкциях, отключите питание и свяжитесь с производителями.

Поручайте работу профессионалам, что позволит избежать опасности!

5.6 Инструкция по кодам ошибок

Этот осушитель может автоматически определять неисправность. В случае неисправности в окне показаний влажности будет отображаться код ошибки.

Дисплей кодов ошибок	Проблема
E0	Неисправность датчика влажности окружающего воздуха
E1	Неисправность датчика температуры разморозки
P1	Отсутствие фазы
P2	Сработала защита от неправильного чередования фаз
P4	Сигнализация защиты от низкого давления
P8	Сигнализация о слишком высокой или слишком низкой температуре окружающей среды

6. РАСПРОСТРАНЕННЫЕ НЕИСПРАВНОСТИ

Проблема	Причина	Способы устранения
Агрегат не работает	<ol style="list-style-type: none"> 1. Сбой питания 2. Силовой переключатель не включен 3. Сетевой шнур не подключен 4. Перегорел предохранитель 5. Печатная плата повреждена 	<ol style="list-style-type: none"> 1. Восстановите питание 2. Включите силовой переключатель. 3. Подключите сетевой шнур 4. Замените предохранитель. 5. Замените печатную плату
Компрессор не работает	<ol style="list-style-type: none"> 1. Неисправен конденсатор компрессора. 2. Плохое соединение в контуре компрессора. 3. Неисправный компрессор 	<ol style="list-style-type: none"> 1. Замените конденсатор компрессор 2. Подключите цепь компрессор 3. Замените компрессор
Эффективность осушения в плохом состоянии	<p>Воздушный фильтр слишком</p> <ol style="list-style-type: none"> 1. загрязнен 2. Впускной или выпускной воздуховод закупорен 3. Двери и окна открыты 4. Произошла утечка хладагента 	<ol style="list-style-type: none"> 1. Очистите воздушный фильтр 2. Удалите засор 3. Закройте двери и окна, используйте шторы, чтобы создать тень 4. Свяжитесь с поставщиком или дилером <p>произвести ремонт</p>
Утечка воды	<ol style="list-style-type: none"> 1. Агрегат стоит под наклоном 2. Сливной шланг забит. 3. Не выполнены водяные отводы <p>при установке агрегатов</p>	<ol style="list-style-type: none"> 1. Выровняйте агрегат так, чтобы он стоял горизонтально 2. Удалите препятствия 3. Необходимо выполнить водяные отводы из дренажной трубы при установке агрегата
Ненормальный шум	<p>Потолочная машина смонтирована</p> <ol style="list-style-type: none"> 1. неустойчиво 2. Воздушный фильтр забит 	<ol style="list-style-type: none"> 1. Отрегулируйте агрегат так, чтобы он был устойчивым. 2: Очистите воздушный фильтр



1. Если возникнет одна из следующих ситуаций, свяжитесь с поставщиком или дилером:



Слышны резкие звуки во время работы



Пневматический выключатель или выключатель защиты от утечек часто отключается



Сетевой шнур и вилка горячие

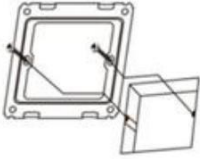
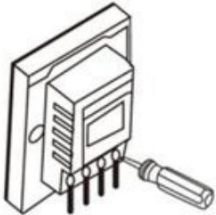
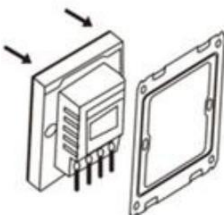

2. Шум во время работы агрегата, то есть шум системы охлаждения, является нормальным

3. Если из воздуховыпускного отверстия идет горячий воздух, это нормально

7. ТЕХНИЧЕСКИЕ ПАРАМЕТРЫ

Модель	SHA-D210
Напряжение/частота	380В/50Гц/3 фазы
Мощность осушения (30 °С, 80%)	210 л/сутки
Номинальная мощность	2800 Вт
Максимальная мощность	3300 Вт
Номинальный объем циркулирующего воздуха	1800 м ³ /ч
ВСД	50 Па
Рабочая температура	5~38°С
Воздушный фильтр	G4
Диаметр впуска влажного воздуха	630*500 мм
Диаметр выпуска сухого воздуха	630*280 мм
Хладагент	R410A
Давление всасывания	2,5 МПа
Давление нагнетания	4,0 МПа
Размеры	1100*880*700 мм
Масса	112 кг

8. УСТАНОВКА ПАНЕЛИ УПРАВЛЕНИЯ

			
<p>1. Извлеките эти винты и металлический каркас, пропустите провод сквозь эту металлическую рамку, затем установите на стену</p>	<p>2. Выполните правильное подсоединение согласно электрической схеме</p>	<p>3. Проверьте, что панель вставляется в металлическую рамку</p>	<p>4. Убедитесь в том, что металлическая рамка установлена плотно. Закончите установку.</p>

Телефон: +7 (495) 374-90-31
E-mail: sales@osushiteli24.ru / Website: <https://osushiteli24.ru/>