

РУКОВОДСТВО ПО ЭКСПЛУАТАЦИИ

Конденсационные промышленные осушители

SABIEL DB90B, DB130B, DB150B



Храните данное руководство непосредственно с осушителем.

Благодарим Вас за покупку осушителя SABIEL DB50, DB90B, DB130B, DB150B!
Тщательно изучите настоящее руководство перед использованием.

1. Основные характеристики

- Высокая производительность
- Мобильность и компактность
- Встроенная система авто-размораживания
- Регулирование влажности (гигростат)
- Наличие таймера
- Бесшумная работа
- Наличие счетчика моточасов (опция)
- Управление электронно-механическое
- Энергоэффективность
- Наличие автоматического режима
- Наличие защиты от переполнения емкости, отведение дренажа
- Напольная установка, наличие транспортировочных колес

2. Технические характеристики

Модель	DB50	DB90B	DB130B	DB150B
Осушающая способность, л/сут.	50	90	130	150
Рабочий диапазон температур, °С	3 ÷ 38			
Рабочий диапазон влажности отн., %	30 ÷ 99			
Параметры электросети	220~240 В / 50 Гц			
Сила тока, А	3.2	5.8	8.3	9.4
Потребляемая мощность, Вт	750	1075	1215	1500
Макс. давление конденсации, МПа	1.2			

Макс. давление испарения, МПа	3.6			
Встроенный гигростат	наличие			
Автоматический режим	наличие			
Хладагент (фреон)	R410a			
Производительность вентилятора, м ³ /час	500	1000	1200	1500
Емкость бака, л	6,5	7		
Уровень шума	52	60	60	60
Габаритные размеры (В*Ш*Г)	430*515*825	690*530*985	690*530*985	690*530*985
Вес нетто, кг	33,0	60	65	69
Вес брутто, кг	39,5	69	84	84
Условия испытаний	(30°C, 80%RH)			

3. Правила безопасной эксплуатации

Внимательно ознакомьтесь с правилами и следуйте им, эксплуатируя осушитель.

Все работы, связанные с электрической составляющей осушителя должны проводиться сертифицированным специалистом

Заземление осушителя обязательно

Перед первым вводом в эксплуатацию выдержать осушитель в течение 8 часов в стандартном (вертикально) положении

- (1) Хранение, перемещение и обслуживание осушителя должно осуществляться в отключенном от сети состоянии.
- (2) Не погружать осушитель в воду и не эксплуатировать вблизи источника воды.
- (3) Не размещать осушитель вблизи нагревательного оборудования, а также источников воспламенения.
- (4) Не касайтесь руками и посторонними предметами работающих частей осушителя.
- (5) Не вставать на осушитель.
- (6) Не закрывать перфорированные панели во избежание перегрева осушителя.

(7) Направить дренажный шланг вниз, чтобы конденсат самотеком вытекал из шланга.

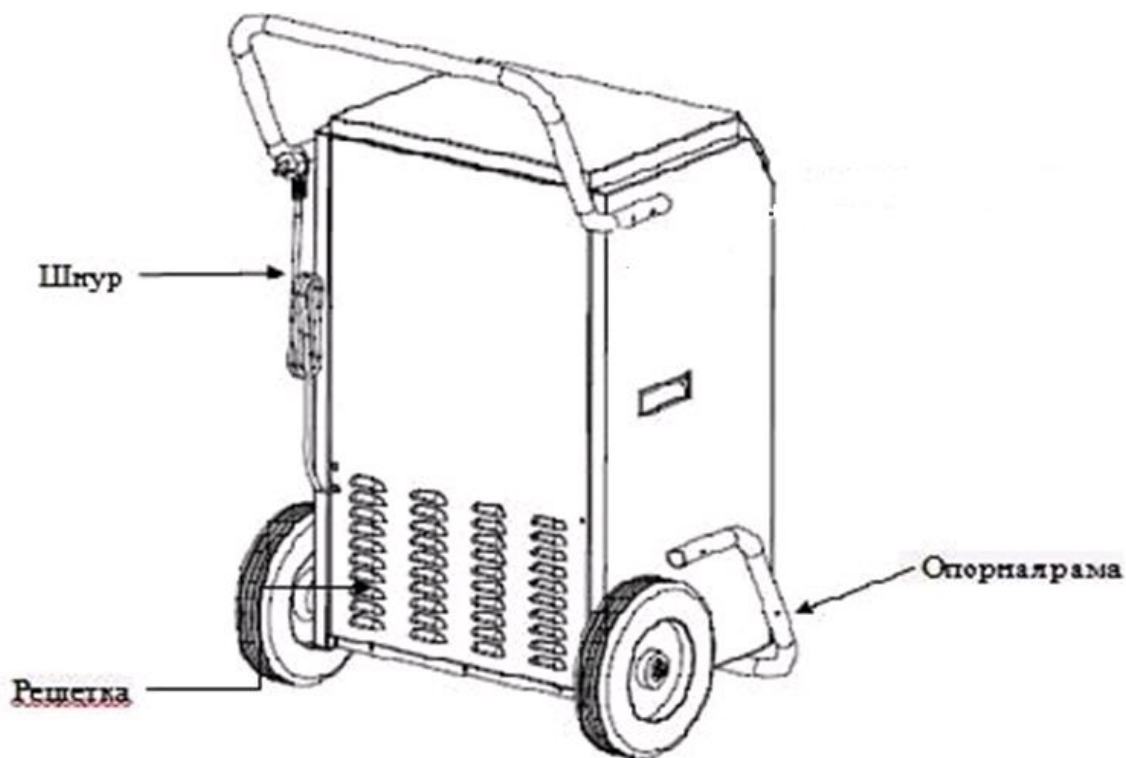
(8) Не эксплуатировать осушитель в случае повреждения его электрического кабеля. Обратитесь к специалисту за ремонтом или заменой кабеля.

4. Комплектация

Фронтальная сторона



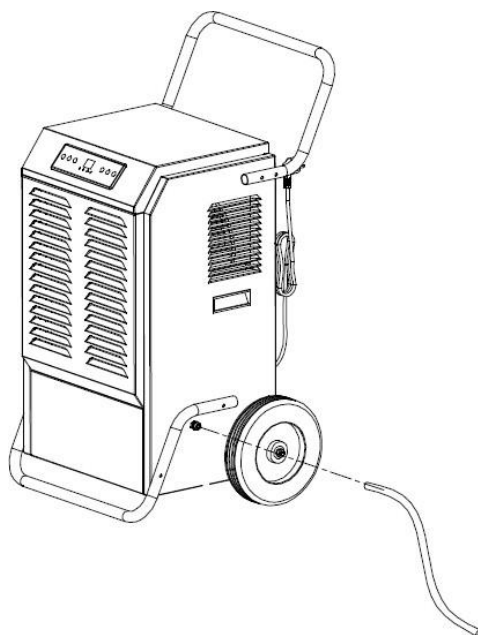
Тыльная сторона



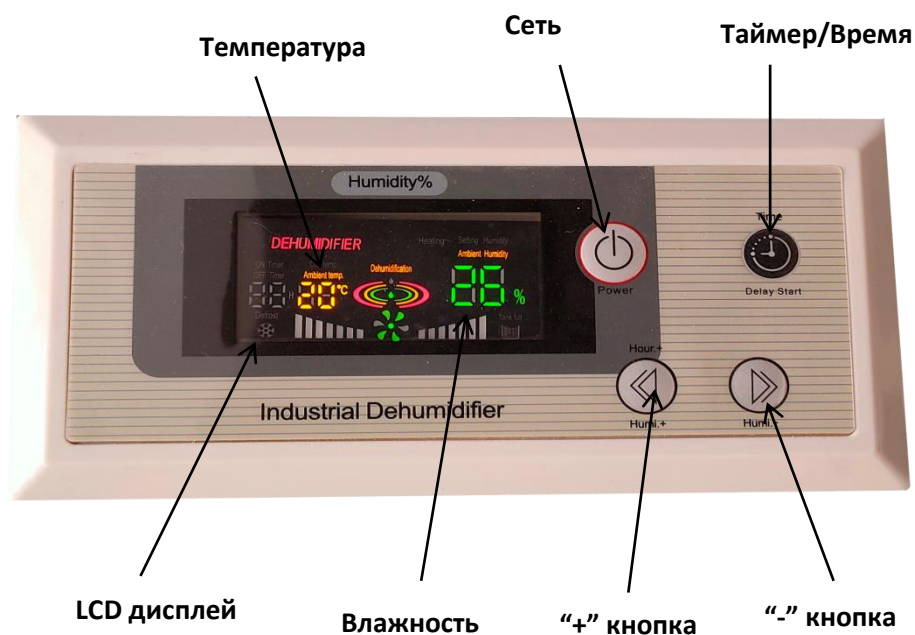
5. Организация дренажа

- Модели осушителя DB90B/DB130B/DB150B оснащены накопительным баком. Могут работать автономно. При необходимости подключения осушителей к канализации, дренажный шланг следует подсоединить к штуцеру накопительного бака и вывести наружу через отверстие в корпусе осушителя. Для обеспечения нормального слива воды необходимо, чтобы конец дренажного шлага был ниже уровня дренажного штуцера. По мере накопления дренажной воды загорится значок TANK FULL и осушитель выключится.

- **ВНИМАНИЕ:** Не закрывайте отверстие дренажного шланга. Для обеспечения нормального слива воды необходимо, чтобы конец дренажного шланга был ниже уровня дренажного штуцера. В противном случае, это может привести к поломке осушителя (дренажный шланг в комплектацию осушителя не входит).



6. Установка функций и эксплуатация



6.1 Панель управления

1. Кнопка включения / выключения аппарата - " POWER "

Нажмите кнопку " POWER " чтобы включить осушитель. После сигнала аппарат включится в работу. Выключение производится также кнопкой " POWER ".

2. Кнопка установки времени "TIME"

2.1. Установка времени включения осушителя воздуха.

Включите осушитель воздуха в сеть, не нажимая кнопку " POWER " нажмите кнопку "TIME" один раз, аппарат перейдет в режим предустановки времени включения (замигает табло «ON Timer»). Кнопками "+" и "-" установите время через которое осушитель должен будет включиться. Время устанавливается в часах.

2.2. Установка времени отключения осушителя воздуха.

Включите осушитель воздуха в сеть, нажмите кнопку " POWER " осушитель начинает работу. Нажмите кнопку "TIME" для перехода к режиму предустановки времени отключения аппарата (замигает табло «OFF Timer»). Кнопками "+" и "-" установите время через которое осушитель должен отключиться. Время устанавливается в часах.

Для выхода из режима предустановки времени нажмите кнопку "TIME".

3. Кнопки "+" и "-"

С помощью данных кнопок устанавливаются требуемые значения относительной влажности. Каждое нажатие кнопки "+" / "-" увеличивает / уменьшает устанавливаемое значение относительной влажности на 1%.

Также, с помощью кнопок "+" и "-" изменяется устанавливаемое время в часах. Для этого, следует предварительно нажать кнопку "TIME".

6.2 Пуск

1. Нажмите кнопку "POWER" чтобы подключить питание аппарата. Подключение сопровождается звуковым сигналом, дисплей отобразит световую индикацию. На дисплее отобразится показание текущего значения относительной влажности и температуры.

2. Используйте кнопки "+" / "-" для установки требуемого значения уровня влажности. Осушитель начнет работу, если установленное Вами значение относительной влажности на 3% ниже фактического, и завершит работу, когда фактическое значение

относительной влажности опустится на 3% ниже установленного.

3. Когда влажность меньше 30%, осушитель переходит в режим постоянного осушения.

4. Установите время запуска или отключения осушителя:

Нажмите кнопку "TIME" не нажимая кнопку "POWER" – на дисплее отобразится режим установки «времени запуска» осушителя «ON Timer». Кнопками "+" / "—" также установите требуемое значение времени.

Нажмите кнопку "TIME" во время работы осушителя, на дисплее отобразится режим установки «времени отключения» осушителя «OFF Timer». Кнопками "+" / "—" также установите требуемое значение времени.

Для выхода из режима предустановки времени нажмите кнопку "TIME".

6. Установка времени включения /отключения осушителя в состоянии «выключен» приведет к включению / отключению его, согласно установленным данным. Установка времени включения /отключения осушителя в состоянии «включен» приведет его отключению, согласно установленным данным.

Важно:

1. Заводская настройка значения относительной влажности - 50%. Установить нужное значение можно в интервале 10%÷90% с шагом 1%.

2. Включение / выключения осушителя (компрессора и вентилятора) при установленных значениях влажности происходят следующим образом:

- если относительная влажность окружающего воздуха \geq установленного на осушителе значения + 3%, осушитель включится в работу

- если относительная влажность окружающего воздуха $<$ установленного на осушителе значения + 3%, осушитель остановится

6.3 Функция авто-запоминания

В осушителях SABIEL серии DB предусмотрена функция авто-запоминания.

Если во время работы осушителя произойдет сбой электроэнергии и осушитель остановит работу, то после восстановления нормальной работы осушитель включится в работу в установленном ранее режиме.

Функция автоматического оттаивания

1. Если температура окружающего воздуха лежит в диапазонах $t < 0^{\circ}\text{C}$ или $t > 38^{\circ}\text{C}$, осушитель прекратит работу. Режим автоматического

оттаивания «*» включится, когда после 30-минутной работы осушителя температурный датчик определит устойчивое (в течение 10 секунд) значение температуры $\leq 0^{\circ}\text{C}$. При этом, включится в работу соленоидный клапан. Компрессор осушителя отключается, а вентилятор продолжит работать. Режим оттаивания длится 5 минут или до момента, когда температура трубки поднимется до $+8^{\circ}\text{C}$.

Внимание: на период работы осушителя в режиме оттаивания горит индикатор разморозки.

7. Ошибки

“E1”: Некорректная работа температурного датчика. Если датчик температуры неисправен будет указана ошибка «E1». Осушитель работает в режиме осушения в течение 30 минут и режиме размораживания в течение 15 минут. Неисправный температурный датчик следует заменить.

“E2”, “E3”: Некорректная работа влажностного датчика. Кнопка настройки влажности не работает. Осушитель работает в режиме осушения в течение 30 минут и режиме размораживания в течение 15 минут. Неисправный влажностный датчик следует заменить.

“CL”: Индикация температуры помещения $< 0^{\circ}\text{C}$, осушитель прекратит работу

“CH”: Индикация температуры помещения > 38 осушитель прекратит работу

“LO”: Индикация уровня влажности в помещении $< 20\%RH$, осушитель прекратит работу

“HI”: Индикация уровня влажности в помещении $\geq 95\%RH$, осушитель работает в нормальном режиме

“E4”: Неисправен насос

8. Обслуживание

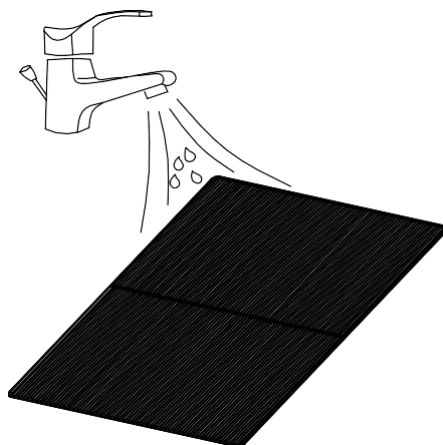
8.1. Чистку осушителя следует проводить мягкой влажной тряпкой.

8.2. Чтобы извлечь фильтр потяните на себя решетку фронтальной панели. Потяните на себя решётку:



8.3 Извлеките фильтр.

8.4 Чистой тряпкой удалите пыль внутри осушителя. Сильно загрязненный фильтр можно промыть водопроводной водой. Только полностью сухой фильтр можно установить обратно в осушитель.



9. Условия хранения

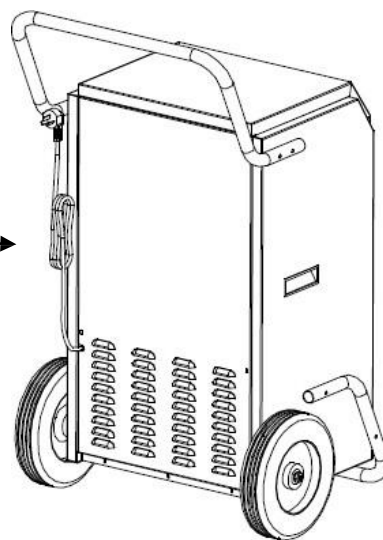
Когда вы не используете осушитель продолжительное время, храните его в соответствии со следующими рекомендациями:

- (1) Очистите сетчатый фильтр.
- (2) **ВНИМАНИЕ:** Испаритель, находящийся внутри осушителя, тщательно высушите перед помещением последнего на хранение. Для этого,

отсоедините осушитель от сети и поместите его в сухое проветриваемое помещение на несколько дней. Можно также задать осушителю значение влажности на 2% больше, чем влажность окружающей среды, чтобы вентилятором просушить испаритель в течение 2 часов.

(3) Соберите и уложите шнур питания в специально предусмотренное для него место на задней панели осушителя.

(4) Храните в чистом, сухом помещении.



10. Возможные неисправности и методы их устранения

Неисправность	Причина	Решение
Осушитель не запускается	Не подключен провод питания	Подключите провод питания
	Температура воздуха в помещении ниже 3°C или выше 38°C.	Диапазон работы осушителя $3^{\circ}\text{C} \leq t < 38^{\circ}\text{C}$,
Осушитель работает, но не осушает	Установленное значение влажности на 2% выше, чем влажность окружающей среды.	Установите более низкое значение влажности или выключите осушитель, если данный уровень влажности вас устраивает.
Снижена осушающая способность	Загрязнен сетчатый фильтр	Очистите сетчатый фильтр, как предусмотрено в инструкции
	Загрязнены жалюзи забора и выхода воздуха	Очистите жалюзи забора и выхода воздуха

Воздух не поступает в осушитель	Загрязнены сетчатый фильтр или жалюзи забора воздуха	Очистите сетчатый фильтр в соответствии с инструкцией, а также жалюзи забора воздуха
Шумная работа осушителя	Осушитель установлен под наклоном	Установите осушитель на ровную горизонтальную поверхность
	Загрязнен сетчатый фильтр	Очистите сетчатый фильтр в соответствии с инструкцией