

Осушитель конденсационный стационарный промышленный SABIEL DP480

Инструкция по монтажу и эксплуатации



Модель SABIEL DP480

Сохраните эту инструкцию для дальнейшего использования.

Благодарим Вас за выбор нашего осушителя. Данное руководство предоставит вам ценную информацию, необходимую для правильной эксплуатации вашего нового осушителя. Пожалуйста, уделите несколько минут, внимательно прочитайте инструкцию и ознакомьтесь со всеми функциями этого осушителя.

I . Меры предосторожности

Обязательно изучите данное руководство по эксплуатации перед использованием. Убедитесь, что параметры Вашей электросети соответствуют параметрам электросети, для которых разработаны промышленный осушитель SABIEL DP480 - 380В/50Гц.

Запрещается останавливать работу осушителя путем отсоединения питающего кабеля.

Перемещение осушителей должно производиться крайне осторожно. Избегайте скручивания и повреждения провода.

Запрещается помещать руки или какие-либо предметы в решетки осушителей.

Запрещается садиться, вставать, устанавливать что-либо на осушитель.

Необходимо отключение осушителя от электросети на время проведения его обслуживания или ремонтных работ.

Подключение промышленного осушителя SABIEL DP480 к электросети должно производиться специалистами, обладающими соответствующими допусками.

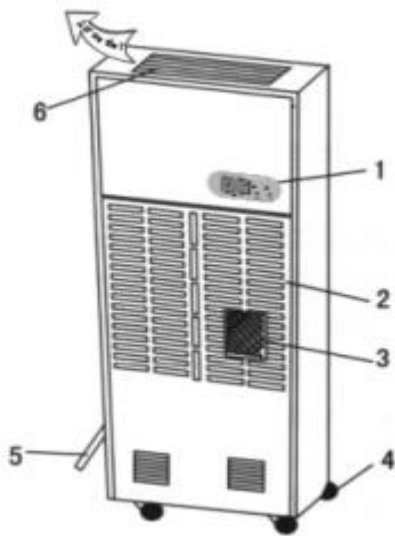
Не допускается эксплуатация осушителя в замкнутом пространстве и тесных помещениях. Данное руководство по эксплуатации должно быть легкодоступно при работе с осушителем.

II . Об осушителе SABIEL DP480

Осушитель воздуха SABIEL DP480 способен снизить влажность воздуха и создать оптимальные условия для вашего производства и жизнедеятельности людей.

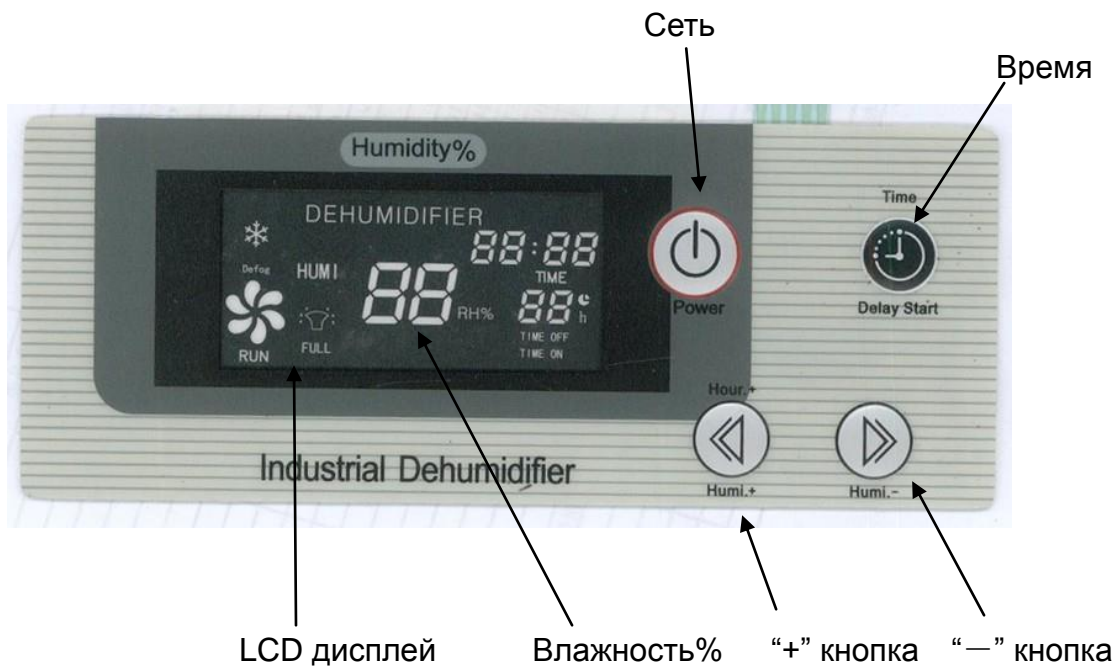
Осушители имеют компактные размеры, просты в управлении, применяются на складах, производствах, в научно-исследовательской деятельности, в архивах и при решении многих других задач, при выполнении которых необходимо поддерживать низкий уровень влажности.

III . Состав осушителя.



1. Панель управления
2. Входная решетка
3. Сетчатый фильтр
4. Колесо
5. Сливной патрубок
6. Воздушное отверстие

IV. Эксплуатация



Панель управления

1. Кнопка включения / выключения аппарата - "ON/OFF"

Нажмите кнопку "ON/OFF" чтобы включить осушитель. После второго сигнала аппарат включится в работу. Выключение производится также кнопкой "ON/OFF", после одного сигнала.

2. Кнопка установки времени "TIME"

Нажмите кнопку "TIME" один раз, чтобы перейти к режиму установки текущего времени;

Нажмите кнопку “TIME” второй раз для перехода к режиму предустановки времени пуска.

Нажмите кнопку “TIME” третий раз для перехода к режиму предустановки времени отключения аппарата.

Нажмите кнопку “TIME” четвертый раз для выхода из режима предустановки времени.

Кнопки “+” и “-”

С помощью данных кнопок устанавливаются требуемые значения относительной влажности. Каждое нажатие кнопки “+” / “-” увеличивает /уменьшает устанавливаемое значение относительной влажности на 1%.

Также, с помощью кнопок “+” и “-” изменяется устанавливаемое время в часах. Для этого, следует предварительно нажать кнопку “TIME”.

Пуск

1. Нажмите кнопку “POWER” чтобы подключить питание аппарата. Подключение сопровождается характерным сигналом.

2. Нажмите кнопку “ON/OFF” – дисплей отобразит световую индикацию. После завершения процесса на дисплее отобразится показание текущего значения относительной влажности.

3. Используйте кнопки “+” / “-” для установки требуемого значения уровня влажности. Осушитель начнет работу, если установленное Вами значение относительной влажности на 3% ниже фактического, и завершит работу, когда фактическое значение относительной влажности опустится на 3% ниже установленного.

4. Когда влажность меньше 30%, осушитель переходит в режим постоянного осушения.

5. Установите время:

Нажмите кнопку “TIME” один раз - на дисплее отобразится «мигающее» значение времени в часах. Кнопками “+” / “-” установите требуемое значение времени.

Нажмите кнопку “TIME” второй раз – на дисплее отобразится режим установки «времени запуска» осушителя. Кнопками “+” / “-” также установите требуемое значение времени.

Нажмите кнопку “TIME” третий раз, на дисплее отобразится режим установки «времени отключения» осушителя. Кнопками “+” / “-” также установите требуемое значение времени.

Для выхода из режима предустановки времени нажмите кнопку “TIME” четвертый раз.

6. Установка времени включения /отключения осушителя в состоянии «выключен» приведет к включению / отключению его, согласно установленным данным. Установка времени включения /отключения осушителя в состоянии «включен» приведет его отключению, согласно установленным данным.

Внимание:

1. Осушитель остановит работу, когда фактическое значение относительной

влажности будет ниже установленного значения.

2. Выключать работающий осушитель можно не ранее, чем через 5 минут, после его запуска. Перезапуск работы осушителя можно производить не ранее, чем через 5 минут после его остановки (отключения).

3. Осушитель, при работе в низких температурах периодически включает автоматическое оттаивание. При включении оттаивания загорается индикатор, компрессор отключается, а вентилятор продолжает работать.

4. Осушитель оснащен системой «авто-запоминания» настроек. В случае внезапного отключения питания все ранее установленные настройки сохраняются. Осушитель вернется к установленному режиму работы, как только возобновится подача питания.

5. Рабочий диапазон относительной влажности: 30% -90%;

6. В случае длительного неиспользования осушителя необходимо его отключение от электросети.

Осушитель модели **SABIEL DP480** работает от сети 380V/50Hz. **Работы по подключению осушителей к сети должны производиться специалистами, обладающими соответствующими допусками.**

7. При нарушении последовательности фаз при подключении осушителя к сети все кнопки на панели дисплея не работают и высвечивается ошибка «E3». Проверьте пожалуйста правильность подключения фаз питания осушителя и перезапустите его.

8. Индикация выхода за пределы рабочего интервала температуры / влажности

a. В случае, когда температура в осушаемом помещении выходит за границы рабочего диапазона осушителя (или неисправен температурный датчик), дисплей отобразит ошибку с кодом «E1». Осушитель будет работать в циклическом режиме: 30 минут осушения, 15 минут оттаивания.

b. В случае, когда влажность в осушаемом помещении выходит за границы рабочего диапазона осушителя (или неисправен датчик определения влажности), дисплей отобразит ошибку с кодом «E2». Осушитель будет работать в режиме непрерывного осушения.

c. Осушитель вернется к нормальной работе после устранения причин некорректного определения температуры / влажности.

V. Рекомендации по обслуживанию осушителя SABIEL DP480

1. Во избежание повреждения компрессора, не допускается наклонять осушитель при перемещении более, чем на 45 °.

2. Температурный диапазон эксплуатации осушителя SABIEL DP480: 10 - 35°C.

3. Работающий компрессор осушителя может поднимать температуру в осушаемом помещении на 1 – 5 °C. Данное явление естественно и безопасно.

4. Если температура в осушаемом помещении ниже 10°C влажность относительно низка, применение осушителя DP480 неэффективно.

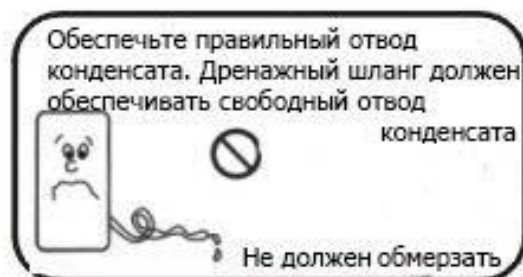
5. Между стеной и отверстиями забора / выхода воздуха должен быть воздушный зазор не менее 10 см.

6. Чем выше герметичность осушаемого помещения, тем выше эффект осушения.

7. Во избежание снижения производительности и поломки осушителя, необходимо производить регулярную чистку воздушного фильтра. Для помещений низкой запылённости допустимо производить чистку 1 раз/ месяц. В сильно

запылённых помещениях чистку следует производить ежедневно. Фильтр можно очистить при помощи пылесоса или поместить сетку в тёплую воду ($\leq 40^{\circ}\text{C}$), добавив в неё нейтральный мыльный раствор, и потереть мягкой щёткой. После этого сетку следует ополоснуть чистой водой и просушить. Избегайте сушки прямыми солнечными лучами или нагревом во избежание деформации.

VI. Принципы безопасной эксплуатации и обслуживания



Любое действие, связанное со вскрытием, ремонтом и т.д. аппарата



должно проводиться в сертифицированном центре

В целях безопасности, размещайте осушитель



на твердой горизонтальной поверхности

Чтобы продлить срок службы фильтра, на период простоя аппарата,



убирайте фильтр в чистый герметичный пакет

Запрещается использовать осушитель



в местах, где возможен контакт с водой

Подключение осушителя к электросети



должно проводиться только специалистами, имеющими соотв. допуск



Не допускайте подключение осушителя, в случае повреждения питающего кабеля

Обеспечьте надежное соединение



кабеля и клемм автомата эл. щитка

Запрещается отключение осушителя



путем отсоединения кабеля от электрощитка

VII. Причины возможных неисправностей и методы их устранения

Неисправность	Возможная причина	Способ устранения неисправности
Осушитель не работает	<ol style="list-style-type: none"> 1.Нет подачи эл. питания 2.Не включена кнопка POWER 3.Не подключен питающий кабель 4.Сгорел предохранитель 	<ol style="list-style-type: none"> 1.Восстановите подачу эл. питания 2.Включите кнопку POWER 3.Подключите кабель питания 4.Замените предохранитель
Снижена производительность осушителя	<ol style="list-style-type: none"> 1.Скопление пыли на фильтре 2.Перекрыто входное / выходное отверстие 3.В осушаемом помещении открыто окно/дверь 4.Произошла утечка хладагента 	<ol style="list-style-type: none"> 1.Очистите фильтр 2.Устраните причину перекрытия отверстий 3.Закройте окна и двери 4.Обратитесь в сервисный центр Продавца
Из осушителя течет вода	<ol style="list-style-type: none"> 1.Осушитель стоит под наклоном 2.Засорена дренажная труба 	<ol style="list-style-type: none"> 1.Выворачивайте положение осушителя 2.Устраните засор в дренажной трубе
Нехарактерный звук	<ol style="list-style-type: none"> 1.Осушитель установлен на неровной поверхности 2.Засорен фильтр 	<ol style="list-style-type: none"> 1. Установите осушитель на ровной твердой поверхности 2. Очистите фильтр.

1. В случае, если у Вас остались вопросы, или осушитель требует ремонта, обратитесь в авторизованный сервисный центр. Не допускается самостоятельное вскрытие и ремонт осушителя.
2. Звук циркулирующего хладагента в работающем осушителе и при его выключении – абсолютно нормальное явление.
- 3.Обратите внимание: из выпускного отверстия выходит нагретый воздух

VIII. Индикация неисправностей

Осушитель SABIEL DP480 оснащены системой автоматического определения и индикации ошибок. В случае некорректной работы осушителя, соответствующий код ошибки отобразится на дисплее. :

Индикация неисправности	Причина
E1	Неисправен температурный датчик
H1	Неисправен датчик влажности
E3	Неправильное подключение фаз
E4	Обрыв одной из фаз

E6	Включилась защита от высокого напряжения на компрессоре
E7	Включилась защита от низкого напряжения на компрессоре.

IX. Технические характеристики

№	Наименование параметра	Ед. изм.	Значение параметра
1	Модель Осушителя		DP480
2	Параметры электросети	В/Гц	380/50
3	Схема подключения		3L+N+PE
4	Тип кабеля подключения	КОЛ-ВО жил*сеч.мм ²	5*6
5	Диапазон температур эксплуатации	°С	10 ÷ 35
6	Рабочий диапазон отн. влажности	%	30 ÷ 90
7	Регулировка влажности на выходе	%	30 ÷ 90
8	Осушающая способность (при 30 °С, 80% ОВ)	л/сутки	480
9	Уровень шума,	дБ(А)	60
10	Производительность по воздуху	м ³ /час	5000
11	Потребляемая мощность,	кВт	8.1
12	Сила тока	А	10.5
13	Встроенное устройство удаления конденсата		самотек
14	Хладагент		Фреон R407C
15	Корпус		металл
16	Индикация параметров		ЖК-дисплей: текущая ОВ, установка

			рабочей OB
17	Вес, нетто.	кг	236
18	Габаритный размер (ШxГxВ)	мм	1187x500x1748
19	Срок службы	лет	10
20	Климатическое исполнение и категория размещения по ГОСТ 15150-69		УХЛ4
21	Степень защиты от внешних воздействий		IPX0
22	Гарантийный срок	мес.	24

Производитель имеет право вносить изменения без обязательного уведомления

X. Электрическая схема

