

Технический паспорт

(Инструкция по эксплуатации)

Конденсационный промышленный осушитель

SABIEL DB60



Серийный номер:

Храните данный технический паспорт непосредственно с осушителем.

Содержание.

1. Основные характеристики	3
2. Технические характеристики	3-4
3. Правила безопасной эксплуатации	4
4. Комплектация	5-6
5. Организация дренажа	6-7
6. Установка функций и эксплуатация	8-11
7. Ошибки	11
8. Обслуживание	12-13
9. Условия хранения	13
10. Возможные неисправности и методы их устранения	14
11. Электрическая схема.....	15

***Гарантийный талон - поставляется в комплекте с осушителем воздуха.**

Благодарим Вас за покупку осушителя SABIEL DB60

Тщательно изучите настоящее руководство перед использованием.

1. Основные характеристики

- Высокая производительность
- Мобильность и компактность
- Встроенная система авто-размораживания
- Регулирование влажности (гигростат)
- Наличие таймера
- Бесшумная работа
- Управление электронно-механическое
- Энергоэффективность
- Наличие автоматического режима
- Наличие защиты от переполнения емкости, отведение дренажа
- Напольная установка, наличие транспортировочных колес

2. Технические характеристики

Модель	DB60
Осушающая способность, л/сут.	60
Рабочий диапазон температур, °С	10 ÷ 38
Рабочий диапазон влажности отн., %	30 ÷ 90
Параметры электросети	220~240 В / 50 Гц
Сила тока, А	4
Потребляемая мощность, Вт	750
Макс. давление конденсации, МПа	1.2
Макс. давление испарения, МПа	3.6
Встроенный гигростат	наличие

Автоматический режим	наличие
Хладагент (фреон)	R410a
Производительность вентилятора, м ³ /час	680
Емкость бака, л	7
Уровень шума, dB	до 50
Габаритные размеры (В*Ш*Г)	L485*W560*H850
Вес нетто, кг	33,0
Вес брутто, кг	36,0
Условия испытаний	(30°C, 80%RH)

3. Правила безопасной эксплуатации

Внимательно ознакомьтесь с правилами и следуйте им, эксплуатируя осушитель.

Все работы, связанные с электрической составляющей осушителя, должны проводиться сертифицированным специалистом

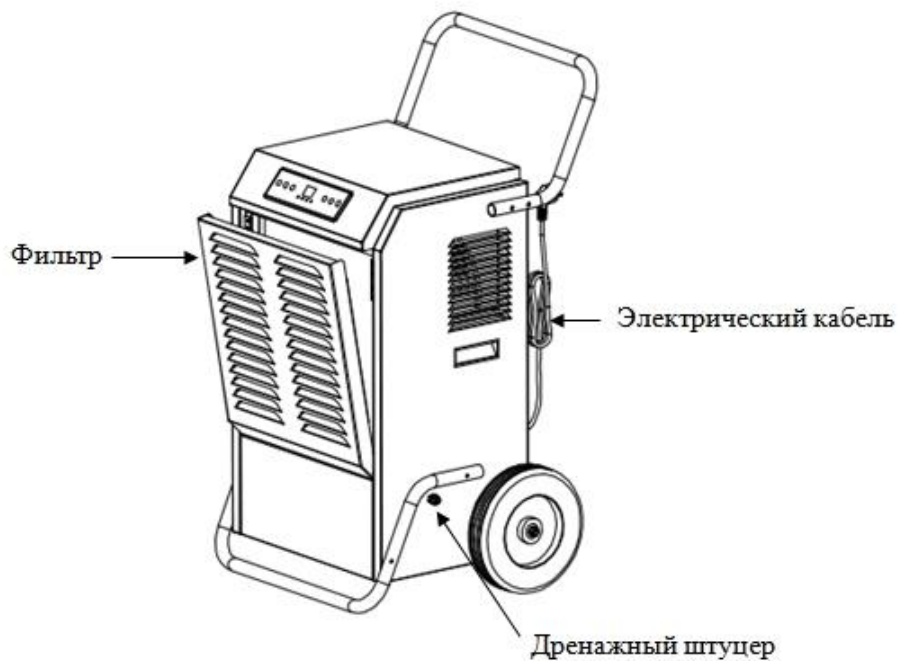
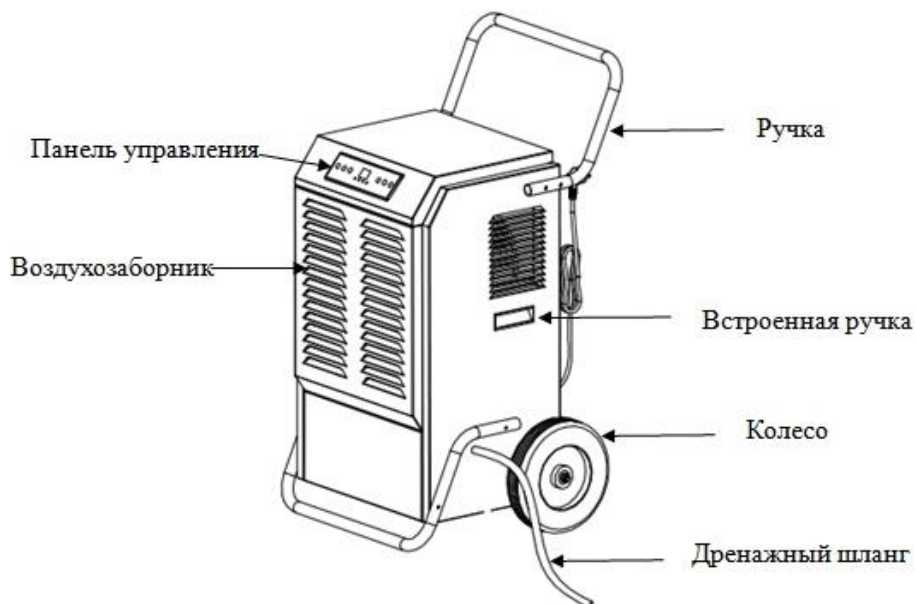
Заземление осушителя обязательно

Перед первым вводом в эксплуатацию выдержать осушитель в течение 8 часов в стандартном (вертикально) положении

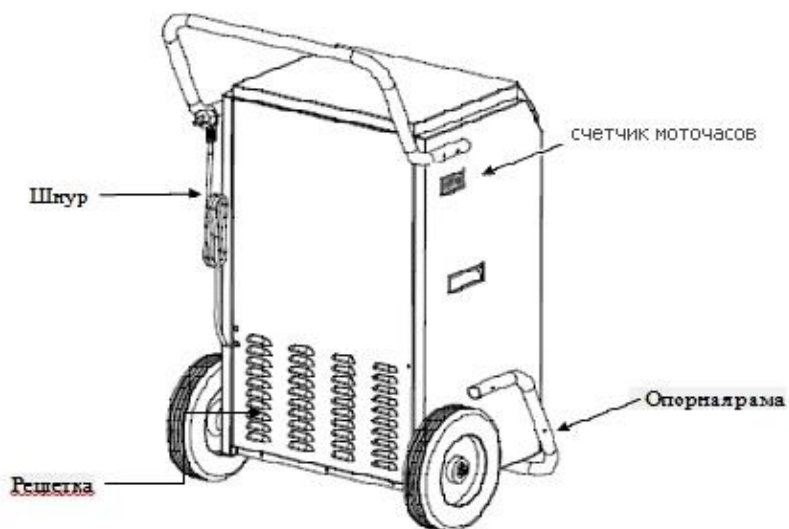
- (1) Хранение, перемещение и обслуживание осушителя должно осуществляться в отключенном от сети состоянии.
- (2) Не погружать осушитель в воду и не эксплуатировать вблизи источника воды.
- (3) Не размещать осушитель вблизи нагревательного оборудования, а также источников воспламенения.
- (4) Не касайтесь руками и посторонними предметами работающих частей осушителя.
- (5) Не вставать на осушитель.
- (6) Не закрывать перфорированные панели во избежание перегрева осушителя.
- (7) Направить дренажный шланг вниз, чтобы конденсат самотеком вытекал из шланга.
- (8) Не эксплуатировать осушитель в случае повреждения его электрического кабеля. Обратитесь к специалисту за ремонтом или заменой кабеля.

4. Комплектация

Фронтальная сторона

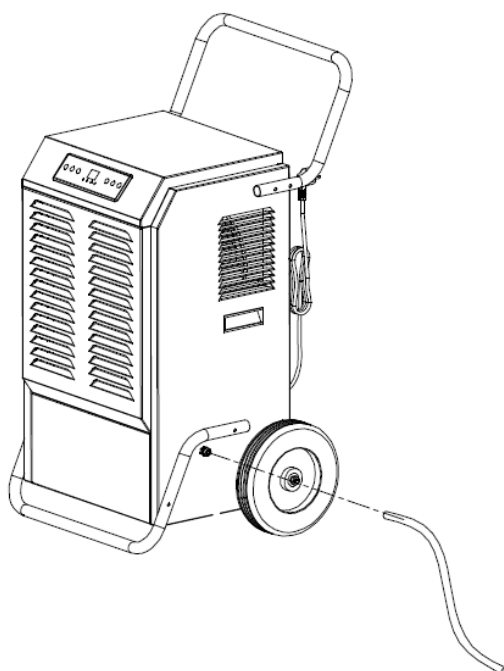


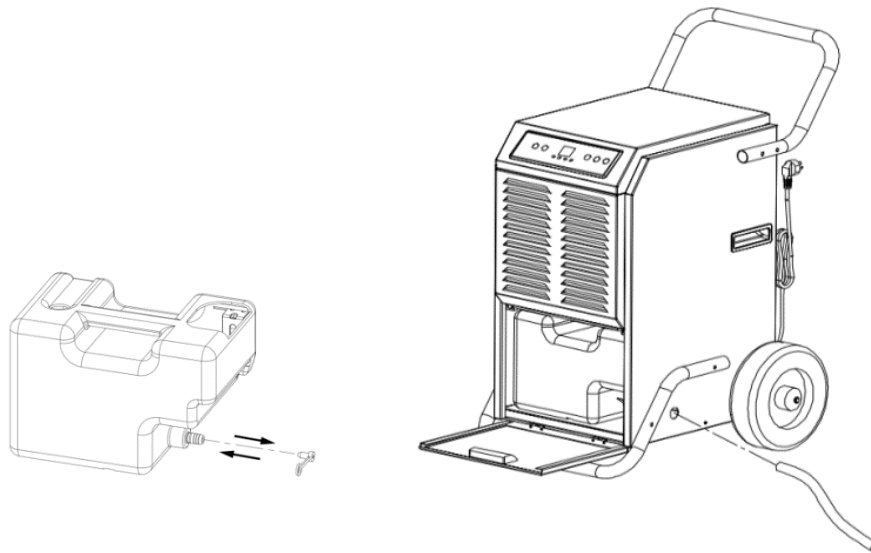
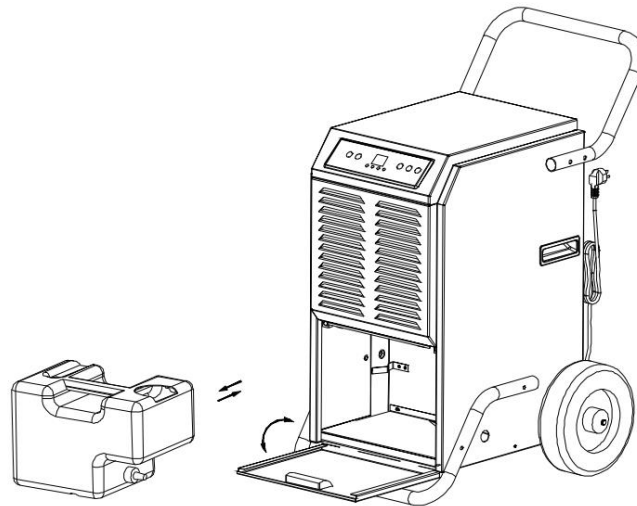
Тыльная сторона



5. Организация дренажа

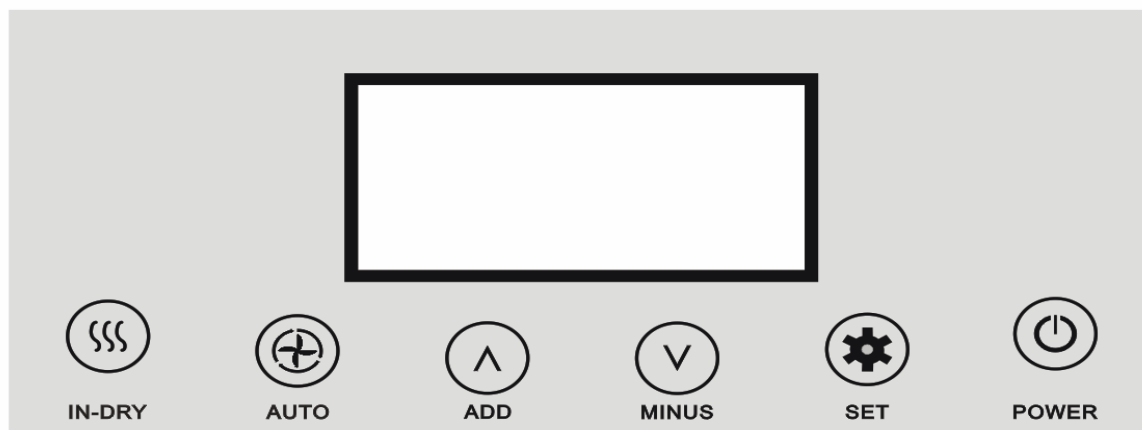
Модель осушителя DB60 оснащена накопительным баком. Может работать автономно. При необходимости подключения осушителя DB60 к канализации, дренажный шланг следует подсоединить к штуцеру накопительного бака и вывести наружу через отверстие в корпусе осушителя. Для обеспечения нормального слива воды необходимо, чтобы конец дренажного шлага был ниже уровня дренажного штуцера. По мере накопления дренажной воды загорится значок FULL, осушитель отключится.




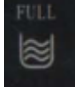





- **ВНИМАНИЕ:** не закрывайте отверстие дренажного шланга. Для обеспечения нормального слива воды необходимо, чтобы конец дренажного шлага был ниже уровня дренажного штуцера. В противном случае, это может привести к поломке осушителя.

6. Установка функций и эксплуатация



6.1 Функции кнопок

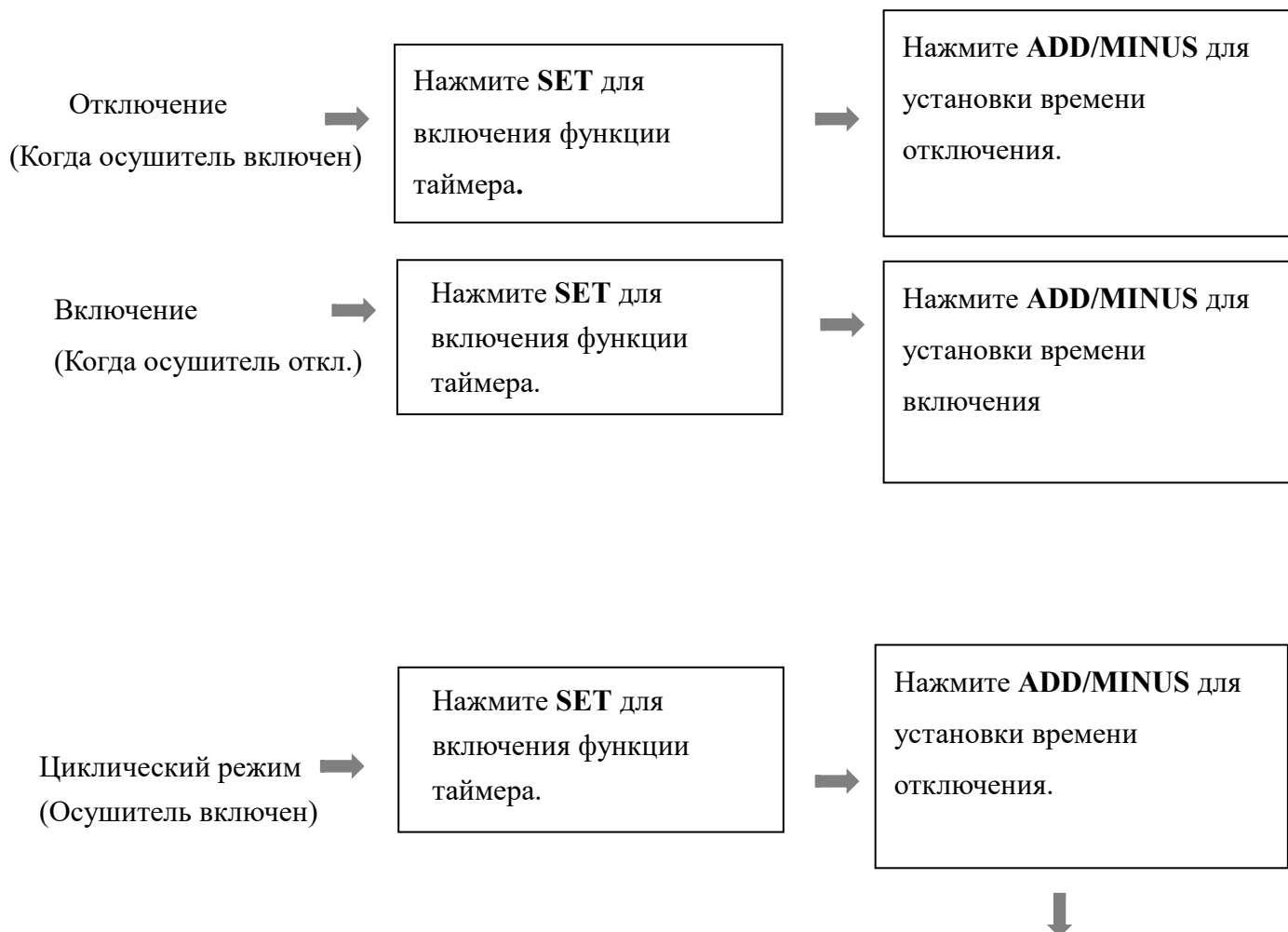
1.	POWER	Включение/отключение осушителя
2.	SET	Установка времени включения/отключения осушителя
3.	ADD	Установка требуемого значения влажности в диапазоне 10%-95%.
4.	MINUS	Установка времени включения/отключения (1h~24h).
5.	AUTO	Нажмите  для непрерывной работы осушителя.
6.	Tank full LED	 Полный бак.
7.	Timer indicator LED	 Мигает во время включения функции настройки времени включения/отключения аппарата.
8.	Defrost LED	 Лампа мигает, когда осушитель входит в режим разморозки.
9.	AUTO	Во время работы устройства в режиме непрерывного осушения нажатие кнопок ADD или MINUS не приведет к изменению установленных значений.

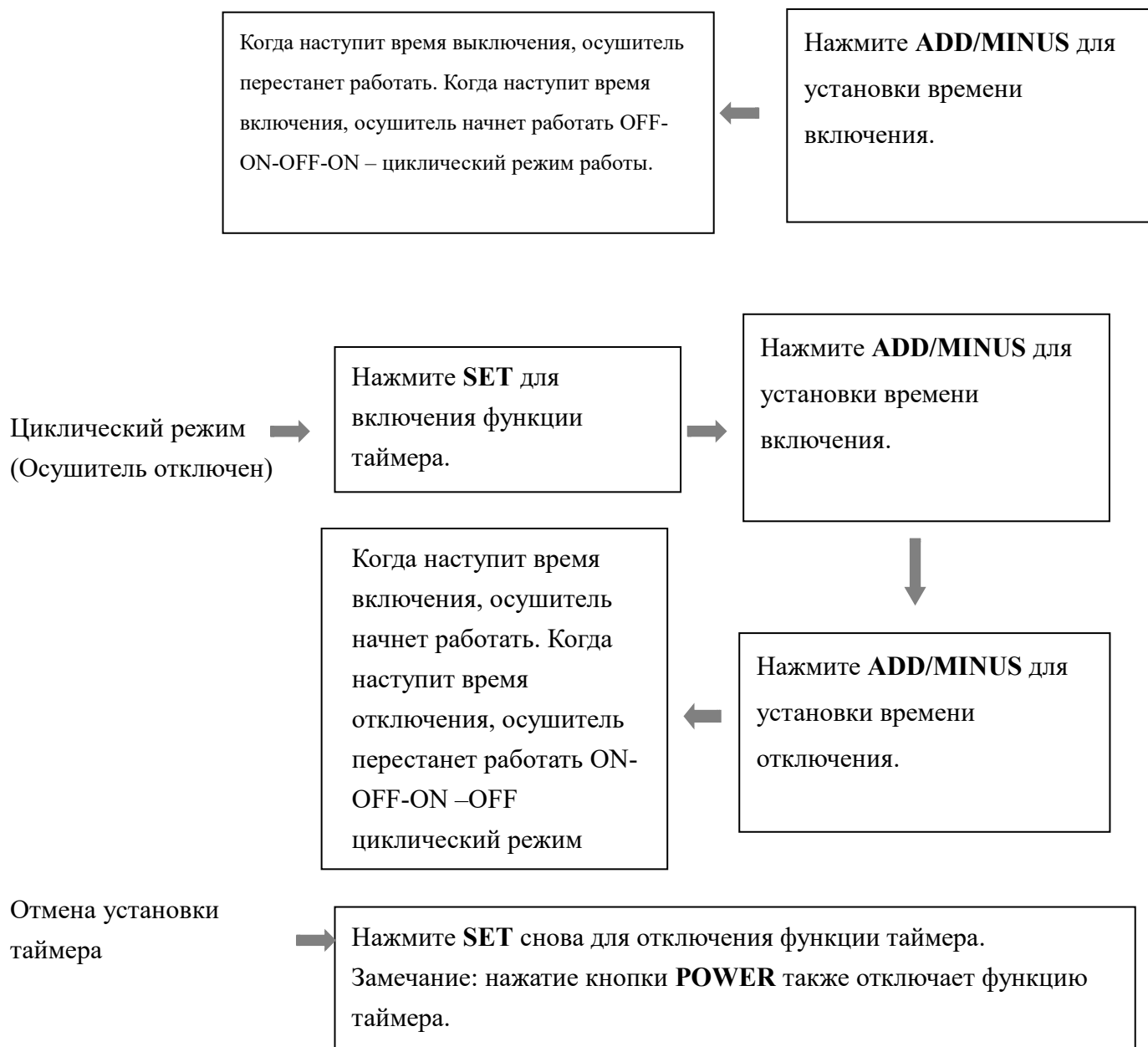
10.	Inside dry	Нажмите  после отключения осушителя для его автоматической очистки.
11.	Электронное табло	Показывает текущее значение влажности (10-95%) и установленное значение влажности (10-95%).



Подключите осушитель к электросети и нажмите кнопку Power. Включится табло, осушитель начнет работу, отобразится значение уровня относительной влажности и температуры. После 3-секундной работы вентилятора будет запущен компрессор. Повторное нажатие этой кнопки остановит работу компрессора, осушитель перейдет в режим ожидания, через минуту отключится вентилятор.

Таймер включения/отключения осушителя:





Важно:

1) Заводская настройка значения относительной влажности - 50%. Установить нужное значение можно в интервале 20%÷90% с шагом 1%.

2) Включение / выключения осушителя (компрессора и вентилятора) при установленных значениях влажности происходят следующим образом:

- если относительная влажность окружающего воздуха \geq установленного на осушителе значения + 3%, осушитель включится в работу

- если относительная влажность окружающего воздуха $<$ установленного на осушителе значения + 3%, осушитель остановится

Для перехода в режим непрерывной работы (и, обратно, в ручной режим с установкой уровня влажности) используйте кнопку **AUTO**.

В режиме непрерывной работы дисплей осушителя отображает текущее значение уровня влажности, температуры и включен индикатор непрерывной работы. Установка таймера доступна, установка влажности – нет.

(6) Inside dry

Принудительная очистка испарителя осушителя

6.2 Функция авто-запоминания

В осушителях SABIЕL серии DB предусмотрена функция авто-запоминания. Если во время работы осушителя произойдет сбой электроэнергии и осушитель остановит работу, то после восстановления нормальной работы осушитель включится в работу в установленном ранее режиме.

6.3 Функция автоматического оттаивания

1. Если температура окружающего воздуха лежит в диапазонах $t < 0^{\circ}\text{C}$ или $t > 38^{\circ}\text{C}$, осушитель прекратит работу.
2. Режим автоматического оттаивания* включится, когда после 30-минутной работы осушителя температурный датчик определит устойчивое (в течение 10 секунд) значение температуры $\leq -1^{\circ}\text{C}$. При этом, включится в работу соленоидный клапан. Компрессор и вентилятор будут работать. Режим оттаивания длится 5 минут или, до момента, когда температура трубке поднимется до 8°C .

Внимание: период работы осушителя в режиме оттаивания



показывает индикатор

6.4 Счетчик моточасов

Счётчик моточасов находится на правой боковой панели осушителя. Начальное значение счётчика может отличаться от «0», так как осушитель запускался для тестовых испытаний. Счётчик моточасов не обнуляется.

7. Ошибки

- (1) “E1”: Некорректная работа температурного датчика. Если датчик температуры неисправен будет указана ошибка «E1». Осушитель работает в режиме осушения в течение 30 минут и режиме размораживания в течение 15 минут. Неисправный температурный датчик следует заменить.
- (2) “E2”: Некорректная работа влажностного датчика. Кнопка настройки

влажности не работает. Осушитель работает в режиме осушения в течение 30 минут и режиме размораживания в течение 15 минут.

Неисправный влажностный датчик следует заменить.

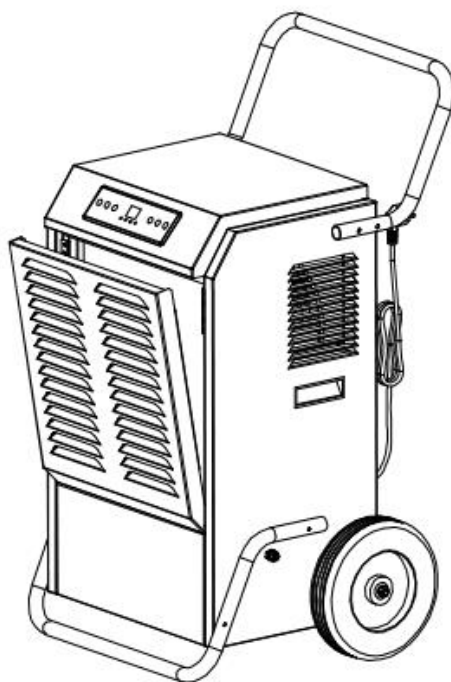
- (3) "CL": Индикация температуры помещения $< 0^{\circ}\text{C}$, осушитель прекратит работу
- (4) "CH": Индикация температуры помещения > 38 осушитель прекратит работу
- (5) "LO": Индикация уровня влажности в помещении $< 20\%RH$, осушитель прекратит работу
- (6) "HI": Индикация уровня влажности в помещении $\geq 95\%RH$, осушитель работает в нормальном режиме
- (7) "E4": нет хладагента в холодильном контуре.

8. Обслуживание

8.1. Чистку осушителя следует проводить мягкой влажной тряпкой.

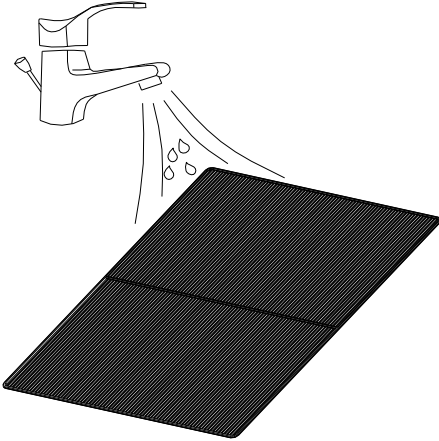
8.2. Чтобы извлечь фильтр потяните на себя решетку фронтальной панели.

Потяните на себя решётку:



8.3 Извлеките фильтр.

8.4 Чистой тряпкой удалите пыль внутри осушителя. Сильно загрязненный фильтр можно промыть водопроводной водой. Только полностью сухой фильтр можно установить обратно в осушитель.



9. Условия хранения

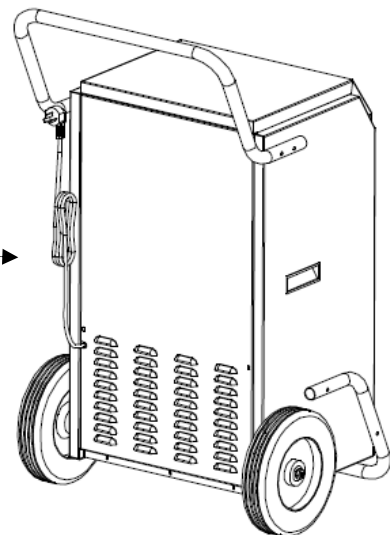
Когда вы не используете осушитель продолжительное время, храните его в соответствии со следующими рекомендациями:

(1) Очистите сетчатый фильтр.

(2) **ВНИМАНИЕ:** Испаритель, находящийся внутри осушителя, тщательно высушите перед помещением последнего на хранение. Для этого, отсоедините осушитель от сети и поместите его в сухое проветриваемое помещение на несколько дней. Можно также задать осушителю значение влажности на 2% больше, чем влажность окружающей среды, чтобы вентилятором просушить испаритель в течение 2 часов.

(3) Соберите и уложите шнур питания в специально предусмотренное для него место на задней панели осушителя.

(4) Храните в чистом, сухом помещении.



10. Возможные неисправности и методы их устранения

Неисправность	Причина	Решение
Осушитель не запускается	Не подключен провод питания	Подключите провод питания
	Температура воздуха в помещении ниже 5°C или выше 35°C.	Диапазон работы осушителя $5^{\circ}\text{C} \leq t < 35^{\circ}\text{C}$,
Осушитель работает, но не осушает	Установленное значение влажности на 2% выше, чем влажность окружающей среды.	Установите более низкое значение влажности или выключите осушитель, если данный уровень влажности вас устраивает.
Снижена осушающая способность	Загрязнен сетчатый фильтр	Очистите сетчатый фильтр, как предусмотрено в инструкции
	Загрязнены жалюзи забора и выхода воздуха	Очистите жалюзи забора и выхода воздуха
Воздух не поступает в осушитель	Загрязнены сетчатый фильтр или жалюзи забора воздуха	Очистите сетчатый фильтр в соответствии с инструкцией, а также жалюзи забора воздуха
Шумная работа осушителя	Осушитель установлен под наклоном	Установите осушитель на ровную горизонтальную поверхность
	Загрязнен сетчатый фильтр	Очистите сетчатый фильтр в соответствии с инструкцией

Схема электрическая

