

**КЛИМАТИЧЕСКОЕ ОБОРУДОВАНИЕ
ОСУШИТЕЛИ ВОЗДУХА
СУШИЛКИ ДЛЯ РУК
УЛИЧНЫЕ ОБОГРЕВАТЕЛИ**

2025

ЕJAX

YEARS in EUROPE 23 года

**Профессионалы
рекомендуют!**



БЫТОВАЯ СЕРИЯ

ИНВЕРТОРНЫЕ СПЛИТ-СИСТЕМЫ

ХИТ ПРОДАЖ!
В НОВОМ ДИЗАЙНЕ!



ACY-07HE New
ACY-09HE New
ACY-12HE New
ACY-18HE New
ACY-24HE New

MURRAY
inverter

R32

стр. 2

НЕИНВЕРТОРНЫЕ СПЛИТ-СИСТЕМЫ

ХИТ ПРОДАЖ!



ACM-08HE
ACM-10HE
ACM-14HE
ACM-20HE
ACM-26HE
ACM-32HE
ACM-38HE

MELBOURNE
on-off

R410A

стр. 5



ACI-10HE NEO
ACI-14HE NEO
ACI-20HE NEO
ACI-26HE NEO

HAYMAN
inverter

R32

стр. 3



ACE-08HE NEO
ACE-10HE NEO
ACE-14HE NEO
ACE-20HE NEO
ACE-26HE NEO

YORK
on-off

R32

стр. 6



ACIU-08HE
ACIU-10HE
ACIU-14HE
ACIU-20HE
ACIU-26HE

BRISBANE
inverter

R32

стр. 4



ACN-07HE
ACN-09HE
ACN-14HE
ACN-18HE
ACN-24HE

TASMANIA
on-off

R32

стр. 7

МУЛЬТИСПЛИТ-СИСТЕМЫ

ИНВЕРТОРНЫЕ МУЛЬТИСПЛИТ-СИСТЕМЫ



ACI-2FM18HE/R32



ACI-3FM24HE/R32



ACI-4FM28HE/R32



ACI-5FM42HE/R32



R32 стр. 8

ИНВЕРТОРНЫЙ ВНУТРЕННИЙ БЛОК НАСТЕННОГО ТИПА



R32

ACY-FM07HE/R32
ACY-FM09HE/R32
ACY-FM12HE/R32
ACY-FM18HE/R32
ACY-FM24HE/R32

стр. 9

ИНВЕРТОРНЫЙ ВНУТРЕННИЙ БЛОК НАПОЛЬНО-ПОТОЛОЧНОГО ТИПА

ACQ-FM12HE (ACT-FM12HE)
ACQ-FM18HE (ACT-FM18HE)



R32

стр. 10

ИНВЕРТОРНЫЙ ВНУТРЕННИЙ БЛОК КАССЕТНОГО ТИПА



R32

ACQ-FM12HE/R32
ACQ-FM18HE/R32
ACQ-FM24HE/R32

стр. 10

ИНВЕРТОРНАЯ СПЛИТ-СИСТЕМА КАНАЛЬНОГО ТИПА SHARK

ACID-30HE02/ACIX-30HE02
ACID-36HE02/ACIX-36HE02
ACID-48HE02/ACIX-48HE02
ACID-60HE02/ACIX-60HE02

Внутренний блок - ACID-HE02
Внешний блок - ACIX-HE02



стр. 11

R410A

ИНВЕРТОРНАЯ СПЛИТ-СИСТЕМА КАССЕТНОГО ТИПА SHARK

ACIQ-14HE02/ACIX-14HE02/ACIQ-14/20-Panel02
ACIQ-20HE02/ACIX-20HE02/ACIQ-14/20-Panel02
ACIQ-30HE02/ACIX-30HE02/ACIQ-30/36/48/60-Panel02
ACIQ-36HE02/ACIX-36HE02/ACIQ-30/36/48/60-Panel02
ACIQ-48HE02/ACIX-48HE02/ACIQ-30/36/48/60-Panel02
ACIQ-60HE02/ACIX-60HE02/ACIQ-30/36/48/60-Panel02

Внутренний блок - ACIQ-HE02 Панель - ACIQ-PANEL02
Внешний блок - ACIX-HE02



стр. 12

R410A

ИНВЕРТОРНАЯ СПЛИТ-СИСТЕМА НАПОЛЬНО-ПОТОЛОЧНОГО ТИПА SHARK

ACIT-20HE02/ACIX-20HE02
ACIT-30HE02/ACIX-30HE02
ACIT-36HE02/ACIX-36HE02
ACIT-48HE02/ACIX-48HE02
ACIT-60HE02/ACIX-60HE02

Внутренний блок - ACIT-HE02
Внешний блок - ACIX-HE02



стр. 13

R410A

СПЛИТ-СИСТЕМА КОЛОННОГО ТИПА HARLE

on-off

ACF-48HE6/ACX-48HE6
ACF-60HE6/ACX-60HE6

Внутренний блок - ACF-HE6
Внешний блок - ACX-HE6



стр. 14

R410A

СПЛИТ-СИСТЕМА КАССЕТНОГО ТИПА HARLE

on-off

ACQ-14HE6/ACX-14HE6/ACQ-14/20HE6-PANEL
ACQ-20HE6/ACX-20HE6/ACQ-14/20HE6-PANEL
ACQ-30HE6/ACX-30HE6/ACQ-30/36/48/60HE6-PANEL
ACQ-36HE6/ACX-36HE6/ACQ-30/36/48/60HE6-PANEL
ACQ-48HE6/ACX-48HE6/ACQ-30/36/48/60HE6-PANEL
ACQ-60HE6/ACX-60HE6/ACQ-30/36/48/60HE6-PANEL

Внутренний блок - ACQ-HE6
Панель - ACQ-HE6-PANEL
Внешний блок - ACX-HE6



стр. 15

R410A

СПЛИТ-СИСТЕМА НАПОЛЬНО-ПОТОЛОЧНОГО ТИПА HARLE

on-off

HARLE

ACT-20HE6/ACX-20HE6
ACT-30HE6/ACX-30HE6
ACT-36HE6/ACX-36HE6
ACT-48HE6/ACX-48HE6
ACT-60HE6/ACX-60HE6

Внутренний блок - ACT-HE6
Внешний блок - ACX-HE6



стр. 16

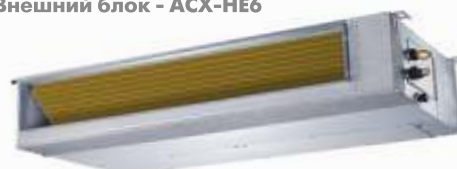
R410A

СПЛИТ-СИСТЕМА КАНАЛЬНОГО ТИПА HARLE

on-off

ACD-36HE6/ACX-36HE6
ACD-48HE6/ACX-48HE6
ACD-60HE6/ACX-60HE6

Внутренний блок - ACD-HE6
Внешний блок - ACX-HE6



стр. 17

R410A

ОСУШИТЕЛИ ВОЗДУХА

ЭЛЕКТРИЧЕСКИЙ

КОЛОННЫЙ ОСУШИТЕЛЬ ВОЗДУХА

JHAVD-60D
JHAVD-90D
JHAVD-120D
JHAVD-158D
JHAVD-170D



ОСУШЕНИЕ до 60 литров в сутки

ОСУШЕНИЕ до 90 литров в сутки

ОСУШЕНИЕ до 120 литров в сутки

ОСУШЕНИЕ до 158 литров в сутки

ОСУШЕНИЕ до 170 литров в сутки

стр. 32

ЭЛЕКТРИЧЕСКИЙ

КОЛОННЫЙ ПРОМЫШЛЕННЫЙ ОСУШИТЕЛЬ ВОЗДУХА

JHAID-240C
JHAID-360C
JHAID-480C



ОСУШЕНИЕ до 240 литров в сутки

ОСУШЕНИЕ до 380 литров в сутки

ОСУШЕНИЕ до 480 литров в сутки

стр. 33

ЭЛЕКТРИЧЕСКИЙ

МОБИЛЬНЫЙ ОСУШИТЕЛЬ ВОЗДУХА

JHACD-158A



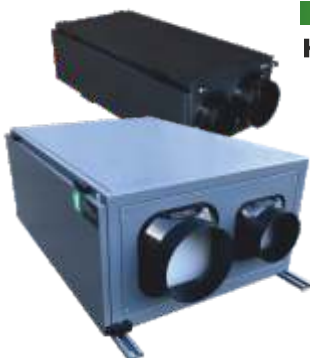
ОСУШЕНИЕ до 158 литров в сутки

стр. 37

ЭЛЕКТРИЧЕСКИЙ

КАНАЛЬНЫЙ ОСУШИТЕЛЬ ВОЗДУХА

JHAFA-70
JHAFA-100
JHAFA-158



ОСУШЕНИЕ до 70 литров в сутки

ОСУШЕНИЕ до 100 литров в сутки

ОСУШЕНИЕ до 158 литров в сутки

стр. 35

ЭЛЕКТРИЧЕСКИЙ

МОБИЛЬНЫЙ ОСУШИТЕЛЬ ВОЗДУХА

JHAND-50E
JHAND-60E



ОСУШЕНИЕ до 50 литров в сутки

ОСУШЕНИЕ до 60 литров в сутки

стр. 38

ЭЛЕКТРИЧЕСКИЙ

НАПОЛЬНЫЙ/НАСТЕННЫЙ ПРОМЫШЛЕННЫЙ ОСУШИТЕЛЬ ВОЗДУХА

JHASD-50
JHASD-70
JHASD-90
JHASD-150
JHASD-200



ОСУШЕНИЕ до 50 литров в сутки

ОСУШЕНИЕ до 70 литров в сутки

ОСУШЕНИЕ до 90 литров в сутки

ОСУШЕНИЕ до 150 литров в сутки

ОСУШЕНИЕ до 200 литров в сутки

стр. 34

ЭЛЕКТРИЧЕСКИЙ

МОБИЛЬНЫЙ ОСУШИТЕЛЬ ВОЗДУХА

JHACD-70N



ОСУШЕНИЕ до 70 литров в сутки

стр. 36

ЭЛЕКТРИЧЕСКИЙ

МОБИЛЬНЫЙ ОСУШИТЕЛЬ ВОЗДУХА

JD-10



ОСУШЕНИЕ до 10 литров в сутки

стр. 39

ЭЛЕКТРИЧЕСКИЙ

МОБИЛЬНЫЙ ОСУШИТЕЛЬ ВОЗДУХА

JHACD-90BC
JHACD-138BC



ОСУШЕНИЕ до 90 литров в сутки

ОСУШЕНИЕ до 138 литров в сутки

стр. 37

ЭЛЕКТРИЧЕСКИЙ

МОБИЛЬНЫЙ ОСУШИТЕЛЬ ВОЗДУХА

JD-25
JD-30
JD-40



ОСУШЕНИЕ до 30 литров в сутки

ОСУШЕНИЕ до 40 литров в сутки

стр. 39

ОСУШЕНИЕ до 25 литров в сутки

СУШИЛКИ ДЛЯ РУК

ЭЛЕКТРИЧЕСКАЯ

**НАСТЕННАЯ
СУШИЛКА ДЛЯ РУК**
ВЫСОКОСКОРОСТНАЯ
JHD 1.1 P



стр. 40

ЭЛЕКТРИЧЕСКАЯ

**НАСТЕННАЯ
СУШИЛКА
ДЛЯ РУК**
ВЫСОКОСКОРОСТНАЯ
JHD 1.8 P



стр. 40

ЭЛЕКТРИЧЕСКАЯ

**НАСТЕННАЯ
СУШИЛКА ДЛЯ РУК**
JHD 2.0 P



стр. 41

ЭЛЕКТРИЧЕСКАЯ

**НАСТЕННАЯ
СУШИЛКА ДЛЯ РУК**
АНТИВАНДАЛЬНАЯ,
ИЗ НЕРЖАВЕЮЩЕЙ СТАЛИ
JHD 2.2 M



стр. 41

УЛИЧНЫЕ ОБОГРЕВАТЕЛИ

ГАЗОВЫЙ

**УЛИЧНЫЙ
ИНФРАКРАСНЫЙ
ОБОГРЕВАТЕЛЬ**
JOGH-11000 PNGB
(черный)
JOGH-11000 PNGS
(нержавеющая сталь)



стр. 42

ПЛОЩАДЬ ОБОГРЕВА
до 15м²

ГАЗОВЫЙ

**УЛИЧНЫЙ
ИНФРАКРАСНЫЙ
ОБОГРЕВАТЕЛЬ**
JOGH-13000 PNB
(черный)
JOGH-13000 PNB
(нержавеющая сталь)



стр. 42

ПЛОЩАДЬ ОБОГРЕВА
до 20м²

ГАЗОВЫЙ

**УЛИЧНЫЙ
ИНФРАКРАСНЫЙ
ОБОГРЕВАТЕЛЬ**
JOGH-11000 TG
(нержавеющая сталь)
JOGH-11000 PNS
(нержавеющая сталь)



стр. 43

ПЛОЩАДЬ ОБОГРЕВА
до 15м²

ГАЗОВЫЙ

**КЕРАМИЧЕСКИЙ
ОБОГРЕВАТЕЛЬ
ИНФРАКРАСНОГО ТИПА**
JGHD-4200 MBPN



стр. 43

ПЛОЩАДЬ ОБОГРЕВА
до 60м²



ОСУШЕНИЕ
ТЕПЛО
ХОЛОД
ВЕНТИЛЯЦИЯ

ACY-07HE/R32 New
ACY-09HE/R32 New
ACY-12HE/R32 New
ACY-18HE/R32 New
ACY-24HE/R32 New



ХИТ ПРОДАЖ!
В НОВОМ ДИЗАЙНЕ!

Высокая оценка покупателей на Яндекс



ГАРАНТИЯ НАДЕЖНОСТИ



WI-FI ПОДКЛЮЧЕНИЕ (модуль WI-FI приобретается отдельно)



ФУНКЦИЯ «I FEEL» КОМФОРТ ВОКРУГ МЕНЯ



АВТООЧИСТКА



ПОКРЫТИЕ ТЕПЛООБМЕННИКА «BLUE FIN»



СКРЫТЫЙ LED-ДИСПЛЕЙ



ЗАПОМИНАНИЕ ПОЛОЖЕНИЯ ЖАЛЮЗИ



АНТИБАКТЕРИАЛЬНЫЙ МЕЛКОДИСПЕРСНЫЙ ФИЛЬТР



ТАЙМЕР



НОЧНОЙ РЕЖИМ



РАБОТА ПРИ НИЗКОМ НАПРЯЖЕНИИ



РАБОТА ПРИ НИЗКИХ ТЕМПЕРАТУРАХ ДО -15°C



ВЫСОКИЙ УРОВЕНЬ ЭНЕРГОЭФФЕКТИВНОСТИ



БЫСТРЫЙ СТАРТ



АВТОРЕСТАРТ



АВТОДИАГНОСТИКА



ЭНЕРГОСБЕРЕЖЕНИЕ



ЗАЩИТА ОТ УТЕЧЕК



ЗАЩИТА ОТ ПЕРЕГРЕВА



ЗАЩИТА ОТ ПЛЕСЕНИ



ЗАЩИТА ОТ ОБРАЗОВАНИЯ НАЛЕДИ



ИНТЕЛЛЕКТУАЛЬНАЯ СИСТЕМА РАЗМОРОЗКИ



«ТЕПЛЫЙ» ПУСК



НИЗКИЙ УРОВЕНЬ ШУМА



РЕЖИМ «ДЕЖУРНОЕ ОТОПЛЕНИЕ»



РЕЖИМ «ТУРБО»



ТИХИЙ РЕЖИМ



ДВУХСТОРОННИЙ ДРЕНАЖ

Характеристики		Ед. изм.	ACY-07HE/R32 New	ACY-09HE/R32 New	ACY-12HE/R32 New	ACY-18HE/R32 New	ACY-24HE/R32 New
Производительность	Охлаждение	кВт	2,2 (0,3 ~ 2,85)	2,5 (0,5 ~ 3,25)	3,2 (0,9 ~ 3,7)	4,6 (1,0 ~ 5,4)	6,2 (1,8 ~ 6,9)
	Обогрев	кВт	2,4 (0,6 ~ 2,9)	2,8 (0,5 ~ 3,7)	3,4 (0,9 ~ 4,1)	5,2 (0,75 ~ 5,8)	6,5 (1,3 ~ 7,0)
Потребляемая мощность	Охлаждение	кВт	0,59 (0,08 ~ 0,59)	0,68 (0,15 ~ 1,3)	0,933 (0,22 ~ 1,3)	1,353 (0,15 ~ 1,9)	1,786 (0,45 ~ 2,3)
	Обогрев	кВт	0,59 (0,13 ~ 1,3)	0,73 (0,14 ~ 1,5)	0,872 (0,22 ~ 1,5)	1,334 (0,16 ~ 1,9)	1,645 (0,45 ~ 2,3)
Уровень шума	Внутренний блок	дБ (А)	22/25/29/ 33/34/36/39	21/25/28/ 32/34/36/38	23/26/29/ 33/35/38/42	28/30/35/ 41/43/45/47	32/36/40/ 42/44/46
	Внеш. блок Max	дБ (А)	50	50	52	55	59
Рабочий ток	Охлаждение	А	2,9	3,1	4,14	6,2	7,60
	Обогрев	А	2,9	3,2	3,87	6,1	7,6
Размеры (ШxВxГ)	Внутренний блок	мм	735x260x190	735x260x190	867x276x206	978x333x248	978x333x248
	Внешний блок	мм	710x450x293	732x555x330	732x555x330	732x555x330	873x555x376
Вес	Внутр./внеш.	кг	7,5/21	7,5/24,5	9,5/25	13/27,5	14/36,5
Размеры с упаковкой (ШxВxГ)	Внутренний блок	мм	780x252x316	780x252x316	920x264x334	1033x319x398	1033x319x398
	Внешний блок	мм	761x500x327	791x590x373	791x590x373	791x590x373	948x591x428
Вес брутто	Внутр./внеш.	кг	9/23	9/27	11,5/27,5	15,5/30	16,5/39,5
Диаметр труб	Жидкость	мм (дюйм)	6,35 (1/4)	6,35 (1/4)	6,35 (1/4)	6,35 (1/4)	6,35 (1/4)
	Газ	мм (дюйм)	9,52 (3/8)	9,52 (3/8)	9,52 (3/8)	9,52 (3/8)	12,7 (1/2)
Коэффициент энергоэффективности	EER		3,73	3,68	3,43	3,40	3,47
	COP		4,07	3,84	3,899	3,90	3,95
Класс энергоэффективности(охл./обогр.)			A/A	A/A	A/A	A/A	A/A
Электрическое питание	В/Гц/Ф		220 ~ 240/50/1	220 ~ 240/50/1	220 ~ 240/50/1	220 ~ 240/50/1	220 ~ 240/50/1
Расход воздуха	м³/час		250/290/ 310/420/450/500	250/270/320/ 390/430/470/500	310/350/380/ 420/470/550/650	600/640/720/ 810/870/960/1000	540/590/640/ 690/740/900/1050
Max длина трассы/Max перепад высот	м		15/10	15/10	20/10	25/10	25/10
Хладагент/Масса хладагента	кг		R32/0,45	R32/0,48	R32/0,59	R32/0,77	R32/1,21
Гарантированный диапазон температур	Охлаждение (наруж.)	°C	-15 ~ +43				
	Обогрев (наруж.)	°C	-15 ~ +24				
Компрессор			GREE				
Кабель силового питания, число жил x сечение (мм²)			3x1,0	3x1,0	3x1,0	3x1,0	3x1,5
Подключение			к внешнему	к внешнему	к внешнему	к внешнему	к внешнему
Межблочный кабель, число жил x сечение (мм²)			4x0,75	4x0,75	4x0,75	4x0,75	4x0,75

НАУМАН ИНВЕРТОРНЫЕ СПЛИТ-СИСТЕМЫ



ОСУШЕНИЕ
ТЕПЛО
ХОЛОД
ВЕНТИЛЯЦИЯ

ACI-10HE NEO
ACI-14HE NEO
ACI-20HE NEO
ACI-26HE NEO



МОДЕЛЬ
ЕВРОПЕЙСКОГО
СТАНДАРТА

ПУЛЬТ
НА РУССКОМ ЯЗЫКЕ



- WI-FI ПОДКЛЮЧЕНИЕ**
(модуль WI-FI приобретается отдельно)
- ПОКРЫТИЕ ТЕПЛООБМЕННИКА «GOLDEN FIN»**
- ФУНКЦИЯ «I FEEL» КОМФОРТ ВОКРУГ МЕНЯ**
- СКРЫТЫЙ LED-ДИСПЛЕЙ**
- SELF CLEAN САМООЧИСТКА**
- ЗАПОМИНАНИЕ ПОЛОЖЕНИЯ ЖАЛЮЗИ**
- 3D ВОЗДУШНЫЙ ПОТОК**
- АНТИБАКТЕРИАЛЬНЫЙ МЕЛКОДИСПЕРСНЫЙ ФИЛЬТР**
- УПРАВЛЕНИЕ ВЕРТИКАЛЬНЫМИ И ГОРИЗОНТАЛЬНЫМИ ЖАЛЮЗИ С ПДУ**
- ТАЙМЕР**
- ФИЛЬТР 3 В 1 «COLD CATALYST + ACTIV CARBON + SILVER ION»**
- НОЧНОЙ РЕЖИМ**
- РАБОТА В ШИРОКОМ ДИАПАЗОНЕ НАРУЖНЫХ ТЕМПЕРАТУР**
- РАБОТА ПРИ НИЗКИХ ТЕМПЕРАТУРАХ ДО -15°C**
- ВЫСОКИЙ УРОВЕНЬ ЭНЕРГОЭФФЕКТИВНОСТИ**
- ДВУХСТОРОННИЙ ДРЕНАЖ**
- АВТОРЕСТАРТ**
- АВТОДИАГНОСТИКА**
- ЗАЩИТА ОТ УТЕЧЕК**
- «ТЕПЛЫЙ» ПУСК**
- НИЗКИЙ УРОВЕНЬ ШУМА**
- НАСТЕННОЕ КРЕПЛЕНИЕ ДЛЯ ПДУ**
- РЕЖИМ «ТУРБО»**
- СТИЛЬНАЯ МАТОВАЯ ПАНЕЛЬ ВНУТРЕННЕГО БЛОКА**

Характеристики		Ед. изм.	ACI-10HE NEO	ACI-14HE NEO	ACI-20HE NEO	ACI-26HE NEO
Производительность	Охлаждение	кВт	2,64 (0,91 ~ 3,4)	3,52 (1,11 ~ 4,16)	5,28 (3,39 ~ 5,9)	7,03 (2,11 ~ 8,21)
	Обогрев	кВт	2,93 (0,82 ~ 3,37)	3,81 (1,1 ~ 4,22)	5,57 (3,1 ~ 5,85)	7,33 (1,55 ~ 8,21)
Потребляемая мощность	Охлаждение	кВт	0,74 (0,1 ~ 1,24)	1,11 (0,13 ~ 1,58)	1,55 (0,56 ~ 2,05)	2,2 (0,42 ~ 3,2)
	Обогрев	кВт	0,78 (0,12 ~ 1,2)	1,06 (0,10 ~ 1,68)	1,5 (0,78 ~ 2,0)	2,04 (0,3 ~ 3,1)
Уровень шума	Внутренний блок	дБ (А)	21/26/33	22/32/36	27/33/38	30/39/42
	Внеш. блок Max	дБ (А)	52	54	56	58
Рабочий ток	Охлаждение	А	4,95 (0,4 ~ 5,4)	5,1 (0,5 ~ 6,9)	6,7 (2,4 ~ 9,0)	10,9 (1,8 ~ 13,9)
	Обогрев	А	3,5 (0,5 ~ 5,2)	3,66 (0,4 ~ 6,9)	6,5 (3,4 ~ 8,7)	9,3 (1,3 ~ 13,5)
Размеры (ШxВxГ)	Внутренний блок	мм	722x290x187	802x297x189	965x319x215	1080x335x226
	Внешний блок	мм	720x495x270	720x495x270	805x554x330	890x673x342
Вес	Внутр./внеш.	кг	7,3/23,2	8,6/23,2	10,9/33,5	13,7/43,9
Размеры с упаковкой (ШxВxГ)	Внутренний блок	мм	790x370x270	875x375x285	1045x405x305	1155x415x320
	Внешний блок	мм	828x540x298	828x540x298	915x615x370	995x740x398
Вес брутто	Внутр./внеш.	кг	9,6/25	10,9/25	14,3/36,1	17,3/46,9
Диаметр труб	Жидкость	мм (дюйм)	6,35 (1/4)	6,35 (1/4)	6,35 (1/4)	9,52 (3/8)
	Газ	мм (дюйм)	9,52 (3/8)	9,52 (3/8)	12,7 (1/2)	15,88 (5/8)
Кoeffициент энергоэффективности	EER		3,56	3,2	3,40	3,2
	COP		3,76	3,6	3,71	3,6
Класс энергоэффективности(охл./обогр.)			A++/A+	A/A	A++/A+	A/A
Электрическое питание	В/Гц/Ф		220 ~ 240/50/1	220 ~ 240/50/1	220 ~ 240/50/1	220 ~ 240/50/1
Расход воздуха	м³/час		230/309/416	395/477/584	420/500/730	640/830/1020
Max длина трассы/Max перепад высот	м		25/10	25/10	30/20	30/20
Хладагент/Масса хладагента	кг		R32/0,55	R32/0,55	R32/1,1	R32/1,45
Гарантированный диапазон температур	Охлаждение (внутр.)	°C	+17 ~ +32	+17 ~ +32	+17 ~ +32	+17 ~ +32
	Обогрев (внутр.)	°C	0 ~ +30	0 ~ +30	0 ~ +30	0 ~ +30
	Охлаждение (наруж.)	°C	-15 ~ +50	-15 ~ +50	-15 ~ +50	-15 ~ +50
	Обогрев (наруж.)	°C	-15 ~ +30	-15 ~ +30	-15 ~ +30	-15 ~ +30
Компрессор			GMCC	GMCC	GMCC	GMCC
Кабель силового питания, число жил x сечение (мм²)			3x1,5	3x1,5	3x1,5	3x1,5
Подключение			к внутреннему	к внешнему	к внешнему	к внешнему
Межблочный кабель, число жил x сечение (мм²)			5x1,5	5x1,5	5x1,5	5x2,5

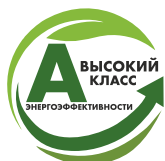
BRISBANE

ИНВЕРТОРНЫЕ СПЛИТ-СИСТЕМЫ



ОСУШЕНИЕ
ТЕПЛО
ХОЛОД
ВЕНТИЛЯЦИЯ

ACIU-08HE
ACIU-10HE
ACIU-14HE
ACIU-20HE
ACIU-26HE



Характеристики		Ед. изм.	ACIU-08HE	ACIU-10HE	ACIU-14HE	ACIU-20HE	ACIU-26HE
Производительность	Охлаждение	кВт	2,05 (1,0 ~ 2,6)	2,6 (1,2 ~ 3,2)	3,4 (1,0 ~ 3,6)	4,8 (1,3 ~ 5,8)	6,5 (2,0 ~ 8,0)
	Обогрев	кВт	2,1 (1,1 ~ 2,7)	2,7 (0,9 ~ 3,7)	3,9 (1,4 ~ 4,2)	4,8 (1,3 ~ 5,8)	6,8 (2,0 ~ 8,0)
Потребляемая мощность	Охлаждение	кВт	0,639	0,81	1,060	1,495	2,025
	Обогрев	кВт	0,582	0,75	1,055	1,330	1,884
Уровень шума	Внутренний блок	дБ (А)	24/30/34/36	24/30/34/36	24/32/34/37	28/38/40/44	30/38/44/49
	Внеш. блок Max	дБ (А)	53	53	52	54	57
Рабочий ток	Охлаждение	А	2,78	3,52	4,7	6,501	8,804
	Обогрев	А	2,53	3,25	4,7	5,781	8,190
Размеры (ШxВxГ)	Внутренний блок	мм	708x263x190	708x263x190	865x290x200	865x290x200	1008x318x225
	Внешний блок	мм	696x432x256	696x432x256	700x544x245	800x553x275	800x553x275
Вес	Внутр./внеш.	кг	7,3/20	7,3/20,8	9,1/23,9	9,5/32	13/35,2
Размеры с упаковкой (ШxВxГ)	Внутренний блок	мм	770x325x270	770x325x270	926x353x280	926x353x280	1085x403x329
	Внешний блок	мм	807x485x314	807x485x314	819x592x320	902x614x375	902x614x375
Вес брутто	Внутр./внеш.	кг	8,9/23	8,9/23,5	11,2/26	11,5/34	15,7/39,2
Диаметр труб	Жидкость	мм (дюйм)	6,35 (1/4)	6,35 (1/4)	6,35 (1/4)	6,35 (1/4)	6,35 (1/4)
	Газ	мм (дюйм)	9,52 (3/8)	9,52 (3/8)	9,52 (3/8)	12,7 (1/2)	12,7 (1/2)
Коэффициент энергоэффективности	EER		3,21	3,21	3,21	3,21	3,21
	COP		3,61	3,61	3,7	3,61	3,61
Класс энергоэффективности(охл./обогр.)			A/A	A/A	A/A	A/A	A/A
Электрическое питание		В/Гц/Ф	220 ~ 240/50/1	220 ~ 240/50/1	220 ~ 240/50/1	220 ~ 240/50/1	220 ~ 240/50/1
Расход воздуха		м ³ /час	450	450	600	1100	1100
Max длина трассы/Max перепад высот		м	15/10	15/10	15/10	20/15	25/15
Хладагент/Масса хладагента		кг	R32/0,38	R32/0,45	R32/0,5	R32/0,68	R32/0,9
Гарантированный диапазон температур	Охлаждение (наруж.)	°C	-18 ~ +43	-18 ~ +43	-18 ~ +43	-18 ~ +43	-18 ~ +43
	Обогрев (наруж.)	°C	-15 ~ +24	-15 ~ +24	-15 ~ +24	-15 ~ +24	-15 ~ +24
Компрессор			Qingan	Qingan	HIGHLY	SANYO	HIGHLY
Кабель силового питания, число жил x сечение (мм ²)			3x1,0	3x1,0	3x1,0	3x2,5	3x2,5
Подключение			к внутреннему	к внутреннему	к внутреннему	к внешнему	к внешнему
Межблочный кабель, число жил x сечение (мм ²)			4x1,0	4x1,0	4x1,0	4x1,0	4x1,0



MELBOURNE ON/OFF НАСТЕННЫЕ СПЛИТ-СИСТЕМЫ



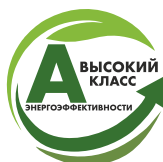
ОСУШЕНИЕ
ТЕПЛО
ХОЛОД
ВЕНТИЛЯЦИЯ

АСМ-08НЕ
АСМ-10НЕ
АСМ-14НЕ
АСМ-20НЕ
АСМ-26НЕ
АСМ-32НЕ
АСМ-38НЕ



ХИТ
ПРОДАЖ!

Высокая оценка
покупателей
на Яндекс



- ГАРАНТИЯ НАДЕЖНОСТИ**
- ДВУХСТОРОННИЙ ДРЕНАЖ**
- АВТОРЕСТАРТ**
- ЗАЩИТА ОТ ОБРАЗОВАНИЯ НАЛЕДИ**
- ФУНКЦИЯ «I FEEL» КОМФОРТ ВОКРУГ МЕНЯ**
- АНТИБАКТЕРИАЛЬНЫЙ МЕЛКОДИСПЕРСНЫЙ ФИЛЬТР**
- АВТОДИАГНОСТИКА**
- ИНТЕЛЛЕКТУАЛЬНАЯ СИСТЕМА РАЗМОРОЗКИ**
- АВТООЧИСТКА**
- ТАЙМЕР**
- ЭНЕРГОСБЕРЕЖЕНИЕ**
- «ТЕПЛЫЙ» ПУСК**
- ПОКРЫТИЕ ТЕПЛООБМЕННИКА «BLUE FIN»**
- НОЧНОЙ РЕЖИМ**
- ЗАЩИТА ОТ УТЕЧЕК**
- ФУНКЦИЯ «ДЕЖУРНОЕ ОТОПЛЕНИЕ»**
- СКРЫТЫЙ LED-ДИСПЛЕЙ**
- РАБОТА ПРИ НИЗКОМ НАПРЯЖЕНИИ**
- ЗАЩИТА ОТ ПЕРЕГРЕВА**
- РЕЖИМ «ТУРБО»**
- ЗАПОМИНАНИЕ ПОЛОЖЕНИЯ ЖАЛЮЗИ**
- БЫСТРЫЙ СТАРТ**
- ЗАЩИТА ОТ ПЛЕСЕНИ**
- ТИХИЙ РЕЖИМ (в АСМ-10, АСМ-20)**

Характеристики		Ед. изм.	АСМ-08НЕ	АСМ-10НЕ	АСМ-14НЕ	АСМ-20НЕ	АСМ-26НЕ	АСМ-32НЕ	АСМ-38НЕ
Производительность	Охлаждение	кВт	2,25	2,55	3,25	4,80	6,155	8,5	9,5
	Обогрев	кВт	2,3	2,65	3,4	5,158	6,7	8,9	9,8
Потребляемая мощность	Охлаждение	кВт	0,7	0,794	1,009	1,477	1,917	2,615	2,96
	Обогрев	кВт	0,637	0,734	0,942	1,428	1,856	2,465	3,05
Уровень шума	Внутренний блок	дБ (А)	26/35/37/40	27/31/37/40	28/30/32/34/35/37/40	32/34/35/36/38/40/41	35/37/38/39/41/43/48	37/40/45/48	41/42/47/48/
	Внеш. блок Max	дБ (А)	49	49	52	53	55	60	58
Рабочий ток	Охлаждение	А	3,5	3,7	4,8	6,62	8,89	12	13,1
	Обогрев	А	3,1	3,4	4,6	6,4	8,23	11,5	13,5
Размеры (ШхВхГ)	Внутренний блок	мм	698x250x185	698x250x185	773x250x185	849x289x215	970x300x225	1080x325x245	1078x325x246
	Внешний блок	мм	710x450x293	710x450x293	732x555x330	802x555x350	873x555x376	958x660x402	980x790x427
Вес	Внутр./внеш.	кг	7,5/22,3	7,7/24,7	8,5/28	10,8/38,5	13,6/43	16,9/56,9	16,5/67
Размеры с упаковкой (ШхВхГ)	Внутренний блок	мм	742x306x244	742x306x244	817x306x244	897x341x268	1017x366x285	1125x397x320	1145x410x335
	Внешний блок	мм	761x500x327	761x500x327	791x590x373	869x594x395	948x591x428	1029x715x453	1080x840x485
Вес брутто	Внутр./внеш.	кг	8,7/24,3	8,9/26,7	9,4/30,5	12,4/41	15,7/46	19,6/60,6	20/72
Диаметр труб	Жидкость	мм (дюйм)	6,35 (1/4)	6,35 (1/4)	6,35 (1/4)	6,35 (1/4)	6,35 (1/4)	6,35 (1/4)	6,35 (1/4)
	Газ	мм (дюйм)	9,52 (3/8)	9,52 (3/8)	12,7 (1/2)	12,7 (1/2)	12,7 (1/2)	15,88 (5/8)	15,88 (5/8)
Коэффициент энергоэффективности	EER		3,21	3,21	3,22	3,25	3,21	3,25	3,21
	COP		3,61	3,61	3,61	3,61	3,61	3,61	3,21
Класс энергоэффективности (охл./обогр.)			A/A	A/A	A/A	A/A	A/A	A/A	A/A
Электрическое питание	В/Гц/Ф		220 ~ 240/50/1	220 ~ 240/50/1	220 ~ 240/50/1	220 ~ 240/50/1	220 ~ 240/50/1	220 ~ 240/50/1	220 ~ 240/50/1
Расход воздуха	м ³ /час		250/420/470/520	250/420/470/520	300/320/330/350/400/480/520/590	340/370/410/480/530/590/650	500/550/600/650/700/800/900	820/980/1100/1250	950/1150/1200/1250
Мах длина трассы/Мах перепад высот	м		15/10	15/10	20/10	25/10	25/10	30/10	30/10
Хладагент/Масса хладагента	кг		R410A/0,55	R410A/0,56	R410A/0,73	R410A/1,0	R410A/1,28	R410A/1,9	R410A/2,05
Гарантированный диапазон температур	Охлаждение (наруж.)	°C	+18 ~ +43	+18 ~ +43	+18 ~ +43	+18 ~ +43	+18 ~ +43	+18 ~ +43	+18 ~ +43
	Обогрев (наруж.)	°C	-5 ~ +24	-5 ~ +24	-5 ~ +24	-5 ~ +24	-5 ~ +24	-5 ~ +24	-5 ~ +24
Компрессор			GREE						
Кабель силового питания, число жил x сечение (мм ²)			3x1,0	3x1,0	3x1,5	3x1,5	3x2,5	3x2,5	3x4
Подключение			к внутреннему	к внутреннему	к внутреннему	к внутреннему	к внутреннему	к внутреннему	к внешнему
Межблочный кабель, число жил x сечение (мм ²)			3x1,0+2*0,75	3x1,0+2*0,75	3x1,0+2*0,75	3x1,5+2*0,75	3x2,5+2*0,75	4x2,5+2*0,75	4*0,75

YORK

ON/OFF НАСТЕННЫЕ СПЛИТ-СИСТЕМЫ



ОСУШЕНИЕ
ТЕПЛО
ХОЛОД
ВЕНТИЛЯЦИЯ

ACE-08HE NEO
ACE-10HE NEO
ACE-14HE NEO
ACE-20HE NEO
ACE-26HE NEO



ПУЛЬТ
НА РУССКОМ ЯЗЫКЕ



ПОДКЛЮЧЕНИЕ WI-FI (опция, модуль WI-FI приобретается отдельно)



ФУНКЦИЯ «I FEEL» КОМФОРТ ВОКРУГ МЕНЯ



3D ВОЗДУШНЫЙ ПОТОК



УПРАВЛЕНИЕ ВЕРТИКАЛЬНЫМИ И ГОРИЗОНТАЛЬНЫМИ ЖАЛЮЗИ С ПДУ



ФИЛЬТР 3 В 1 «COLD CATALYST + ACTIV CARBON + SILVER ION»



ПОКРЫТИЕ ТЕПЛООБМЕННИКА «GOLDEN FIN»



СКРЫТЫЙ LED-ДИСПЛЕЙ



ЗАПОМИНАНИЕ ПОЛОЖЕНИЯ ЖАЛЮЗИ



АНТИБАКТЕРИАЛЬНЫЙ МЕЛКОДИСПЕРСНЫЙ ФИЛЬТР



ТАЙМЕР



НОЧНОЙ РЕЖИМ



ВЫСОКИЙ УРОВЕНЬ ЭНЕРГОЭФФЕКТИВНОСТИ



ДУХСТОРОННИЙ ДРЕНАЖ



АВТОРЕСТАРТ



АВТОДИАГНОСТИКА



ЗАЩИТА ОТ УТЕЧЕК



«ТЕПЛЫЙ» ПУСК



НИЗКИЙ УРОВЕНЬ ШУМА



НАСТЕННОЕ КРЕПЛЕНИЕ ДЛЯ ПДУ



РЕЖИМ «ТУРБО»



СТИЛЬНАЯ МАТОВАЯ ПАНЕЛЬ ВНУТРЕННЕГО БЛОКА

Характеристики		Ед. изм.	ACE-08HE NEO	ACE-10HE NEO	ACE-14HE NEO	ACE-20HE NEO	ACE-26HE NEO
Производительность	Охлаждение	кВт	2,23	2,64	3,52	5,28	7,03
	Обогрев	кВт	2,34	2,64	3,66	5,57	7,33
Потребляемая мощность	Охлаждение	кВт	0,694	0,821	1,095	1,643	2,19
	Обогрев	кВт	0,649	0,73	1,015	1,542	2,03
Уровень шума	Внутренний блок	дБ (А)	24/32/35	25/32/37	26/32/37	30/38/42	33/42/46
	Внеш. блок Max	дБ (А)	52	52	54	56	59
Рабочий ток	Охлаждение	А	2,78	3,57	4,76	7,2	11,1
	Обогрев	А	2,82	3,17	4,41	6,8	10,3
Размеры (ШхВхГ)	Внутренний блок	мм	722x290x187	722x290x187	802x297x189	965x319x215	1080x335x226
	Внешний блок	мм	720x495x270	720x495x270	720x495x270	765x555x303	890x673x342
Вес	Внутр./внеш.	кг	8,1/23,9	8,1/24,2	9/26	12,1/34,5	15/47,9
Размеры с упаковкой (ШхВхГ)	Внутренний блок	мм	790x370x270	790x370x270	875x375x285	1045x405x305	1155x415x315
	Внешний блок	мм	828x540x298	828x540x298	828x540x298	887x610x337	995x740x398
Вес брутто	Внутр./внеш.	кг	10,4/25,6	10,4/26	11,4/27,7	15,3/37	18,4/50,9
	Жидкость	мм (дюйм)	6,35 (1/4)	6,35 (1/4)	6,35 (1/4)	6,35 (1/4)	9,52 (3/8)
Диаметр труб	Газ	мм (дюйм)	9,52 (3/8)	9,52 (3/8)	12,7 (1/2)	12,7 (1/2)	15,88 (5/8)
	Коэффициент энергоэффективности	EER	3,21	3,21	3,21	3,21	3,21
COP		3,61	3,61	3,61	3,61	3,61	
Класс энергоэффективности(охл./обогр.)			A/A	A/A	A/A	A/A	A/A
Электрическое питание	В/Гц/Ф		220 ~ 240/50/1	220 ~ 240/50/1	220 ~ 240/50/1	220 ~ 240/50/1	220 ~ 240/50/1
Расход воздуха	м³/час		320/440/480	310/460/510	360/480/540	541/620/818	900/1000/1150
Max длина трассы/Max перепад высот	м		20/8	20/8	20/8	25/10	25/10
Хладагент/Масса хладагента	кг		R32/0,47	R32/0,5	R32/0,56	R32/1,0	R32/1,3
Гарантированный диапазон температур	Охлаждение (внутр.)	°C	+17 ~ +32	+17 ~ +32	+17 ~ +32	+17 ~ +32	+17 ~ +32
	Обогрев (внутр.)	°C	0 ~ +30	0 ~ +30	0 ~ +30	0 ~ +30	0 ~ +30
	Охлаждение (наруж.)	°C	+18 ~ +43	+18 ~ +43	+18 ~ +43	+18 ~ +43	+18 ~ +43
	Обогрев (наруж.)	°C	-5 ~ +24	-5 ~ +24	-5 ~ +24	-5 ~ +24	-5 ~ +24
Компрессор			GMCC	GMCC	GMCC	GMCC	GMCC
Кабель силового питания, число жил x сечение (мм²)			3x1,5	3x1,5	3x1,5	3x1,5	3x1,5
Подключение			к внутреннему	к внутреннему	к внутреннему	к внешнему	к внешнему
Межблочный кабель, число жил x сечение (мм²)			5x1,5	5x1,5	5x1,5	5x2,5	5x2,5

ACN-07HE
ACN-09HE
ACN-14HE
ACN-18HE
ACN-24HE



ПОКРЫТИЕ ТЕПЛООБМЕННИКА «BLUE FIN»



НОЧНОЙ РЕЖИМ



АВТОДИАГНОСТИКА



«ТЕПЛЫЙ» ПУСК



СКРЫТЫЙ LED-ДИСПЛЕЙ



РАБОТА ПРИ НИЗКИХ ТЕМПЕРАТУРАХ ДО -15°C



ЗАЩИТА ОТ УТЕЧЕК



РЕЖИМ «ТУРБО»



ЗАПОМИНАНИЕ ПОЛОЖЕНИЯ ЖАЛЮЗИ



ДВУХСТОРОННИЙ ДРЕНАЖ



ЗАЩИТА ОТ ПЕРЕГРЕВА



ЗАЩИТА ОТ КОРРОЗИИ



ТАЙМЕР



АВТОРЕСТАРТ



ИНТЕЛЛЕКТУАЛЬНАЯ СИСТЕМА РАЗМОРОЗКИ



УСИЛЕННАЯ МОНТАЖНАЯ ПЛАНКА

Характеристики		Ед. изм.	ACN-07HE	ACN-09HE	ACN-14HE	ACN-18HE	ACN-24HE
Производительность	Охлаждение	кВт	2,0	2,5	3,2	4,8	6,8
	Обогрев	кВт	2,06	2,5	3,25	4,8	7,1
Потребляемая мощность	Охлаждение	кВт	0,63	0,79	1,0	1,5	2,13
	Обогрев	кВт	0,58	0,69	0,91	1,34	1,98
Уровень шума	Внутренний блок	дБ (А)	26/31/33/36	26/31/33/36	27/32/34/37	31/37/40/44	26/31/33/36
	Внеш. блок Max	дБ (А)	52	53	54	54	55
Рабочий ток	Охлаждение	А	3,4	4,2	5,3	8,0	9,5
	Обогрев	А	2,8	3,4	4,3	6,5	8,5
Размеры (ШхВхГ)	Внутренний блок	мм	708x263x190	708x263x190	865x290x200	1008x318x225	1008x318x225
	Внешний блок	мм	696x432x256	696x432x256	696x432x256	800x553x275	890x697x353
Вес	Внутр./внеш.	кг	7,3/20,9	7,3/20,9	9,4/23,5	13/35,3	13/55,2
Размеры с упаковкой (ШхВхГ)	Внутренний блок	мм	770x325x270	770x325x270	926x353x280	1085x403x329	1085x403x329
	Внешний блок	мм	807x485x314	807x485x314	807x485x314	902x614x375	1046x780x460
Вес брутто	Внутр./внеш.	кг	8,5/23	9/23	11,5/26	15,7/36,6	15,7/60
Диаметр труб	Жидкость	мм (дюйм)	6,35 (1/4)	6,35 (1/4)	6,35 (1/4)	6,35 (1/4)	6,35 (1/4)
	Газ	мм (дюйм)	9,52 (3/8)	9,52 (3/8)	9,52 (3/8)	12,7 (1/2)	15,88 (5/8)
Коэффициент энергоэффективности	EER		3,2	3,2	3,2	3,2	3,2
	COP		3,6	3,6	3,6	3,6	3,6
Класс энергоэффективности (охл./обогр.)			A/A	A/A	A/A	A/A	A/A
Электрическое питание		В/Гц/Ф	220 ~ 240/50/1	220 ~ 240/50/1	220 ~ 240/50/1	220 ~ 240/50/1	220 ~ 240/50/1
Расход воздуха		м ³ /час	450	500	600	900	1200
Max длина трассы/Max перепад высот		м	15/10	15/10	15/10	25/15	25/15
Хладагент/Масса хладагента		кг	R32/0,35	R32/0,415	R32/0,675	R32/0,96	R32/1,3
Гарантированный диапазон температур	Охлаждение (наруж.)	°C	+18 ~ +43	+18 ~ +43	+18 ~ +43	+18 ~ +43	+18 ~ +43
	Обогрев (наруж.)	°C	-5 ~ +24	-5 ~ +24	-5 ~ +24	-5 ~ +24	-5 ~ +24
Компрессор			QingAn	QingAn	QingAn	HIGHLY	Rechi
Кабель силового питания, число жил x сечение (мм ²)			3x1,0	3x1,0	3x1,0	3x1,5	3x2,5
Подключение			к внутреннему	к внутреннему	к внутреннему	к внутреннему	к внешнему
Межблочный кабель, число жил x сечение (мм ²)			3x1,0+2x0,75	3x1,0+2x0,75	3x1,0+2x0,75	3x1,5+2x0,75	4x0,75+2x0,75



ИНВЕРТОРНЫЕ МУЛЬТИСПЛИТ-СИСТЕМЫ



ОСУШЕНИЕ
ТЕПЛО
ХОЛОД
ВЕНТИЛЯЦИЯ

Внешний блок
ACI-2FM18HE/R32
ACI-3FM24HE/R32
ACI-4FM28HE/R32
ACI-5FM42HE/R32

2, 3, 4, 5 - означает, какое количество внутренних блоков можно подключить к внешнему блоку



ACI-2FM18HE/R32

2 блока	
7+7	7+9
7+12	9+12
9+9	

- ГАРАНТИЯ НАДЕЖНОСТИ
- РАБОТА ПРИ НИЗКОМ НАПРЯЖЕНИИ
- РАБОТА ПРИ НИЗКИХ ТЕМПЕРАТУРАХ ДО -15°C
- ФУНКЦИЯ «ДЕЖУРНОЕ ОТОПЛЕНИЕ»
- ИНТЕЛЛЕКТУАЛЬНАЯ СИСТЕМА РАЗМОРОЗКИ
- ТАЙМЕР
- ПОКРЫТИЕ ТЕПЛООБМЕННИКА «BLUE FIN»
- СКРЫТЫЙ LED-ДИСПЛЕЙ
- АВТОДИАГНОСТИКА
- ЗАЩИТА ОТ ОБРАЗОВАНИЯ НАЛЕДИ
- ЭНЕРГОСБЕРЕЖЕНИЕ
- РЕЖИМ «ТУРБО»



ACI-3FM24HE/R32

2 блока			3 блока		
7+12	7+18	9+9	7+7+7	7+7+9	7+7+12
9+12	9+18	12+12	7+9+9	7+9+12	9+9+9
12+18			9+9+12		



ACI-4FM28HE/R32

2 блока	3 блока	4 блока
7+18	7+7+7	7+12+12
9+12	7+7+18	9+12+12
9+18	7+9+18	7+7+12
12+12	9+9+18	7+9+12
12+18	7+7+9	9+9+9
	7+9+9	
		7+7+7+7
		7+7+7+12
		7+7+9+12
		7+7+7+9
		7+7+9+9
		7+9+9+9

Характеристики НАРУЖНОГО блока		Ед. изм.	ACI-2FM18HE/R32	ACI-3FM24HE/R32	ACI-4FM28HE/R32	ACI-5FM42HE/R32
Производительность	Охлаждение	кВт	5,3 (2,14 ~ 5,8)	7,1 (2,3 ~ 9,2)	8 (2,3 ~ 11)	12,1 (2,6 ~ 15,2)
	Обогрев	кВт	5,65 (2,58 ~ 6,5)	8,56 (2,8 ~ 9,2)	9,5 (2,8 ~ 10,25)	13,0 (3,0 ~ 15,5)
Потребляемая мощность	Охлаждение	кВт	1,48	1,88	2,12	3,4
	Обогрев	кВт	1,25	2,23	2,2	3,19
Уровень шума	Мах	дБ (А)	50	57	58	60
Рабочий ток	Охлаждение	А	6,56	8,34	9,41	15,08
	Обогрев	А	5,55	9,89	9,76	14,15
Размеры (ШxВxГ)		мм	822x550x352	964x660x402	964x660x402	1020x826x427
Вес		кг	32	47,5	51	73
Размеры с упаковкой (ШxВxГ)		мм	869x594x395	1029x715x453	1029x715x453	1090x870x494
Вес брутто		кг	34,5	52	55,5	80
Диаметр труб	Жидкость	мм (дюйм)	6,35 (1/4)	6,35 (1/4)	6,35 (1/4)	6,35 (1/4)
	Газ	мм (дюйм)	9,52 (3/8)	9,52 (3/8)	9,52 (3/8)	9,52 (3/8)
Коэффициент энергоэффективности	EER		3,58	3,78	3,77	3,56
	COP		4,52	3,86	4,32	4,08
Класс энергоэффективности(охл./обогр.)			A	A	A	A
Электрическое питание		В/Гц/Ф	220 ~ 240/50/1	220 ~ 240/50/1	220 ~ 240/50/1	220 ~ 240/50/1
Расход воздуха		м³/час	2300	3800	3800	5800
Мах длина трассы/Мах перепад высот		м	20/15	20/15	20/15	25/25
Суммарная длина трасс не должна превышать			40	60	70	100
Гарантированный диапазон температур	Охлаждение	°C	-15 ~ +43	-15 ~ +43	-15 ~ +43	-15 ~ +48
	Обогрев	°C	-15 ~ +24	-15 ~ +24	-15 ~ +24	-22 ~ +27
Компрессор			LANDA	LANDA	LANDA	GREE
Хладагент/Масса хладагента			R32/0,9	R32/1,7	R32/1,8	R32/2,4





ACI-5FM42HE/R32

2 блока	3 блока			4 блока			5 блоков		
9+24	7+7+18	9+9+18	9+24+24	7+9+9+9	7+9+18+18	9+9+12+12	7+7+7+7+7	7+7+7+12+12	7+9+9+9+12
12+21	7+7+24	9+9+24	12+12+12	7+9+9+12	7+12+12+12	9+9+12+18	7+7+7+7+9	7+7+7+18+18	7+9+9+9+18
12+24	7+9+18	9+12+12	12+12+18	7+9+9+18	7+12+12+18	9+12+12+12	7+7+7+7+12	7+7+9+9+9	7+9+9+12+12
18+18	7+9+24	9+12+18	12+12+24	7+9+9+24	9+9+9+9	9+12+12+18	7+7+7+7+18	7+7+9+9+12	7+9+12+12+12
18+24	7+12+18	9+12+24	12+18+18	7+9+12+12	9+9+9+12	12+12+12+12	7+7+7+7+24	7+7+9+9+18	9+9+9+9+9
24+24	7+12+24	9+18+18	—	7+9+12+18	9+9+9+18	—	7+7+7+9+9	7+7+9+12+12	9+9+9+9+12
—	7+18+18	9+18+24	—	7+9+12+24	9+9+9+24	—	7+7+7+9+12	7+7+12+12+12	9+9+9+12+12
—	7+18+24	—	—	—	—	—	7+7+7+9+18	7+9+9+9+9	—

ИНВЕРТОРНЫЙ ВНУТРЕННИЙ БЛОК НАСТЕННОГО ТИПА



ACY-FM07HE/R32
ACY-FM09HE/R32
ACY-FM12HE/R32
ACY-FM18HE/R32
ACY-FM24HE/R32

Характеристики ВНУТРЕННЕГО блока		Ед. изм.	ACY-FM07HE/R32	ACY-FM09HE/R32	ACY-FM12HE/R32	ACY-FM18HE/R32	ACY-FM24HE/R32
Производительность	Охлаждение	кВт	2,35 (0,5 ~ 3,25)	2,5 (0,5 ~ 3,25)	3,2 (0,9 ~ 3,6)	4,6 (1,0 ~ 5,3)	6,5 (1,8 ~ 6,9)
	Обогрев	кВт	2,5 (0,5 ~ 3,5)	2,8 (0,5 ~ 3,5)	3,4 (0,9 ~ 4,0)	5,3 (1,0 ~ 5,65)	6,5 (1,3 ~ 7,0)
Потребляемая мощность	Охлаждение	кВт	0,68	0,72	0,991	1,355	1,827
	Обогрев	кВт	0,65	0,75	0,916	1,34	1,81
Уровень шума	Мах	дБ (А)	25/32/36/39	25/32/36/39	24/33/37/40	31/38/42/44	26/30/32/42/45/48
Рабочий ток	Охлаждение	А	2,9	3,3	4,4	5,9	7,6
	Обогрев	А	2,9	3,2	4,3	5,8	7,6
Размеры блока (ШxВxГ)		мм	713x270x195	713x270x195	790x275x200	970x300x224	970x300x224
Вес нетто/вес брутто		кг	8,2/9,7	8/9,5	9/11	13,5/16	13/15,5
Размеры с упаковкой (ШxВxГ)		мм	760x259x334	760x259x334	850x339x262	1020x294x370	1020x294x370
Диаметр труб	Жидкость	мм (дюйм)	6,35 (1/4)	6,35 (1/4)	6,35 (1/4)	6,35 (1/4)	6,35 (1/4)
	Газ	мм (дюйм)	9,52 (3/8)	9,52 (3/8)	9,52 (3/8)	9,52 (3/8)	12,7 (1/2)
Электрическое питание		В/Гц/Ф	220 ~ 240/50/1	220 ~ 240/50/1	220 ~ 240/50/1	220 ~ 240/50/1	220 ~ 240/50/1
Расход воздуха		м ³ /час	300/390/420/500	300/390/420/500	280/410/480/590	550/700/800/850	350/400/500/600/700/800/900
Гарант. диапазон наружных температур	Охлаждение	°С	-15 ~ +43	-15 ~ +43	-15 ~ +43	-15 ~ +43	-15 ~ +43
	Обогрев	°С	-15 ~ +24	-15 ~ +24	-15 ~ +24	-15 ~ +24	-15 ~ +24





ИНВЕРТОРНЫЙ ВНУТРЕННИЙ БЛОК КАССЕТНОГО ТИПА



ACQ-FM12HE/R32
ACQ-FM18HE/R32
ACQ-FM24HE/R32

Характеристики ВНУТРЕННЕГО блока		Ед. изм.	ACQ-FM12HE	ACQ-FM18HE	ACQ-FM24HE
Производительность	Охлаждение	кВт	3,5	4,5	7,1
	Обогрев	кВт	4	5	8
Потребляемая мощность	Охлаждение	кВт	0,03	0,04	0,065
	Обогрев	кВт	0,03	0,04	0,065
Уровень шума	Max	дБ (А)	34/38/41/44	35/41/45/47	36/41/45/47
Рабочий ток	Охлаждение	А	0,13	0,17	0,28
	Обогрев	А	0,13	0,17	0,28
Размеры блока (ШхВхГ)		мм	596x240x596	596x240x596	840x240x840
Размеры панели (ШхВхГ)		мм	670x50x670	670x50x670	950x60x950
Вес нетто (брутто)	Внутр./Панель	кг	20/3,5 (24/5)	20/3,5 (24/5)	26/7 (32/11)
Размеры блока с упаковкой (ШхВхГ)		мм	735x285x775	735x285x775	960x310x960
Размеры панели с упаковкой (ШхВхГ)		мм	760x90x760	760x90x760	1035x118x1030
Диаметр труб	Жидкость	мм (дюйм)	6,35 (1/4)	6,35 (1/4)	6,35 (1/4)
	Газ	мм (дюйм)	9,52 (3/8)	9,52 (3/8)	9,52 (3/8)
Электрическое питание		В/Гц/Ф	220 ~ 240/50/1	220 ~ 240/50/1	220 ~ 240/50/1
Расход воздуха		м ³ /час	650	650	1280
Гарант. диапазон наружных температур	Охлаждение	°С	-15 ~ +43	-15 ~ +43	-15 ~ +43
	Обогрев	°С	-20 ~ +24	-20 ~ +24	-20 ~ +24



ИНВЕРТОРНЫЙ ВНУТРЕННИЙ БЛОК НАПОЛЬНО-ПОТОЛОЧНОГО ТИПА

ACQ-FM12HE (ACT-FM12HE)
ACQ-FM18HE (ACT-FM18HE)



Характеристики ВНУТРЕННЕГО блока		Ед. изм.	ACQ-FM12HE (ACT-FM12HE)	ACQ-FM18HE (ACT-FM18HE)
Производительность	Охлаждение	кВт	3,52 (0,8 ~ 4,4)	5,2 (1,2 ~ 6,2)
	Обогрев	кВт	3,8 (1,05 ~ 4,4)	5,33 (1,1 ~ 6,2)
Потребляемая мощность	Охлаждение	кВт	0,926 (0,23 ~ 1,55)	1,445 (0,1 ~ 2,25)
	Обогрев	кВт	0,96 (0,18 ~ 1,7)	1,48 (0,2 ~ 2,4)
Уровень шума		дБ (А)	25/29/33/36/38/40/44	32/37/40/42/45/47/49
Рабочий ток	Охлаждение	А	4,6	6,6
	Обогрев	А	4,6	7,1
Размеры (ШхВхГ)		мм	700x600x215	700x600x215
Вес		кг	16	16
Размеры с упаковкой (ШхВхГ)		мм	785x682x280	785x682x280
Вес брутто		кг	19	19
Коэффициент энергоэффективности		EER	3,8	3,6
		COP	3,96	3,6
Класс энергоэффективности(охл./обогр.)			A	A
Электрическое питание		В/Гц/Ф	220 ~ 240/50/1	220 ~ 240/50/1
Расход воздуха		м ³ /час	280/360/400/440/480/520/600	350/430/470/520/600/670/750
Гарантированный диапазон наружных температур	Охлаждение	°С	-15 ~ +43	-15 ~ +43
	Обогрев	°С	-15 ~ +24	-15 ~ +24



ACID-30HE02/ACIX-30HE02
ACID-36HE02/ACIX-36HE02
ACID-48HE02/ACIX-48HE02
ACID-60HE02/ACIX-60HE02

Внутренний блок - ACID-HE02

Внешний блок - ACIX-HE02

- WI-FI ПОДКЛЮЧЕНИЕ**
(модуль WI-FI приобретается отдельно)
- ТАЙМЕР**
- ЗАЩИТА ОТ ПЛЕСЕНИ**
- 3D ВОЗДУШНЫЙ ПОТОК**
- НОЧНОЙ РЕЖИМ**
- ИНТЕЛЛЕКТУАЛЬНАЯ СИСТЕМА РАЗМОРОЗКИ**
- УПРАВЛЕНИЕ ВЕРТИКАЛЬНЫМИ И ГОРИЗОНТАЛЬНЫМИ ЖАЛЮЗИ С ПДУ**
- АВТОДИАГНОСТИКА**
- ВЫСОКАЯ ЭФФЕКТИВНОСТЬ РАБОТЫ**
- РАБОТА ПРИ НИЗКИХ ТЕМПЕРАТУРАХ ДО -15°C**
- АВТООЧИСТКА**
- РЕЖИМ «ТУРБО»**
- ПОКРЫТИЕ ТЕПЛООБМЕННИКА «GOLDEN FIN»**
- ЭНЕРГОСБЕРЕЖЕНИЕ**



Характеристики		Ед. изм.	ACID-30HE02/ ACIX-30HE02	ACID-36HE02/ ACIX-36HE02	ACID-48HE02/ ACIX-48HE02	ACID-60HE02/ ACIX-60HE02
Производительность	Охлаждение	кВт	7,0 (2,16 ~ 7,50)	10,55 (3,60 ~ 11,0)	14,07 (4,20 ~ 15,02)	16,1 (4,80 ~ 17,30)
	Обогрев	кВт	7,50 (1,98 ~ 7,60)	11,69 (2,70 ~ 12,0)	15,24 (4,60 ~ 17,0)	18,61 (4,90 ~ 19,80)
Потребляемая мощность	Охлаждение	кВт	2,19 (0,67 ~ 2,70)	3,3 (0,93 ~ 3,80)	4,4 (1,21 ~ 6,8)	5,03 (1,38 ~ 7,2)
	Обогрев	кВт	2,1 (0,65 ~ 2,65)	3,14 (0,95 ~ 3,56)	4,23 (0,92 ~ 6,80)	5,17 (0,98 ~ 6,5)
Рабочий ток	Охлаждение	А	9,7 (3,21 ~ 11,98)	15,37 (4,08 ~ 16,69)	10,0 (2,50 ~ 11,50)	10,80 (2,85 ~ 12,0)
	Обогрев	А	10,35 (3,11 ~ 11,76)	13,79 (4,17 ~ 15,63)	8,80 (1,90 ~ 10,20)	9,0 (2,02 ~ 10,0)
Уровень шума	Внутренний блок	дБ (А)	41/42/44/46	41/42/44/46	42/44/45/47	42/44/45/47
	Внешний блок Max	дБ (А)	56	58	58	60
Размеры (ШхВхГ)	Внутренний блок	мм	1000x245x700	1000x245x700	1400x245x700	1400x245x700
	Внешний блок	мм	825x655x335	900x700x350	970x805x395	940x1320x373
Вес нетто	Внутр./Внешний	кг	29/32,5	32/45	39/65,5	40/82
Размеры с упаковкой (ШхВхГ)	Внутренний блок	мм	1230x300x830	1230x300x830	1630x300x830	1630x300x830
	Внешний блок	мм	945x725x435	1020x770x430	1105x885x495	1080x1440x430
Вес брутто	Внутр./Внешний	кг	32/35,5	36/49	45,5/70	46/91
Диаметр труб	Жидкость	мм (дюйм)	9,52 (3/8)	9,52 (3/8)	9,52 (3/8)	9,52 (3/8)
	Газ	мм (дюйм)	15,88 (5/8)	15,88 (5/8)	15,88 (5/8)	15,88 (5/8)
Коэффициент энергоэффективности	EER		3,2	3,2	3,2	3,2
	COP		3,6	3,7	3,6	3,6
Класс энергоэффективности(охл./обогр.)			A	A	A	A
Электрическое питание	В/Гц/Ф		220 ~ 240/50/1	220 ~ 240/50/1	380 ~ 415/50/3	380 ~ 415/50/3
Расход воздуха	м ³ /час		950/1050/1250/1500-3150	950/1050/1250/1500-4300	1600/1800/2000/2200-6100	1600/1800/2000/2200-7000
Max длина трассы/Max перепад высот	м		30/15	30/15	50/30	50/30
Гарант. диапазон наружных температур	Охлаждение	°C	+5 ~ +48	+5 ~ +48	+5 ~ +48	+5 ~ +48
	Обогрев	°C	-15 ~ +24	-15 ~ +24	-15 ~ +24	-15 ~ +24
Компрессор			GMCC	GMCC	GMCC	GMCC
Хладагент/Масса хладагента	кг		R410A/1,44	R410A/2,45	R410A/2,9	R410A/3,2

ИНВЕРТОРНАЯ СПЛИТ-СИСТЕМА SHARK КАССЕТНОГО ТИПА



ОСУШЕНИЕ
ТЕПЛО
ХОЛОД
ВЕНТИЛЯЦИЯ

ACIQ-14HE02/ ACIX-14HE02/ ACIQ-14/ 20-Panel02
ACIQ-20HE02/ ACIX-20HE02/ ACIQ-14/ 20-Panel02
ACIQ-30HE02/ ACIX-30HE02/ ACIQ-30/ 36/ 48/ 60-Panel02
ACIQ-36HE02/ ACIX-36HE02/ ACIQ-30/ 36/ 48/ 60-Panel02
ACIQ-48HE02/ ACIX-48HE02/ ACIQ-30/ 36/ 48/ 60-Panel02
ACIQ-60HE02/ ACIX-60HE02/ ACIQ-30/ 36/ 48/ 60-Panel02

Внутренний блок - ACIQ-HE02

Панель - ACIQ-PANEL

Внешний блок - ACIX-HE02



- WI-FI ПОДКЛЮЧЕНИЕ**
(модуль WI-FI приобретается отдельно)
- 15°C РАБОТА ПРИ НИЗКИХ ТЕМПЕРАТУРАХ ДО -15°C**
- АВТОДИАГНОСТИКА**
- ЗАЩИТА ОТ ПЛЕСЕНИ**
- 3D ВОЗДУШНЫЙ ПОТОК**
- ПОКРЫТИЕ ТЕПЛООБМЕННИКА «GOLDEN FIN»**
- АВТООЧИСТКА**
- ИНТЕЛЛЕКТУАЛЬНАЯ СИСТЕМА РАЗМОРОЗКИ**
- УПРАВЛЕНИЕ ВЕРТИКАЛЬНЫМИ И ГОРИЗОНТАЛЬНЫМИ ЖАЛЮЗИ С ДУ**
- ТАЙМЕР**
- ЭНЕРГОСБЕРЕЖЕНИЕ**
- РЕЖИМ «ТУРБО»**
- ВЫСОКАЯ ЭФФЕКТИВНОСТЬ РАБОТЫ**

Характеристики		Ед. изм.	ACIQ-14HE02/ ACIX-14HE02/ ACIQ-14/20- Panel02	ACIQ-20HE02/ ACIX-20HE02/ ACIQ-14/20- Panel02	ACIQ-30HE02/ ACIX-30HE02/ ACIQ-30/36/48/60- Panel02	ACIQ-36HE02/ ACIX-36HE02/ ACIQ-30/36/48/60- Panel02	ACIQ-48HE02/ ACIX-48HE02/ ACIQ-30/36/48/60- Panel02	ACIQ-60HE02/ ACIX-60HE02/ ACIQ-30/36/48/60- Panel02
Производительность	Охлаждение	кВт	3,60 (1,35 ~ 4,40)	5,28 (1,53 ~ 5,61)	7,0 (2,16 ~ 7,50)	10,55 (3,60 ~ 11,0)	14,07 (4,20 ~ 15,02)	16,12 (4,80 ~ 17,30)
	Обогрев	кВт	4,20 (1,24 ~ 5,30)	5,60 (1,40 ~ 5,94)	7,50 (1,98 ~ 7,60)	11,69 (2,70 ~ 12,0)	15,24 (4,60 ~ 17,0)	18,61 (4,90 ~ 19,80)
Потребляемая мощность	Охлаждение	кВт	1,08 (0,26 ~ 1,60)	1,65 (0,47 ~ 2,05)	2,19 (0,67 ~ 2,70)	3,3 (0,93 ~ 3,80)	4,4 (1,21 ~ 6,10)	5,04 (1,38 ~ 7,80)
	Обогрев	кВт	1,17 (0,19 ~ 1,51)	1,55 (0,46 ~ 2,01)	2,05 (0,65 ~ 2,65)	3,14 (0,95 ~ 3,56)	4,23 (0,92 ~ 5,80)	5,17 (0,98 ~ 7,20)
Рабочий ток	Охлаждение	A	4,74 (1,1 ~ 5,76)	7,50 (2,25 ~ 9,81)	10,35 (3,21 ~ 11,98)	15,06 (4,08 ~ 16,69)	10,0 (2,50 ~ 11,50)	10,80 (2,85 ~ 12,0)
	Обогрев	A	5,40 (0,78 ~ 6,6)	7,0 (2,20 ~ 9,62)	9,35 (3,11 ~ 11,76)	13,79 (4,17 ~ 15,63)	8,80 (1,90 ~ 10,20)	9,0 (2,02 ~ 10,0)
Уровень шума	Внутренний блок	дБ (A)	36/44/45	36/42/45	39/45/49	41/45/48	43/47/52	45/49/55
	Внешний блок Max	дБ (A)	54	54	56	58	58	60
Размеры (ШxВxГ)	Внутренний блок	мм	570x260x570	570x260x570	840x246x840	840x246x840	840x288x840	840x288x840
	Внешний блок	мм	800x545x315	785x555x300	825x655x335	900x700x350	970x805x395	940x1320x373
	Панель	мм	650x55x650	650x55x650	950x55x950	950x55x950	950x55x950	950x55x950
Вес нетто	Внутр./Внеш./Панель	кг	17/35/2,2	16/29/2,2	25/32,5/5,7	26/45/5,7	28/65,5/5,7	30/82/5,7
Размеры с упаковкой (ШxВxГ)	Внутренний блок	мм	655x295x655	720x290x650	910x310x910	910x310x910	915x355x915	915x355x915
	Внешний блок	мм	920x620x400	900x615x380	945x725x435	1020x770x430	1105x495x885	1080x1440x430
	Панель	мм	710x80x710	710x80x710	1000x100x1000	1000x100x1000	1000x100x1000	1000x100x1000
Вес брутто	Внутр./Внеш./Панель	кг	20/38/3,7	18,5/31/3,7	29/35,5/7,8	30/49/7,8	32/70/7,8	34/91/7,8
Диаметр труб	Жидкость	мм (дюйм)	6,35 (1/4)	6,35 (1/4)	9,52 (3/8)	9,52 (3/8)	9,52 (3/8)	9,52 (3/8)
	Газ	мм (дюйм)	12,7 (1/2)	12,7 (1/2)	15,88 (5/8)	15,88 (5/8)	15,88 (5/8)	15,88 (5/8)
Коэффициент энергоэффективности	EER		3,33	3,20	3,20	3,20	3,20	3,20
	COP		3,6	3,61	3,66	3,72	3,60	3,60
Класс энергоэффективности(охл./обогр.)			A	A	A	A	A	A
Электрическое питание	В/Гц/Ф		220 ~ 240/50/1	220 ~ 240/50/1	220 ~ 240/50/1	220 ~ 240/50/1	380 ~ 415/50/3	380 ~ 415/50/3
Расход воздуха	м ³ /час		530/600/700- 2600	630/700/800- 2600	850/1250/1500- 3150	850/1250/1500- 4300	1300/1500/1800- 6100	1450/1650/1930- 7000
Max длина трассы/Max перепад высот	м		25/10	30/15	30/15	30/15	50/30	50/30
Гарант. диапазон наружных температур	Охлаждение	°C	+5 ~ +52	+5 ~ +48	+5 ~ +48	+5 ~ +48	+5 ~ +48	+5 ~ +48
	Обогрев	°C	-15 ~ +24	-15 ~ +24	-15 ~ +24	-15 ~ +24	-15 ~ +24	-15 ~ +24
Компрессор			GMCC	GMCC	GMCC	GMCC	GMCC	GMCC
Хладагент/Масса хладагента	кг		R32/0,9	R410A/1,1	R410A/1,44	R410A/2,45	R410A/2,9	R410A/3,2



ИНВЕРТОРНАЯ СПЛИТ-СИСТЕМА НАПОЛЬНО-ПОТОЛОЧНОГО ТИПА

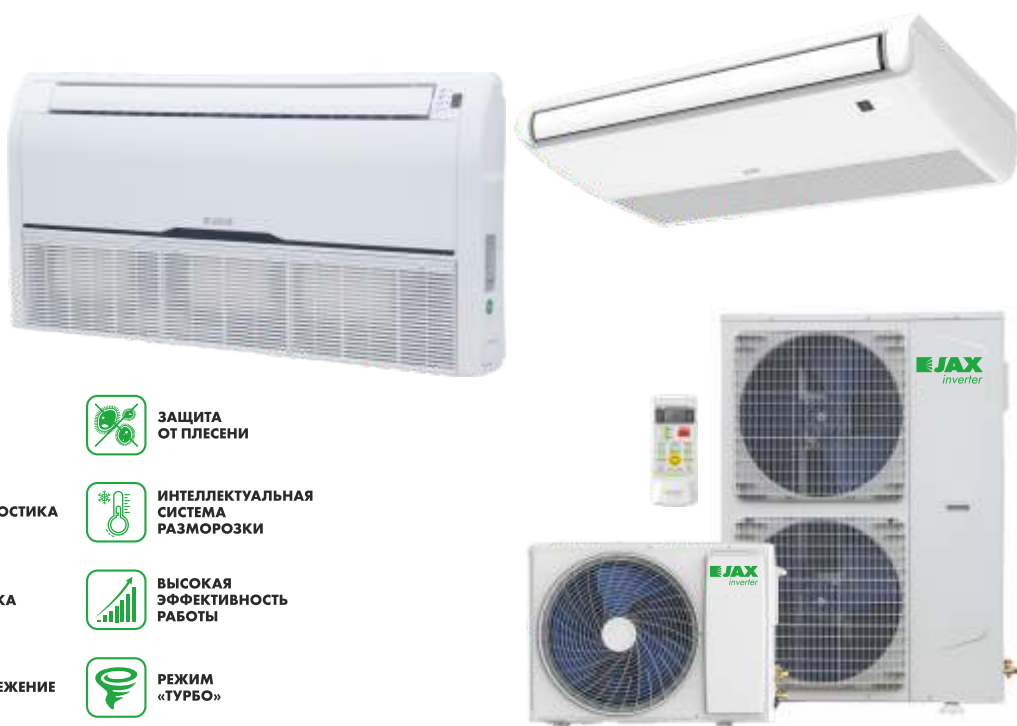
SHARK



ОСУШЕНИЕ
ТЕПЛО
ХОЛОД
ВЕНТИЛЯЦИЯ

АСИТ-20НЕ02/АСИХ-20НЕ02
АСИТ-30НЕ02/АСИХ-30НЕ02
АСИТ-36НЕ02/АСИХ-36НЕ02
АСИТ-48НЕ02/АСИХ-48НЕ02
АСИТ-60НЕ02/АСИХ-60НЕ02

Внутренний блок - АСИТ-НЕ02
Внешний блок - АСИХ-НЕ02



Характеристики		Ед. изм.	АСИТ-20НЕ02/ АСИХ-20НЕ02	АСИТ-30НЕ02/ АСИХ-30НЕ02	АСИТ-36НЕ02/ АСИХ-36НЕ02	АСИТ-48НЕ02/ АСИХ-48НЕ02	АСИТ-60НЕ02/ АСИХ-60НЕ02
Производительность	Охлаждение	кВт	5,28 (1,53 ~ 5,61)	7,0 (2,16 ~ 7,50)	10,55 (3,60 ~ 11,0)	14,07 (4,20 ~ 15,02)	16,1 (4,80 ~ 17,30)
	Обогрев	кВт	5,60 (1,40 ~ 5,94)	7,50 (1,98 ~ 7,60)	11,69 (2,70 ~ 12,0)	15,24 (4,60 ~ 17,0)	18,61 (4,90 ~ 19,80)
Потребляемая мощность	Охлаждение	кВт	1,63 (0,47 ~ 2,05)	2,19 (0,67 ~ 2,70)	3,3 (0,93 ~ 3,80)	4,4 (1,21 ~ 6,8)	5,03 (1,38 ~ 7,2)
	Обогрев	кВт	1,47 (0,46 ~ 2,01)	2,1 (0,65 ~ 2,65)	3,14 (0,95 ~ 3,56)	4,23 (0,92 ~ 6,80)	5,17 (0,98 ~ 6,5)
Рабочий ток	Охлаждение	А	7,0 (2,25 ~ 9,81)	9,70 (3,21 ~ 11,98)	15,06 (4,08 ~ 16,69)	10,0 (2,50 ~ 11,50)	10,80 (2,85 ~ 12,0)
	Обогрев	А	6,43 (2,20 ~ 9,62)	10,35 (3,11 ~ 11,76)	13,79 (4,17 ~ 15,63)	8,80 (1,90 ~ 10,20)	9,0 (2,02 ~ 10,0)
Уровень шума	Внутренний блок	дБ (А)	35/41/44	39/44/50	39/44/50	42/46/51	45/48/51
	Внешний блок Max	дБ (А)	54	56	58	58	60
Размеры (ШxВxГ)	Внутренний блок	мм	1000x690x235	1280x690x235	1280x690x235	1600x690x235	1600x690x235
	Внешний блок	мм	785x555x300	825x655x335	900x700x350	970x805x395	940x1320x373
Вес нетто	Внутр./Внешний	кг	27/29	28/32,5	36/45	41,5/65,5	42,5/82
Размеры с упаковкой (ШxВxГ)	Внутренний блок	мм	1080x770x325	1360x770x325	1360x770x325	1680x770x325	1680x770x325
	Внешний блок	мм	900x615x380	945x725x435	1020x770x430	1105x495x885	1080x1440x430
Вес брутто	Внутр./Внешний	кг	32/31	33/35,5	42/49	47,5/70	48,5/91
Диаметр труб	Жидкость	мм (дюйм)	6,35 (1/4)	9,52 (3/8)	9,52 (3/8)	9,52 (3/8)	9,52 (3/8)
	Газ	мм (дюйм)	12,7 (1/2)	15,88 (5/8)	15,88 (5/8)	15,88 (5/8)	15,88 (5/8)
Коэффициент энергоэффективности	EER		3,24	3,20	3,20	3,20	3,20
	COP		3,81	3,60	3,72	3,60	3,6
Класс энергоэффективности(охл./обогр.)			A	A	A	A	A
Электрическое питание	В/Гц/Ф		220 ~ 240/50/1	220 ~ 240/50/1	220 ~ 240/50/1	380 ~ 415/50/3	380 ~ 415/50/3
Расход воздуха	м ³ /час		560/700/950-2600	660/800/1200-3150	1080/1280/1580-4300	1350/1900/2200-6100	1350/1900/2200-7000
Max длина трассы/Max перепад высот	м		30/15	30/15	30/15	50/30	50/30
Гарант. диапазон наружных температур	Охлаждение	°С	+5 ~ +48	+5 ~ +48	+5 ~ +48	+5 ~ +48	+5 ~ +48
	Обогрев	°С	-15 ~ +24	-15 ~ +24	-15 ~ +24	-15 ~ +24	-15 ~ +24
Компрессор			GMCC	GMCC	GMCC	GMCC	GMCC
Хладагент/Масса хладагента			R410A/1,1	R410A/1,44	R410A/2,45	R410A/2,9	R410A/3,2





СПЛИТ-СИСТЕМА КОЛОННОГО ТИПА

HARLE

ON/OFF



ОСУШЕНИЕ
ТЕПЛО
ХОЛОД
ВЕНТИЛЯЦИЯ

ACF-48HE6/ACX-48HE6
ACF-60HE6/ACX-60HE6

Внутренний блок - ACF-HE6
Внешний блок - ACX-HE6



ВЫСОКАЯ ЭФФЕКТИВНОСТЬ РАБОТЫ



ШИРОКИЙ ДИАПАЗОН РАБОТЫ НАРУЖНЫХ ТЕМПЕРАТУР



РЕЖИМ «ТУРБО»



НИЗКИЙ УРОВЕНЬ ШУМА



ТАЙМЕР



СТИЛЬНЫЙ ДИЗАЙН



АВТОДИАГНОСТИКА



3D ВОЗДУШНЫЙ ПОТОК

Внешний вид оборудования может быть изменен производителем без предварительного уведомления



Характеристики		Ед. изм.	ACF-48HE6/ACX-48HE6	ACF-60HE6/ACX-60HE6
Производительность	Охлаждение	кВт	14,07	17,15
	Обогрев	кВт	16,12	18,90
Потребляемая мощность	Охлаждение	кВт	4,4	5,36
	Обогрев	кВт	4,5	5,25
Рабочий ток	Охлаждение	А	9,5	11,5
	Обогрев	А	10	11
Уровень шума	Внутренний блок	дБ (А)	46/54	50/54
	Внешний блок Max	дБ (А)	62	61,5
Размеры (ШxВxГ)	Внутренний блок	мм	540x1825x410	600x1934x455
	Внешний блок	мм	900x1170x350	900x1170x350
Вес	Внутренний/Внешний	кг	52,9/98,6	67/99,7
Размеры с упаковкой (ШxВxГ)	Внутренний блок	мм	690x1965x540	755x2080x585
	Внешний блок	мм	1032x1307x443	1032x1307x443
Вес брутто	Внутренний/Внешний	кг	69,4/109,3	85,6/111,2
Диаметр труб	Жидкость	мм (дюйм)	9,52 (3/8)	9,52 (3/8)
	Газ	мм (дюйм)	19,05 (3/4)	19,05 (3/4)
Коэффициент энергоэффективности	EER		3,20	3,20
	COP		3,6	3,6
Класс энергоэффективности(охлаж./обогр.)			A/A	A/A
Электрическое питание		В/Гц/Ф	380 ~ 415/50/3	380 ~ 415/50/3
Расход воздуха		м ³ /час	1180 ~ 1488/6000	1984 ~ 2326/6500
Max длина трассы/Max перепад высот		м	50/30	50/30
Гарантированный диапазон температур	Охлаждение (внутр.)	°C	+17 ~ +32	+17 ~ +32
	Обогрев (внутр.)	°C	0 ~ +30	0 ~ +30
	Охлаждение (наруж.)	°C	+18 ~ +43	-7 ~ +43
	Обогрев (наруж.)	°C	-7 ~ +24	-7 ~ +24
Компрессор			PANASONIC	PANASONIC
Хладагент/Масса хладагента			R410A/3,3	R410A/3,3



СПЛИТ-СИСТЕМА
КАССЕТНОГО ТИПА

HARLE

ON/OFF



ОСУШЕНИЕ
ТЕПЛО
ХОЛОД
ВЕНТИЛЯЦИЯ

ACQ-14HE6/ACX-14HE6/ACQ-14/20HE6-PANEL
ACQ-20HE6/ACX-20HE6/ACQ-14/20HE6-PANEL
ACQ-30HE6/ACX-30HE6/ACQ-30/36/48/60HE6-PANEL
ACQ-36HE6/ACX-36HE6/ACQ-30/36/48/60HE6-PANEL
ACQ-48HE6/ACX-48HE6/ACQ-30/36/48/60HE6-PANEL
ACQ-60HE6/ACX-60HE6/ACQ-30/36/48/60HE6-PANEL

Модель ACQ-14HE6
Модель ACQ-30HE6
Модель ACQ-36HE6
Модель ACQ-48HE6
Модель ACQ-60HE6

Внутренний блок - ACQ-HE6
Панель - ACQ-HE6-PANEL
Внешний блок - ACX-HE6



Модель ACQ-20HE6



ВЫСОКАЯ
ЭФФЕКТИВНОСТЬ
РАБОТЫ



ШИРОКИЙ
ДИАПАЗОН РАБОТЫ
НАРУЖНЫХ ТЕМПЕРАТУР



РЕЖИМ
«ТУРБО»



НИЗКИЙ
УРОВЕНЬ
ШУМА



ТАЙМЕР



ПОДМЕС
СВЕЖЕГО ВОЗДУХА



АВТОДИАГНОСТИКА



НОЧНОЙ
РЕЖИМ



3D ВОЗДУШНЫЙ
ПОТОК

Характеристики		Ед. изм.	ACQ-14HE6/ ACX-14HE6/ACQ-14/20HE6-PANEL	ACQ-20HE6/ ACX-20HE6/ACQ-14/20HE6-PANEL	ACQ-30HE6/ ACX-30HE6/ACQ-30/36/48HE6-PANEL	ACQ-36HE6/ ACX-36HE6/ACQ-30/36/48HE6-PANEL	ACQ-48HE6/ ACX-48HE6/ACQ-30/36/48HE6-PANEL	ACQ-60HE6/ ACX-60HE6/ACQ-30/36/48HE6-PANEL
Производительность	Охлаждение	кВт	3,52	5,28	7,03	10,55	14,07	16,12
	Обогрев	кВт	3,81	5,57	7,62	11,14	15,24	17,88
Потребляемая мощность	Охлаждение	кВт	1,10	1,65	2,2	3,3	4,4	5,04
	Обогрев	кВт	1,06	1,55	2,12	3,1	4,23	5,0
Рабочий ток	Охлаждение	А	4,8	8,5	11,3	6,5	9,2	11,0
	Обогрев	А	5,3	7,5	9,6	6,5	11	10,2
Уровень шума	Внутренний блок	дБ (А)	33/36/41	38/42/45	37,5/40/45,5	45/48/52	50/52/54	48/51,5/54
	Внешний блок Max	дБ (А)	55	58,5	60	62,5	62	61,5
Размеры (ШxВxГ)	Внутренний блок	мм	570x260x570	570x260x570	830x205x830	830x245x830	830x245x830	830x287x830
	Внешний блок	мм	805x554x330	805x554x330	890x673x342	946x810x410	900x1170x350	900x1170x350
	Панель	мм	647x50x647	647x50x647	950x55x950	950x55x950	950x55x950	950x55x950
Вес нетто	Внутр./Внеш./Панель	кг	15/32,3/2,5	16,4/37,8/2,5	22,2/52,9/6	26,1/73/6	28,3/98,6/6	30,5/99,7/6
Размеры с упаковкой (ШxВxГ)	Внутренний блок	мм	655x300x655	655x300x655	910x250x910	910x250x910	910x290x910	910x330x910
	Внешний блок	мм	915x615x370	915x615x370	995x740x398	1090x875x500	1032x1307x443	1032x1307x443
	Панель	мм	715x125x715	715x125x715	1035x90x1030	1035x90x1030	1035x90x1030	1035x90x1030
Вес брутто	Внутр./Внеш./Панель	кг	19,3/34,9/4,5	20,9/40,4/4,5	26,6/55,9/9	30,4/77,5/9	32,7/109,3/9	34,9/111,2/9
Диаметр труб	Жидкость	мм (дюйм)	6,35 (1/4)	6,35 (1/4)	9,52 (3/8)	9,52 (3/8)	9,52 (3/8)	9,52 (3/8)
	Газ	мм (дюйм)	12,7 (1/2)	12,7 (1/2)	15,88 (5/8)	19,05 (3/4)	19,05 (3/4)	19,05 (3/4)
Коэффициент энергоэффективности	EER		3,2	3,2	3,2	3,20	3,20	3,20
	COP		3,6	3,6	3,6	3,6	3,6	3,6
Класс энергоэффективности(охл./обогр.)			A/A	A/A	A/A	A/A	A/A	A/A
Электрическое питание	В/Гц/Ф		220 ~ 240/50/1	220 ~ 240/50/1	220 ~ 240/50/1	380 ~ 415/50/3	380 ~ 415/50/3	380 ~ 415/50/3
Расход воздуха	м³/час		440/530/ 670-2500	583/685/ 850-2500	820/1000/ 1300-3650	1400/1660/ 1960-3800	1620/1780/ 1916-6000	1730/1920/ 2100-6500
Max длина трассы/Max перепад высот	м		15/8	25/15	25/15	30/20	50/30	50/30
Гарант. диапазон наружных температур	Охлаждение	°C	+18 ~ +43	+18 ~ +43	+18 ~ +43	+18 ~ +43	+18 ~ +43	-15 ~ +43
	Обогрев	°C	-7 ~ +24	-7 ~ +24	-7 ~ +24	-7 ~ +24	-7 ~ +24	-7 ~ +24
Компрессор			GMCC	GMCC	GMCC	GMCC	PANASONIC	PANASONIC
Хладагент/Масса хладагента			R410A/0,85	R410A/1,3	R410A/2,0	R410A/2,85	R410A/3,3	R410A/3,3



**СПЛИТ-СИСТЕМА
НАПОЛЬНО-ПОТОЛОЧНОГО ТИПА**

HARLE ON/OFF



ОСУШЕНИЕ
ТЕПЛО
ХОЛОД
ВЕНТИЛЯЦИЯ

ACT-20HE6 / ACX-20HE6
ACT-30HE6 / ACX-30HE6
ACT-36HE6 / ACX-36HE6
ACT-48HE6 / ACX-48HE6
ACT-60HE6 / ACX-60HE6

Внутренний блок - ACT-HE6

Внешний блок - ACX-HE6



Характеристики		Ед. изм.	ACT-20HE6/ ACX-20HE6	ACT-30HE6/ ACX-30HE6	ACT-36HE6/ ACX-36HE6	ACT-48HE6/ ACX-48HE6	ACT-60HE6/ ACX-60HE6
Производительность	Охлаждение	кВт	5,57	7,03	10,55	14,07	16,12
	Обогрев	кВт	5,86	7,91	11,14	16,12	17,58
Потребляемая мощность	Охлаждение	кВт	1,74	2,2	3,3	4,4	5,04
	Обогрев	кВт	1,62	2,2	3,1	4,5	4,9
Рабочий ток	Охлаждение	А	9,0	11,4	5,9	9,3	10,5
	Обогрев	А	8,0	11,0	5,8	8,6	9,6
Уровень шума	Внутренний блок	дБ (А)	41/45/50	41/45/50	45/48,5/53	48/51/54	48/50/54,5
	Внешний блок Max	дБ (А)	58,5	60	62,5	62	61,5
Размеры (ШxВxГ)	Внутренний блок	мм	1068x675x235	1068x675x235	1285x675x235	1650x675x235	1650x675x235
	Внешний блок	мм	805x554x330	890x673x342	946x810x410	900x1170x350	900x1170x350
Вес	Внутренний/Внешний	кг	25,1/37,8	24,9/53,9	29,9/73	39/98,6	39/99,7
Размеры с упаковкой (ШxВxГ)	Внутренний блок	мм	1145x755x318	1145x755x313	1360x755x313	1725x755x313	1725x755x313
	Внешний блок	мм	915x615x370	995x740x398	1090x875x500	1032x1307x443	1032x1307x443
Вес брутто	Внутренний/Внешний	кг	30,4/40,4	30/57	35,5/77,5	45/109,3	45/111,2
Диаметр труб	Жидкость	мм (дюйм)	6,35 (1/4)	9,52 (3/8)	9,52 (3/8)	9,52 (3/8)	9,52 (3/8)
	Газ	мм (дюйм)	12,7 (1/2)	15,88 (5/8)	19,05 (3/4)	19,05 (3/4)	19,05 (3/4)
Коэффициент энергоэффективности	EER		3,21	3,2	3,20	3,20	3,20
	COP		3,6	3,6	3,6	3,6	3,6
Класс энергоэффективности(охлаж./обогр.)			A/A	A/A	A/A	A/A	A/A
Электрическое питание	В/Гц/Ф		220 ~ 240/50/1	220 ~ 240/50/1	380 ~ 415/50/3	380 ~ 415/50/3	380 ~ 415/50/3
Расход воздуха	м ³ /час		820/980/1190-2500	867/1026/1221-3650	1331/1536/1819-3800	2000/2150/2350-6000	1636/1846/2267-6000
Max длина трассы/Max перепад высот	м		25/15	25/15	30/20	50/30	50/30
Гарантированный диапазон наружных температур	Охлаждение	°C	+18 ~ +43	+18 ~ +43	+18 ~ +43	+18 ~ +43	-15 ~ +43
	Обогрев	°C	-7 ~ +24	-7 ~ +24	-7 ~ +24	-7 ~ +24	-7 ~ +24
Компрессор			GMCC	GMCC	GMCC	PANASONIC	PANASONIC
Хладагент/Масса хладагента			R410A/1,3	R410A/2,088	R410A/2,85	R410A/3,3	R410A/3,3





СПЛИТ-СИСТЕМА КАНАЛЬНОГО ТИПА

HARLE

ON/OFF



ОСУШЕНИЕ
ТЕПЛО
ХОЛОД
ВЕНТИЛЯЦИЯ

ACD-36HE6/ACX-36HE6
ACD-48HE6/ACX-48HE6
ACD-60HE6/ACX-60HE6

Внутренний блок - ACD-HE6

Внешний блок - ACX-HE6



РЕЖИМ
«ТУРБО»



НИЗКИЙ
УРОВЕНЬ
ШУМА



ТАЙМЕР



ПОДМЕС
СВЕЖЕГО ВОЗДУХА



АВТОДИАГНОСТИКА



SUPER SLIM
ДИЗАЙН



3D ВОЗДУШНЫЙ
ПОТОК



ЛЕГКАЯ
УСТАНОВКА

Характеристики		Ед. изм.	ACD-36HE6/ACX-36HE6	ACD-48HE6/ACX-48HE6	ACD-60HE6/ACX-60HE6
Производительность	Охлаждение	кВт	10,55	14,07	16,12
	Обогрев	кВт	11,43	16,12	17,58
Потребляемая мощность	Охлаждение	кВт	3,297	4,4	5,04
	Обогрев	кВт	3,175	4,5	4,9
Рабочий ток	Охлаждение	А	6,1	9,2	11,0
	Обогрев	А	5,6	8,3	9,3
Уровень шума	Внутренний блок	дБ (А)	38/40,5/47	42/45/48	44,4/46,9/51,7
	Внешний блок Max	дБ (А)	63	62	61,5
Размеры (ШxВxГ)	Внутренний блок	мм	1100x249x774	1200x300x874	1200x300x874
	Внешний блок	мм	946x810x410	900x1170x350	900x1170x350
Вес нетто	Внутренний/Внешний	кг	32,2/73	46/98,6	46/99,7
Размеры с упаковкой (ШxВxГ)	Внутренний блок	мм	1305x315x805	1405x355x915	1405x355x915
	Внешний блок	мм	1090x875x500	1032x1307x443	1032x1307x443
Вес брутто	Внутренний/Внешний	кг	39,6/77,5	54,8/109,3	54,8/111,2
Диаметр труб	Жидкость	мм (дюйм)	9,52 (3/8)	9,52 (3/8)	9,52 (3/8)
	Газ	мм (дюйм)	19,05 (3/4)	19,05 (3/4)	19,05 (3/4)
Коэффициент энергоэффективности	EER		3,20	3,20	3,20
	COP		3,6	3,6	3,6
Класс энергоэффективности (охл./обогр.)			A/A	A/A	A/A
Электрическое питание		В/Гц/Ф	380 ~ 415/50/3	380 ~ 415/50/3	380 ~ 415/50/3
Расход воздуха		м ³ /час	1149/1372/1804-3800	1400/1800/2150-6000	1490/1850/2400-6000
Max длина трассы/Max перепад высот		м	30/20	50/30	50/30
Гарант. диапазон наружных температур	Охлаждение	°C	+18 ~ +43	+18 ~ +43	-15 ~ +43
	Обогрев	°C	-7 ~ +24	-7 ~ +24	-7 ~ +24
Компрессор			GMCC	PANASONIC	PANASONIC
Хладагент/Масса хладагента			R410A/2,85	R410A/3,3	R410A/3,3



ПРЕИМУЩЕСТВА И ФУНКЦИИ БЫТОВОЙ СЕРИИ СПЛИТ-СИСТЕМ JAX

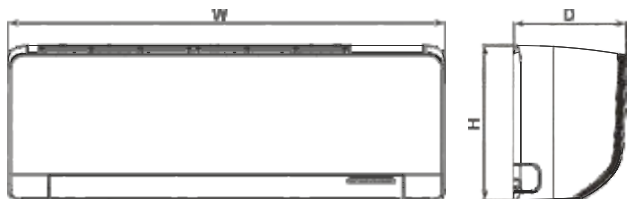
Преимущество	ACY-HE New Murray (inverter)	ACI-HE NEO Hayman (inverter)	ACIU-HE Brisbane (inverter)	ACM-HE Melbourne (on-off)	ACE-HE NEO York (on-off)	ACN-HE Tasmania (on-off)
WI-FI ПОДКЛЮЧЕНИЕ (модуль WI-FI приобретается отдельно)	●	●			●	
ФУНКЦИЯ «I FEEL» КОМФОРТ ВОКРУГ МЕНЯ	●	●		●	●	
SELF CLEAN САМООЧИСТКА		●				
3D ВОЗДУШНЫЙ ПОТОК		●			●	
УПРАВЛЕНИЕ ВЕРТИКАЛЬНЫМИ И ГОРИЗОНТАЛЬНЫМИ ЖАЛЮЗИ С ПДУ		●			●	
ФИЛЬТР 3 В 1 «COLD CATALYST + ACTIV CARBON + SILVER ION»		●			●	
ПОКРЫТИЕ ТЕПЛООБМЕННИКА «BLUE FIN»	●		●	●		●
ПОКРЫТИЕ ТЕПЛООБМЕННИКА «GOLDEN FIN»		●			●	
СКРЫТЫЙ LED-ДИСПЛЕЙ	●	●	●	●	●	●
ЗАПОМИНАНИЕ ПОЛОЖЕНИЯ ЖАЛЮЗИ	●	●	●	●	●	●
АНТИБАКТЕРИАЛЬНЫЙ МЕЛКОДИСПЕРСНЫЙ ФИЛЬТР	●	●		●	●	
ТАЙМЕР	●	●	●	●	●	●
НОЧНОЙ РЕЖИМ	●	●	●	●	●	●
РАБОТА В ШИРОКОМ ДИАПАЗОНЕ НАРУЖНЫХ ТЕМПЕРАТУР		●				
РАБОТА ПРИ НИЗКОМ НАПРЯЖЕНИИ	●			●		
РАБОТА ПРИ НИЗКИХ ТЕМПЕРАТУРАХ ДО -15°С	●	●	●			●
ВЫСОКИЙ УРОВЕНЬ ЭНЕРГОЭФФЕКТИВНОСТИ	●	●			●	
ДВУХСТОРОННИЙ ДРЕНАЖ	●	●	●	●	●	●
УВЕЛИЧЕННЫЙ ПОТОК ВОЗДУХА						
БЫСТРЫЙ СТАРТ	●			●		
АВТОРЕСТАРТ	●	●	●	●	●	●
АВТОДИАГНОСТИКА		●	●	●	●	●
АВТООЧИСТКА	●			●		
ЭНЕРГОСБЕРЕЖЕНИЕ	●			●		
ЗАЩИТА ОТ УТЕЧЕК	●	●	●	●	●	●
ЗАЩИТА ОТ ПЕРЕГРЕВА	●		●	●		●
ЗАЩИТА ОТ ПЛЕСЕНИ	●			●		
ЗАЩИТА ОТ ОБРАЗОВАНИЯ НАЛЕДИ	●			●		
ИНТЕЛЛЕКТУАЛЬНАЯ СИСТЕМА РАЗМОРОЗКИ	●		●	●		●
«ТЕПЛЫЙ» ПУСК	●	●	●	●	●	●
НИЗКИЙ УРОВЕНЬ ШУМА	●	●			●	
НАСТЕННОЕ КРЕПЛЕНИЕ ДЛЯ ПДУ		●			●	
РЕЖИМ «ДЕЖУРНОЕ ОТОПЛЕНИЕ»	●			●		
РЕЖИМ «ТУРБО»	●	●	●	●	●	●
ТИХИЙ РЕЖИМ	●			○		
СТИЛЬНАЯ МАТОВАЯ ПАНЕЛЬ ВНУТРЕННЕГО БЛОКА		●			●	
ЗАЩИТА ОТ КОРРОЗИИ			●			●
УСИЛЕННАЯ МОНТАЖНАЯ ПЛАНКА			●			●

● - функция есть во всех моделях

○ - функция есть только в некоторых моделях



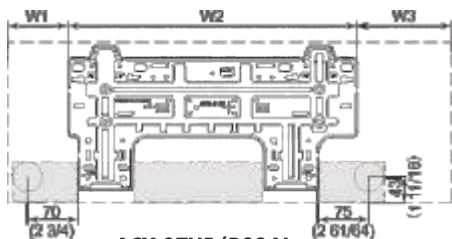
СХЕМЫ И РАЗМЕРЫ БЫТОВОЙ СЕРИИ СПЛИТ-СИСТЕМ JAX



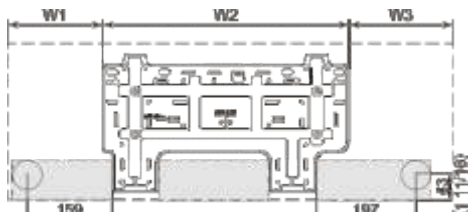
Размеры мм

Модель	W	H	D	W1	W2	W3
ACY-07HE/R32 New ACY-09HE/R32 New	735	260	190	109.5	461	164.5
ACY-12HE/R32 New	867	276	206	195	462	210
ACY-18HE/R32 New ACY-24HE/R32 New	978	333	248	209	561.5	207.5

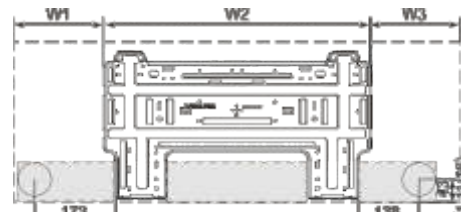
Размеры мм (дюймы)



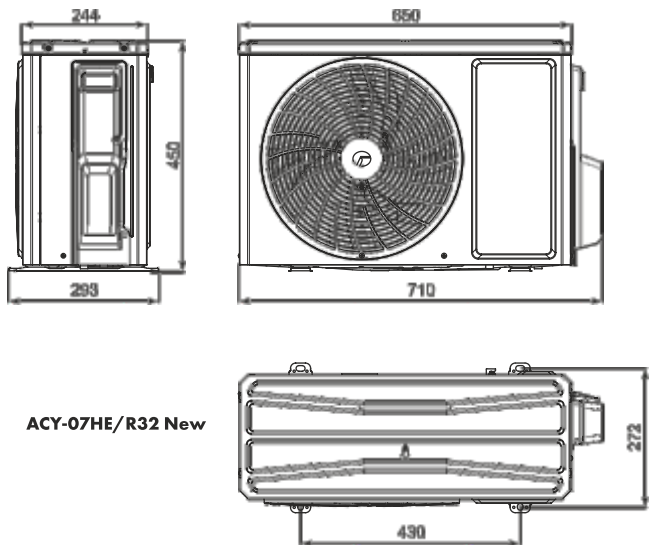
**ACY-07HE/R32 New
ACY-09HE/R32 New**



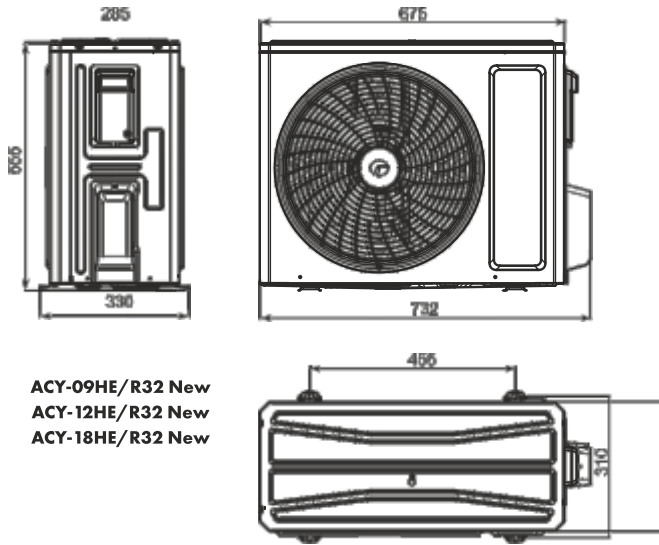
ACY-12HE/R32 New



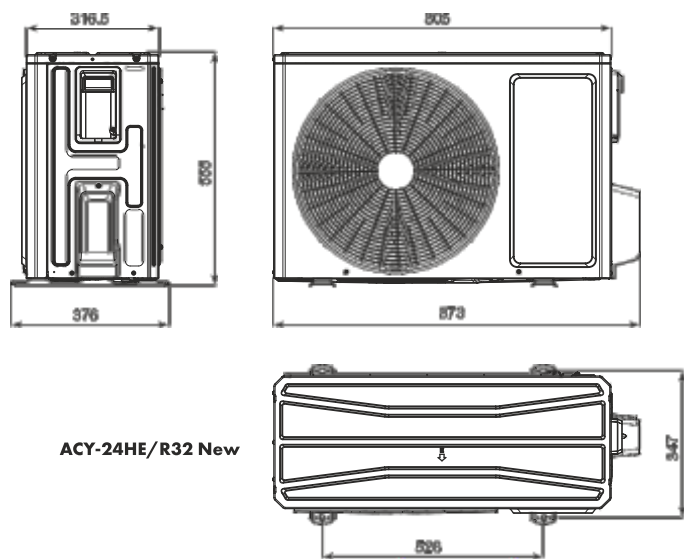
**ACY-18HE/R32 New
ACY-24HE/R32 New**



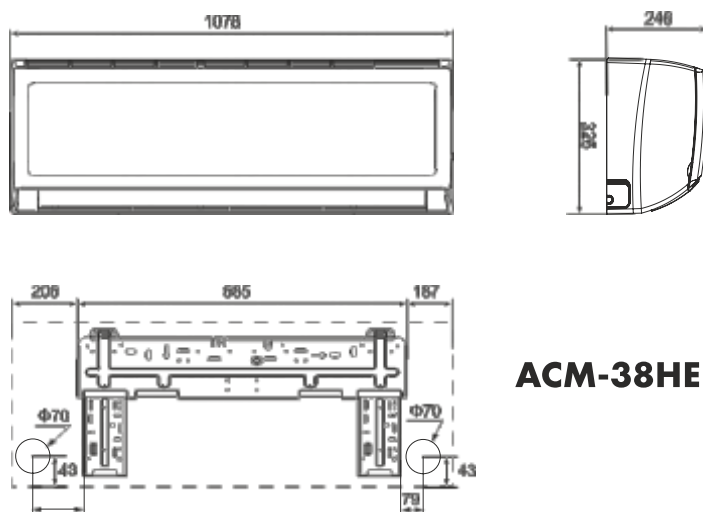
ACY-07HE/R32 New



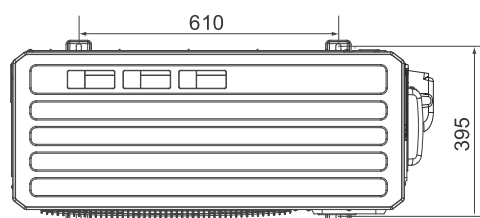
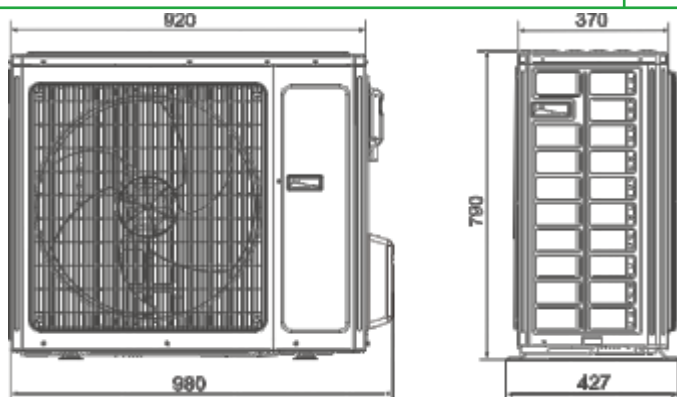
**ACY-09HE/R32 New
ACY-12HE/R32 New
ACY-18HE/R32 New**



ACY-24HE/R32 New



ACM-38HE



ACM-38HE

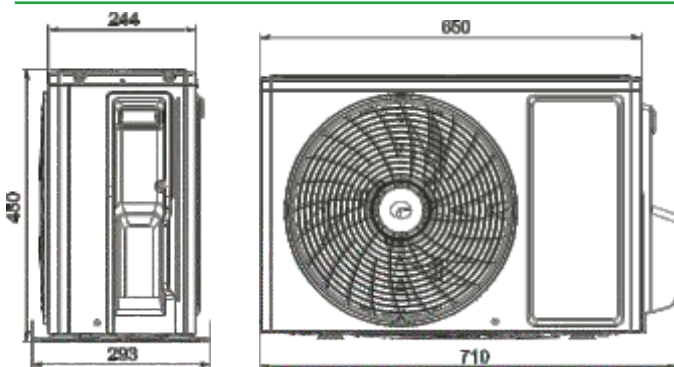
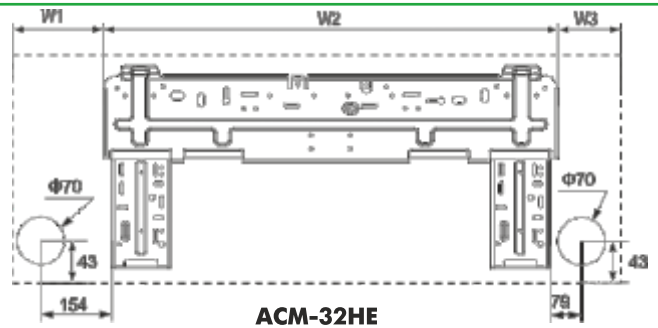
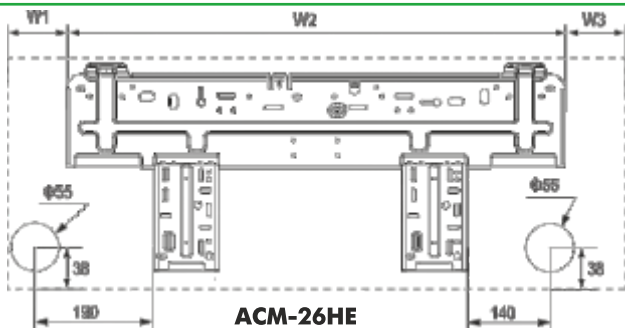
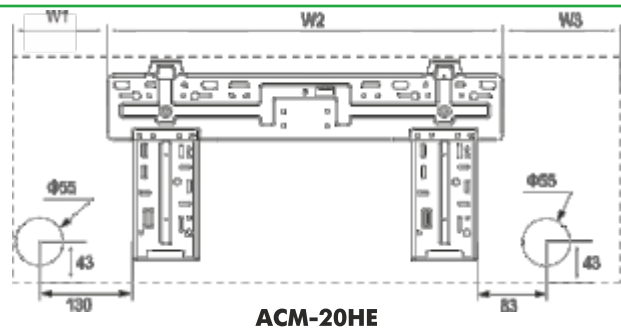
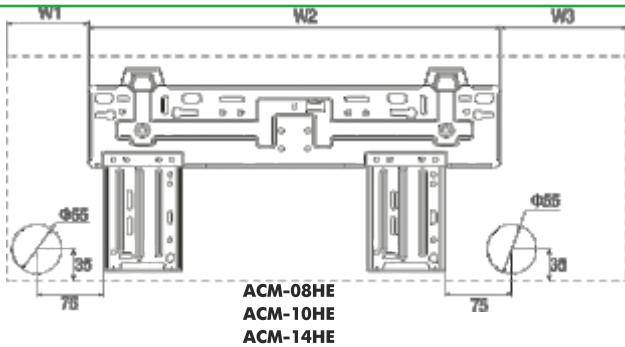


СХЕМЫ И РАЗМЕРЫ БЫТОВОЙ СЕРИИ СПЛИТ-СИСТЕМ JAX

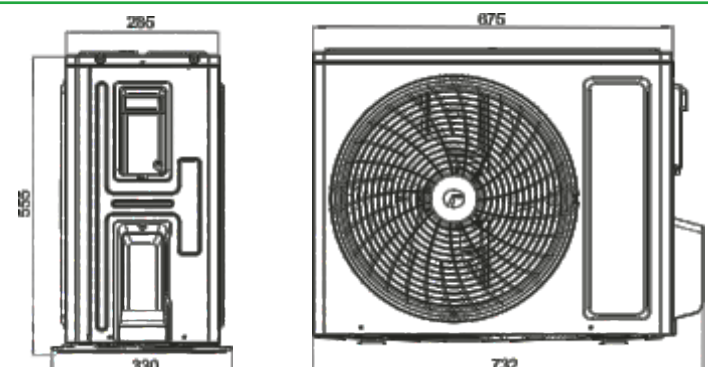


Модель	W	H	D	W1	W2	W3
ACM-08HE ACM-10HE	698	250	185	93	462	143
ACM-14HE	773	250	185	131	462	180
ACM-20HE	849	289	215	125	542	182
ACM-26HE	970	300	225	104	685	181
ACM-32HE	1080	325	245	207	685	188

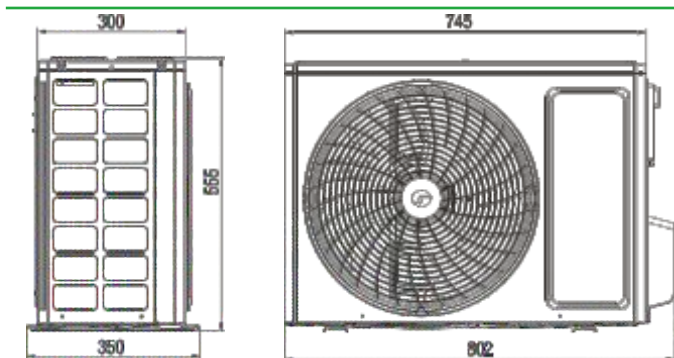
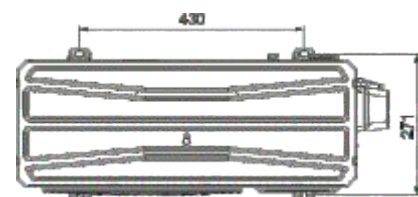
Размеры: мм



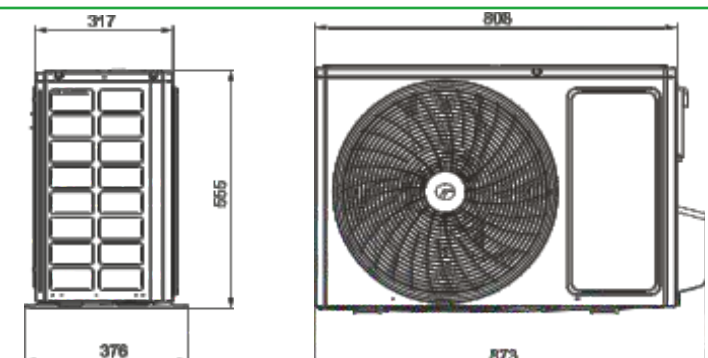
**ACM-08HE
ACM-10HE**



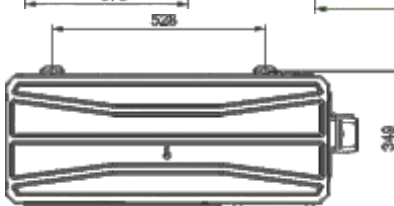
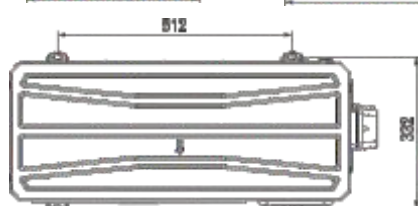
ACM-14HE



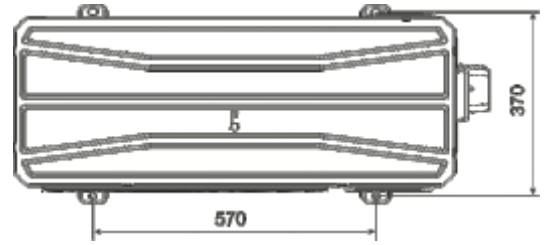
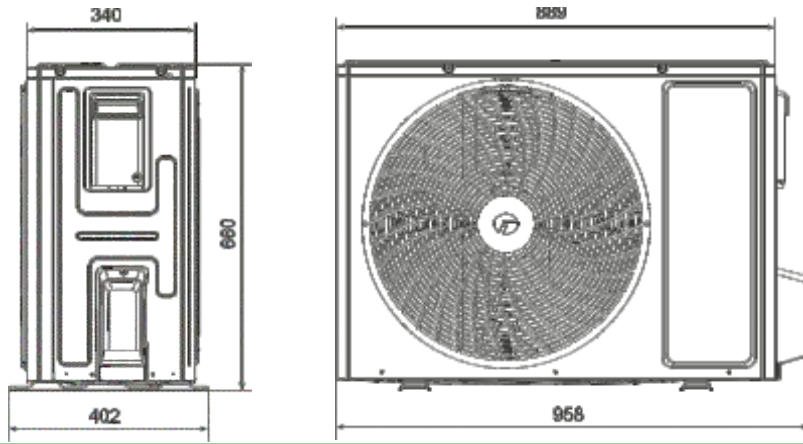
ACM-20HE



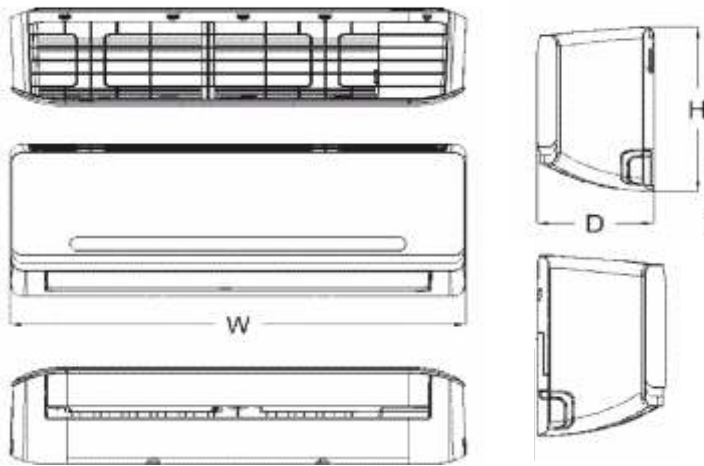
ACM-26HE



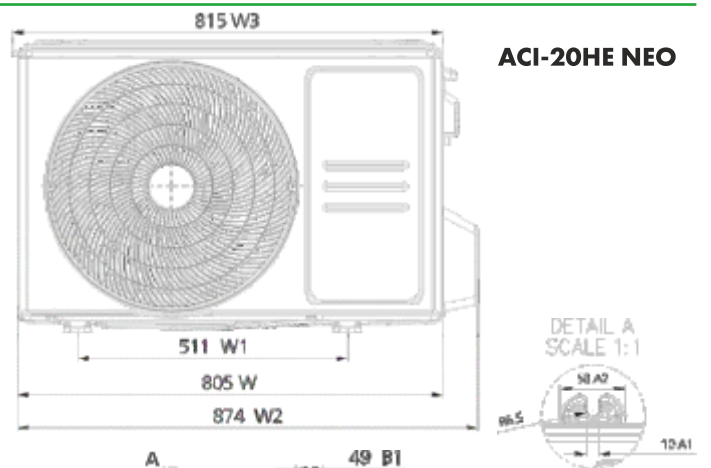
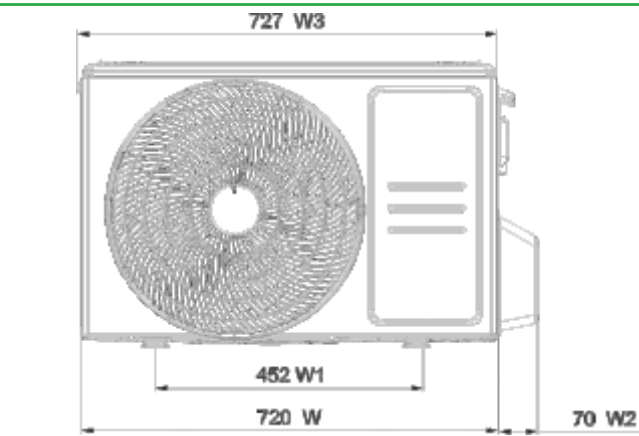
СХЕМЫ И РАЗМЕРЫ БЫТОВОЙ СЕРИИ СПЛИТ-СИСТЕМ JAX



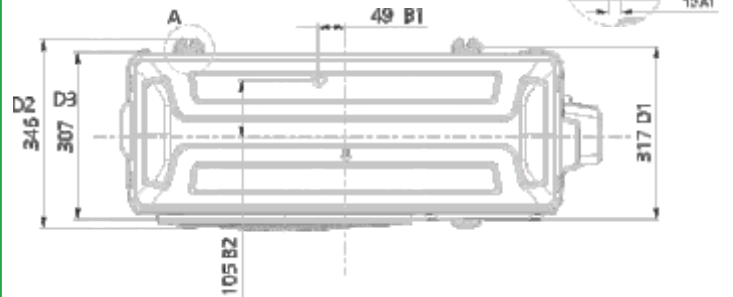
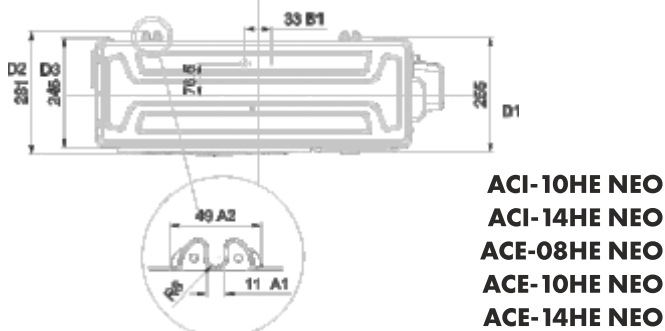
ACM-32HE



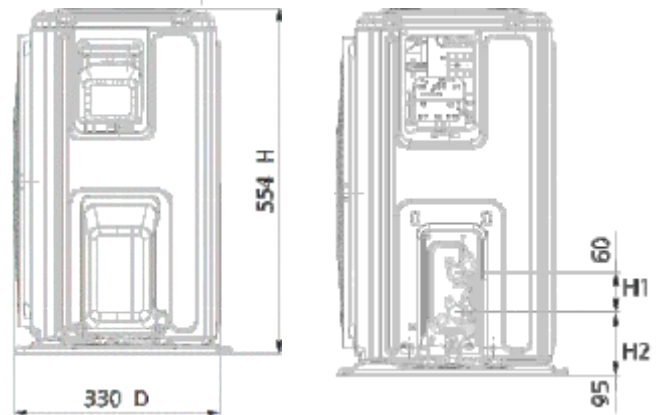
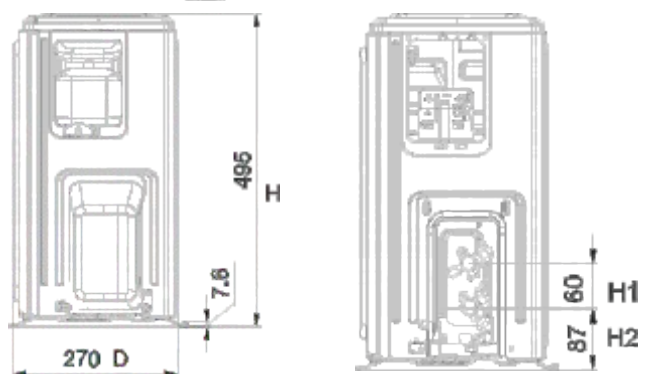
Модель	W (мм)	D (мм)	H (мм)
ACI-10HE NEO ACE-08HE NEO ACE-10HE NEO	722	187	290
ACI-14HE NEO ACE-14HE NEO	802	189	297
ACI-20HE NEO ACE-20HE NEO	965	215	319
ACI-26HE NEO ACE-26HE NEO	1080	226	335



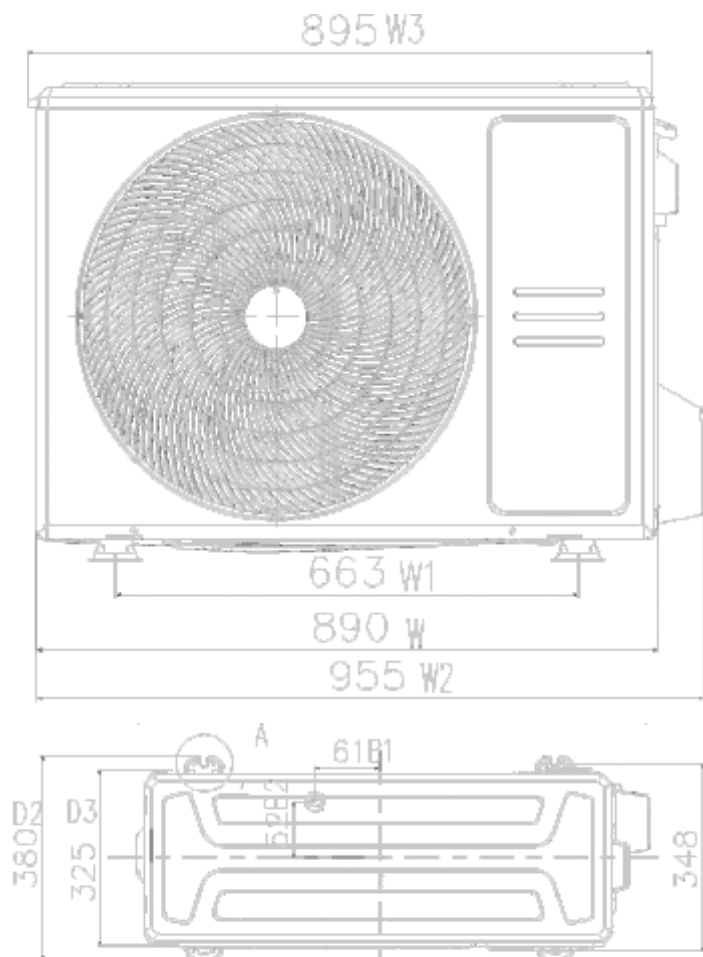
ACI-20HE NEO



**ACI-10HE NEO
ACI-14HE NEO
ACE-08HE NEO
ACE-10HE NEO
ACE-14HE NEO**

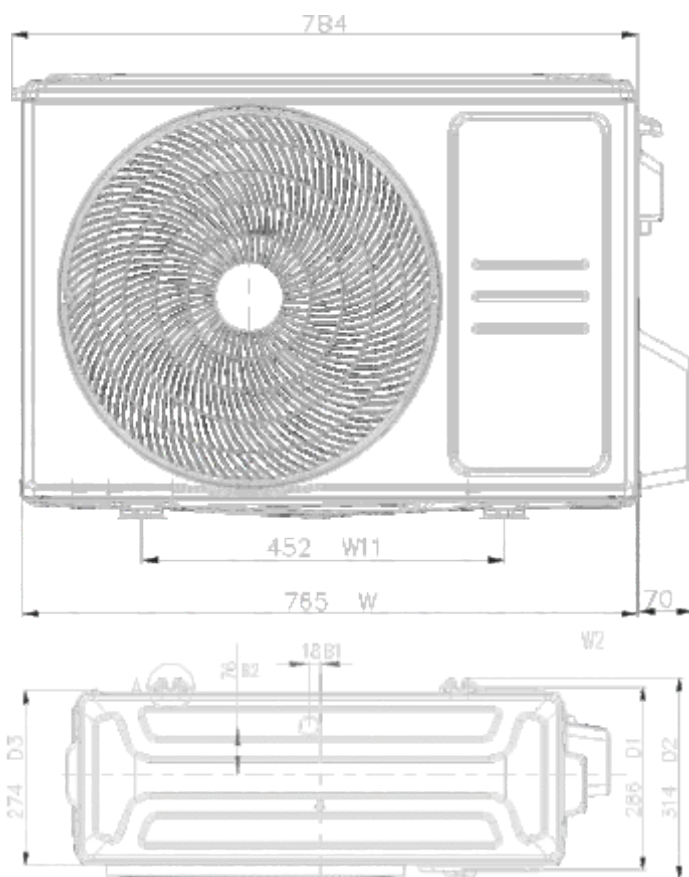
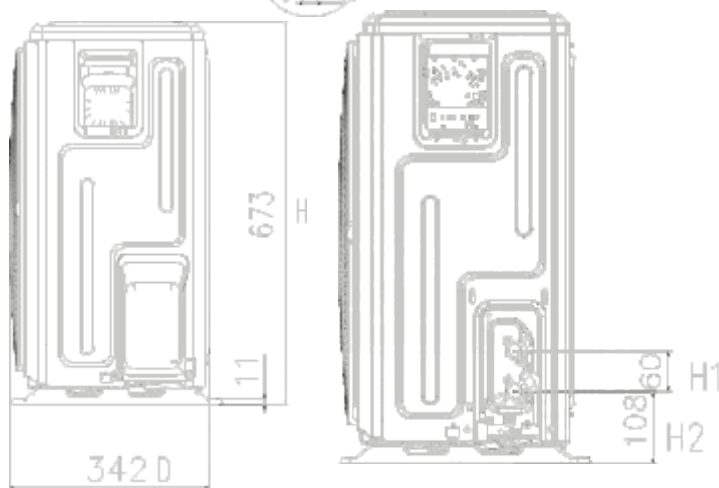


СХЕМЫ И РАЗМЕРЫ БЫТОВОЙ СЕРИИ СПЛИТ-СИСТЕМ JAX

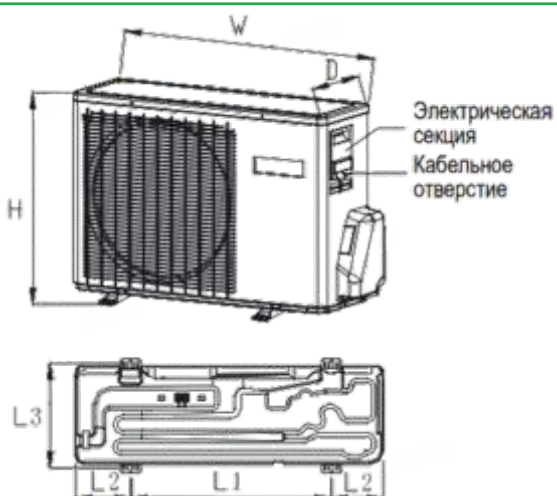
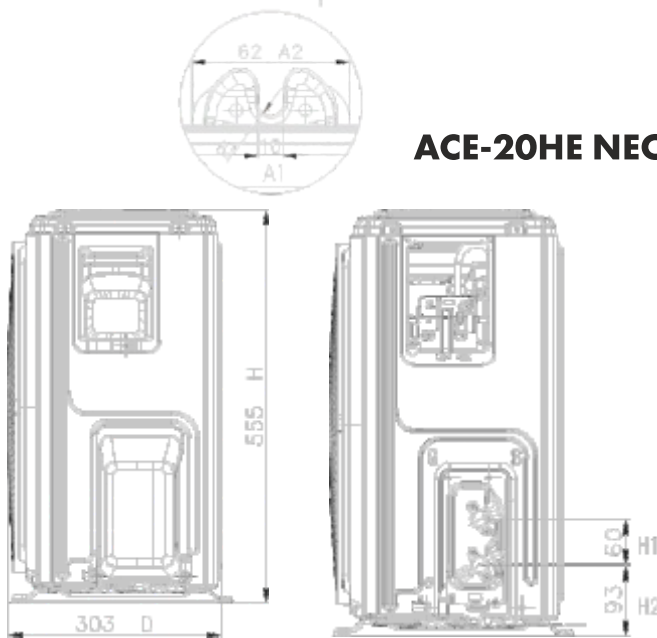


DETAIL A
SCALE 1:1

ACI-26HE NEO
ACE-26HE NEO



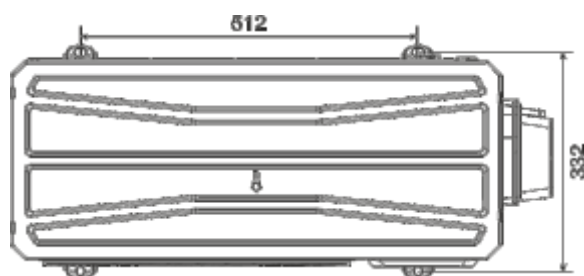
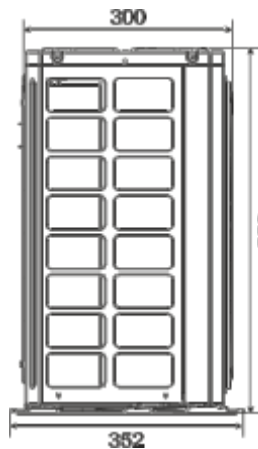
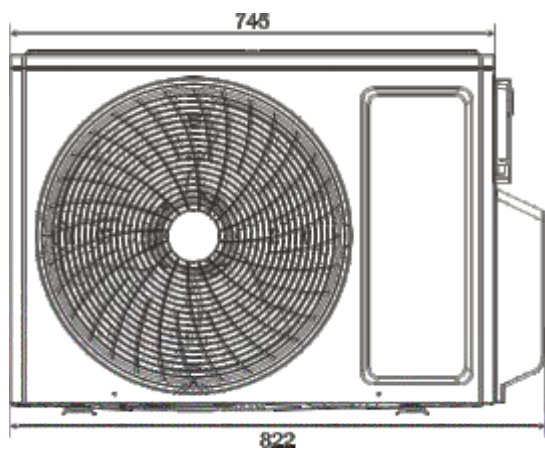
ACE-20HE NEO



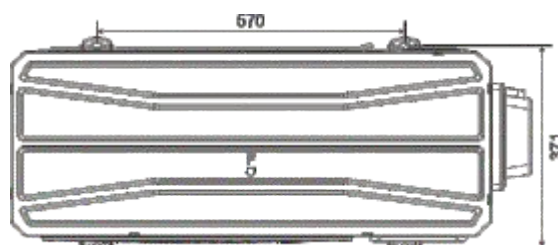
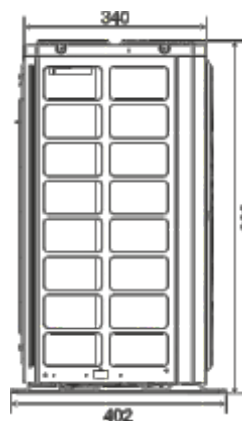
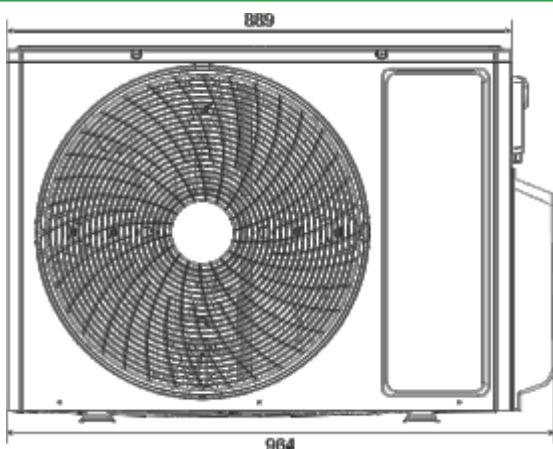
Модель	W (мм)	D (мм)	H (мм)	L1 (мм)	L2 (мм)	L3 (мм)
ACN-07HE ACN-09HE ACN-14HE ACIU-08HE ACIU-10HE	696	256	432	415	140/140	280
ACIU-14HE	700	245	544	440	120/140	269
ACN-18HE ACIU-20HE	800	275	553	510	130/160	313
ACN-24HE	890	353	697	628	130	355,5
ACIU-26HE	800	275	553	510	130/160	313



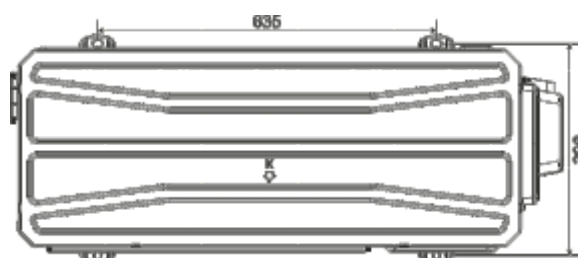
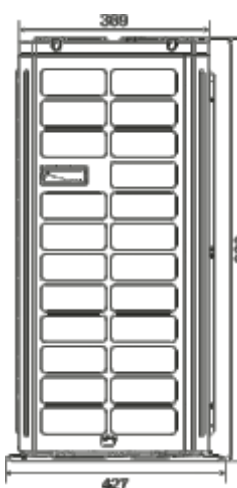
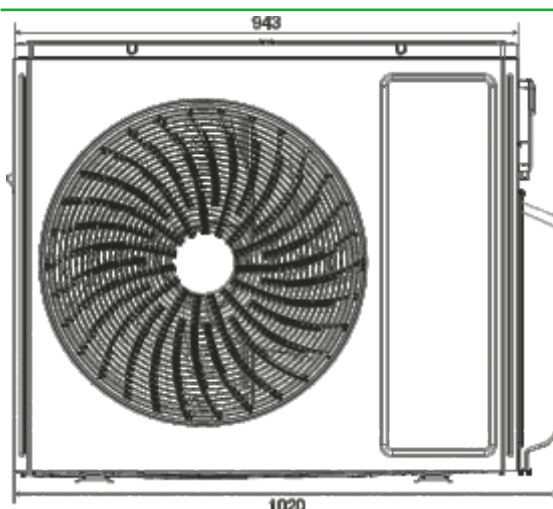
СХЕМЫ И РАЗМЕРЫ МУЛЬТИСПЛИТ-СИСТЕМ JAX



ACI-2FM18HE/R32



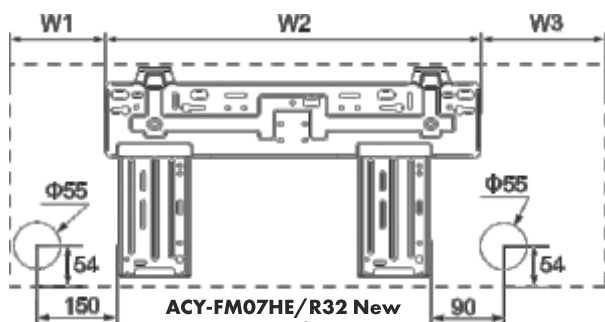
ACI-3FM24HE/R32
ACI-4FM28HE/R32



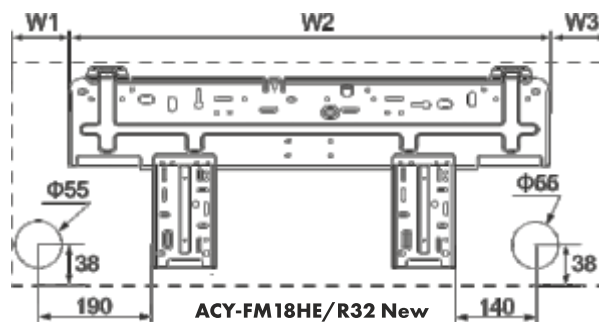
ACI-5FM42HE/R32



Модель	W (мм)	H (мм)	D (мм)	W1 (мм)	W2 (мм)	W3 (мм)
ACY-FM07HE/R32						
ACY-FM09HE/R32	713	270	195	148	462	103
ACY-FM12HE/R32	790	275	200	168,5	462	159,5
ACY-FM18HE/R32	970	300	224	104	685	181
ACY-FM24HE/R32						



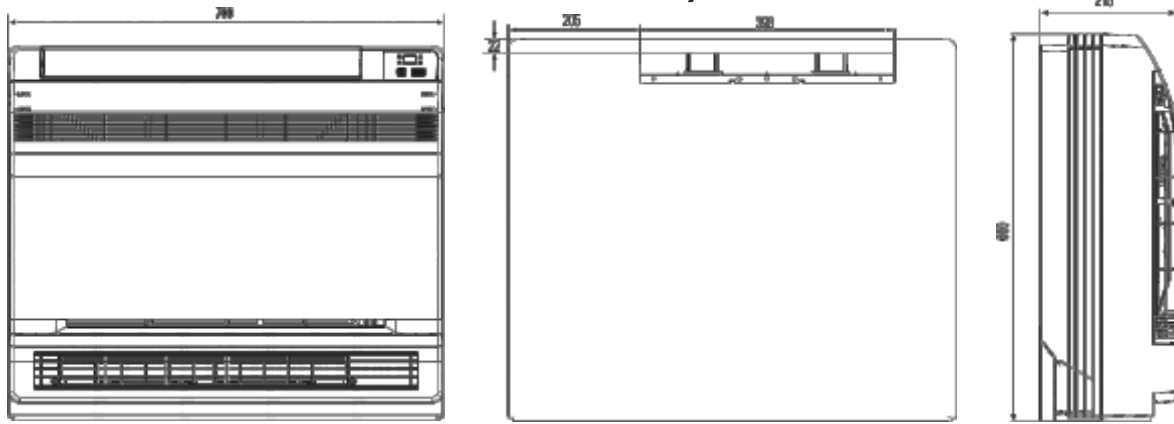
ACY-FM07HE/R32 New
ACY-FM09HE/R32 New
ACY-FM12HE/R32 New



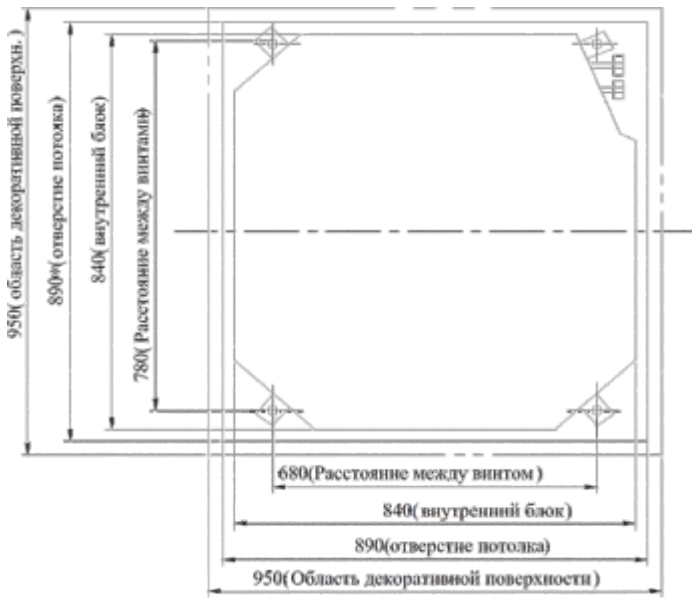
ACY-FM18HE/R32 New
ACY-FM24HE/R32 New



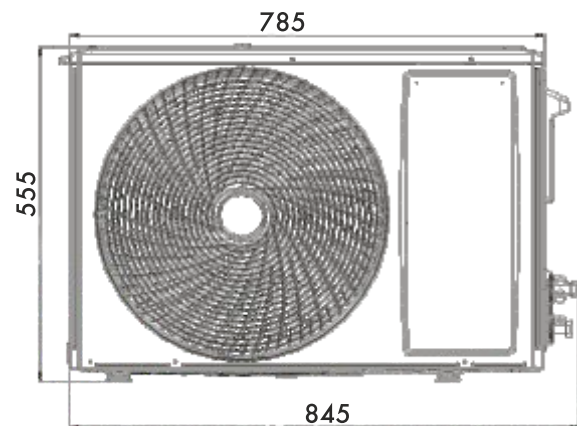
СХЕМЫ И РАЗМЕРЫ МУЛЬТИСПЛИТ-СИСТЕМ/ПОЛУПРОМЫШЛЕННОЙ СЕРИИ JAX



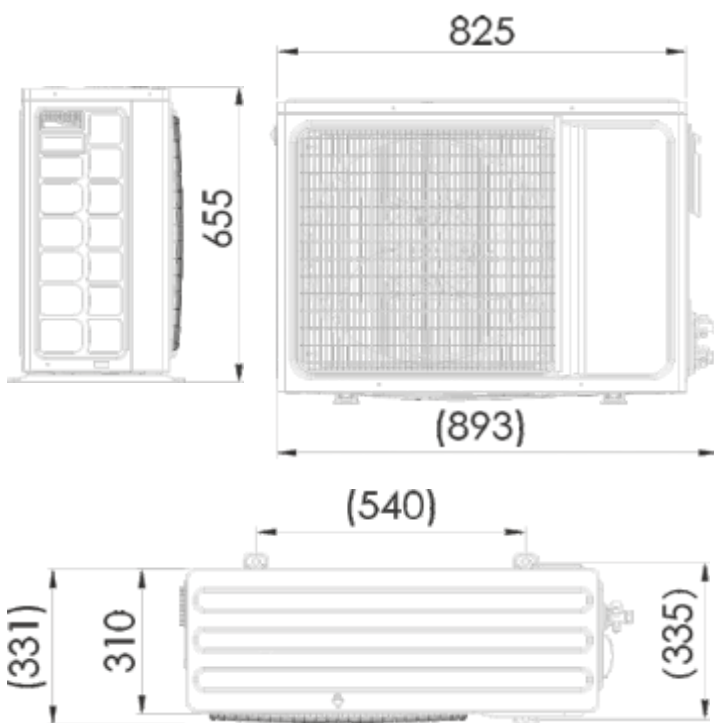
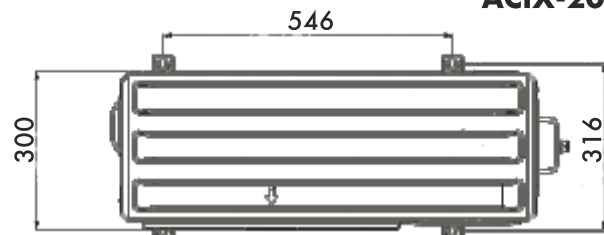
ACQ-FM12HE (ACT-FM12HE)
ACQ-FM18HE (ACT-FM18HE)



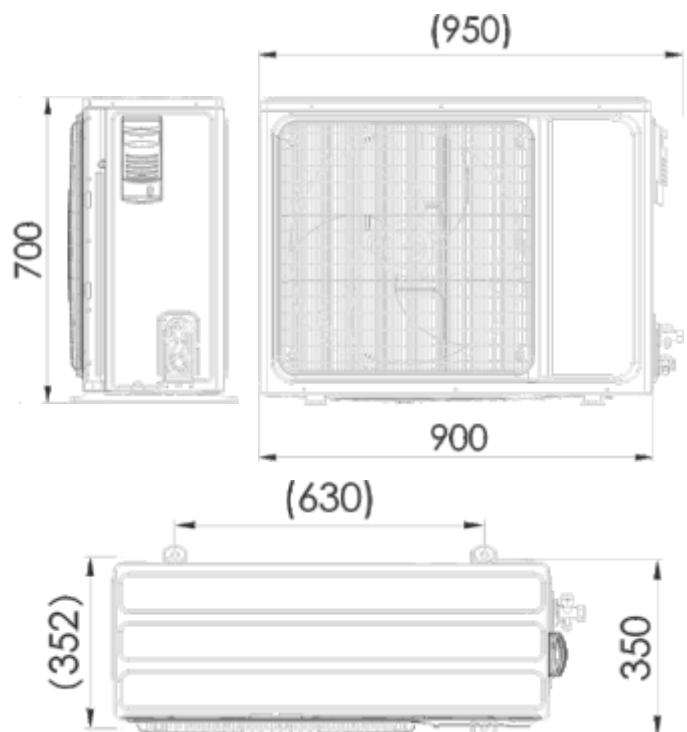
ACQ-FM18HE (ACT-FM18HE)
ACQ-FM24HE (ACT-FM24HE)



ACIX-20HE02



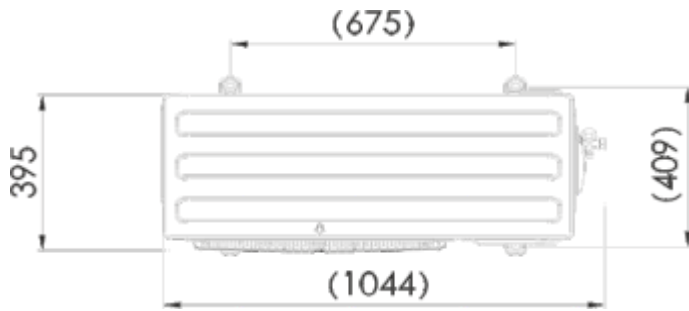
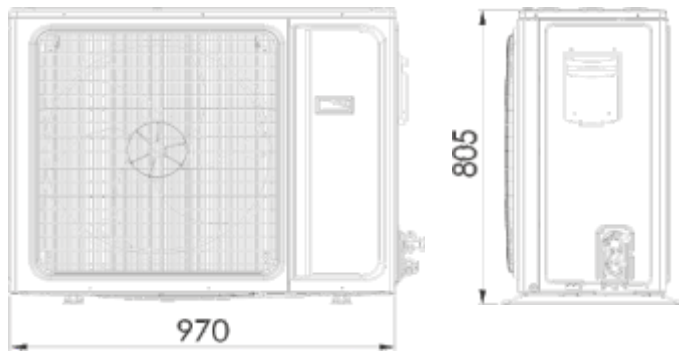
ACIX-30HE02



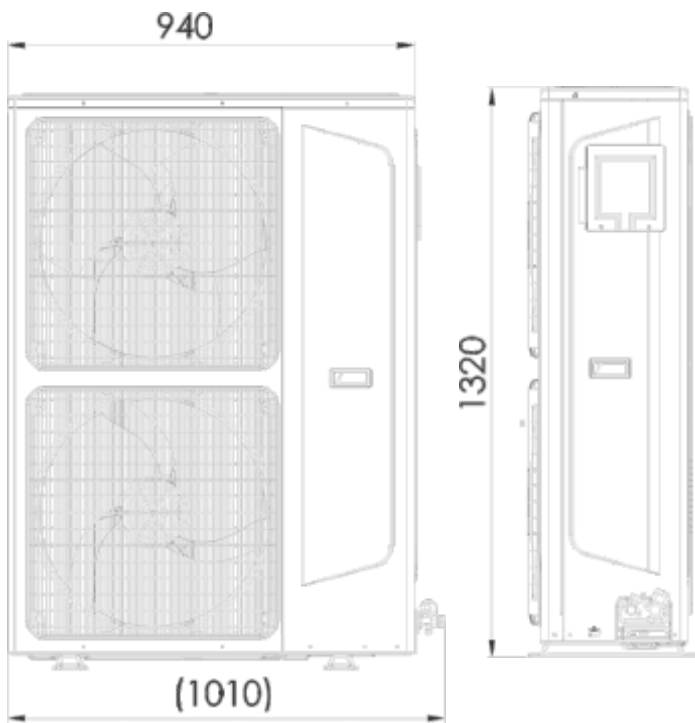
ACIX-36HE02



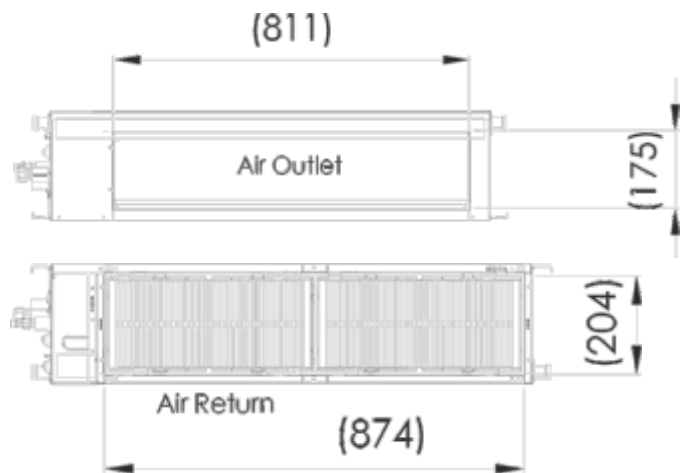
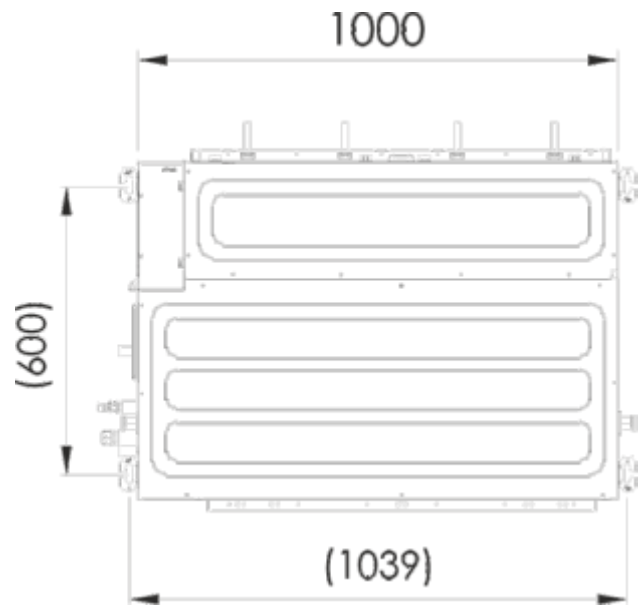
СХЕМЫ И РАЗМЕРЫ ПОЛУПРОМЫШЛЕННОЙ СЕРИИ JAX



ACIX-48HE02

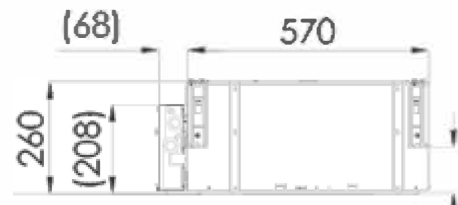
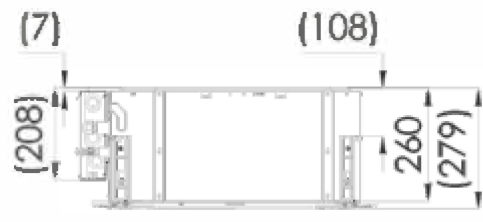
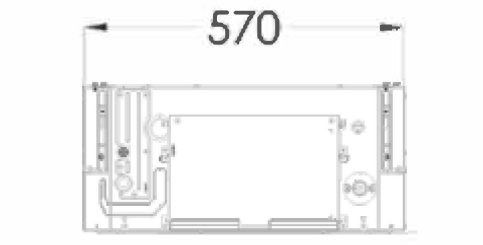
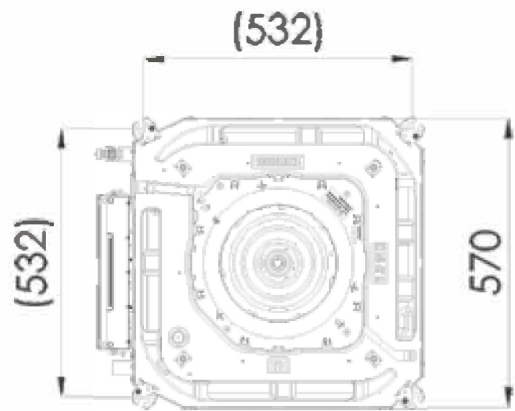
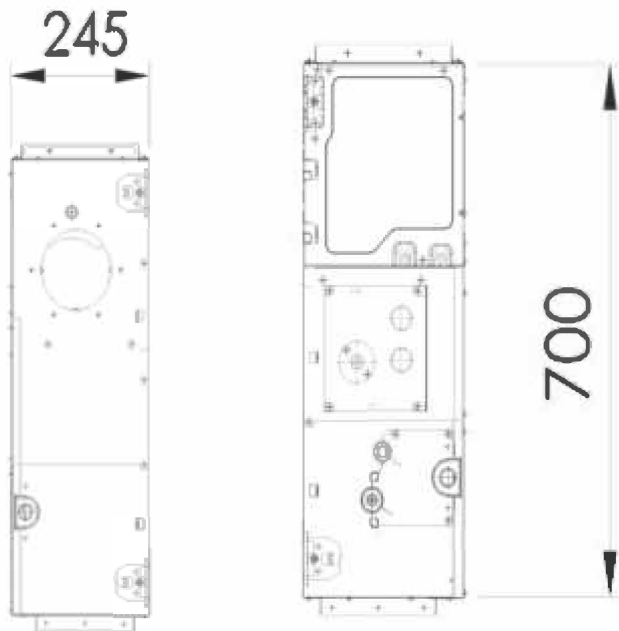
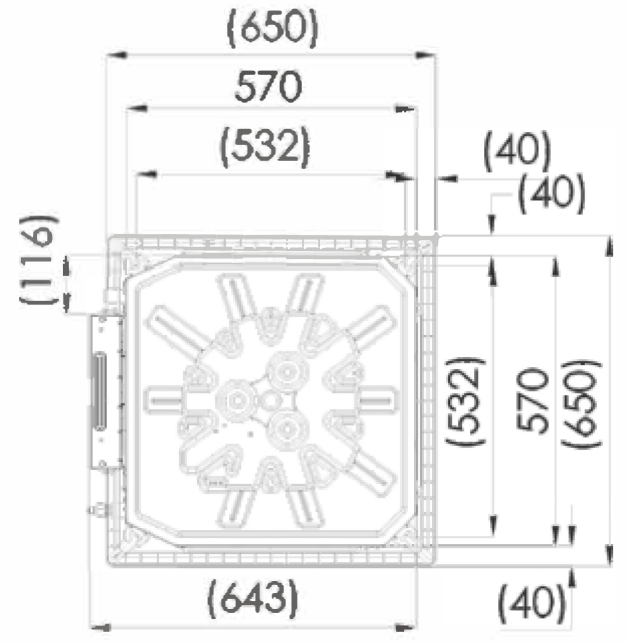
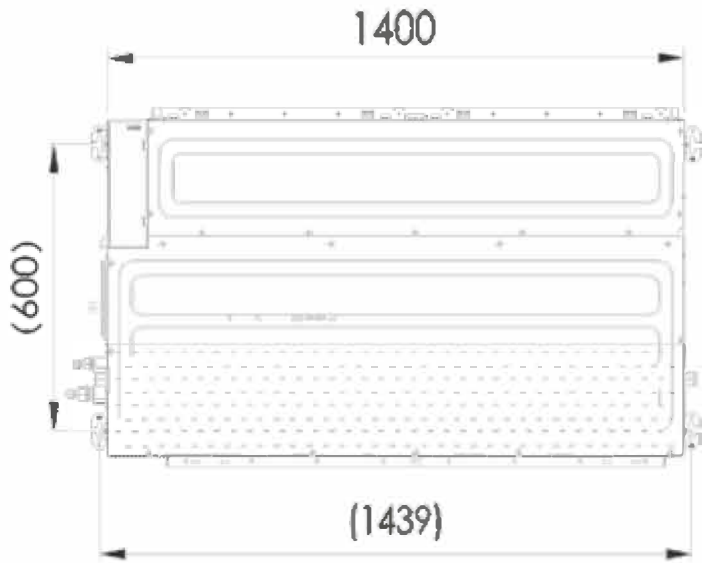


ACIX-60HE02



**ACID-30HE02
ACID-36HE02**



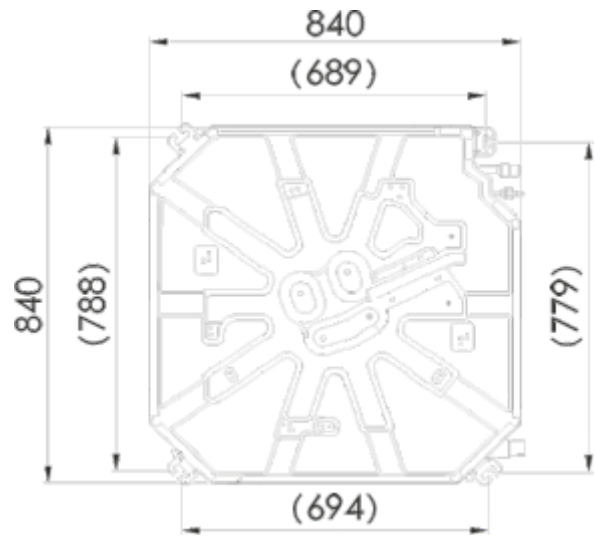
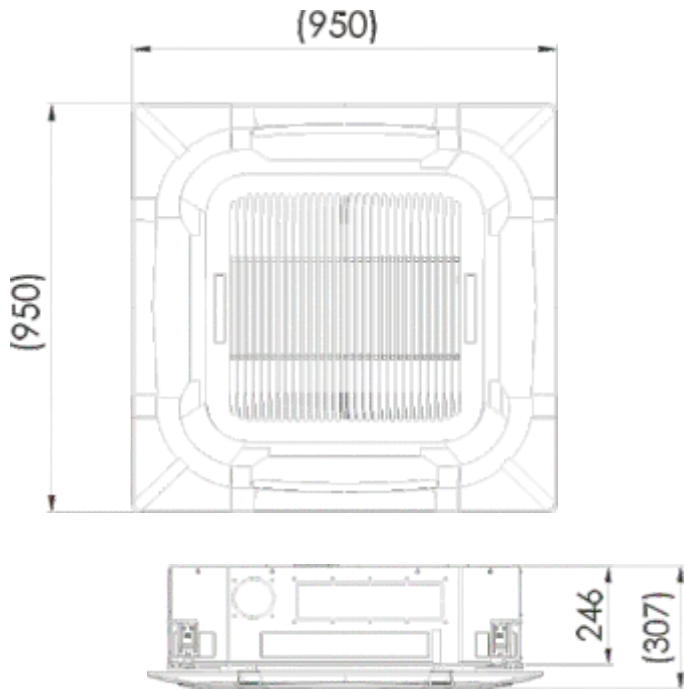


**ACID-48HE02
ACID-60HE02**

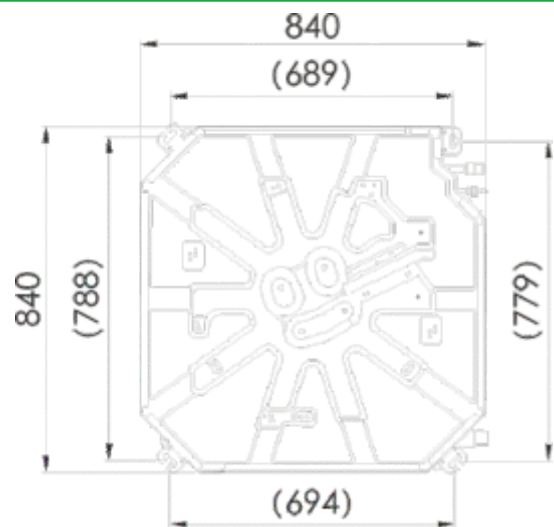
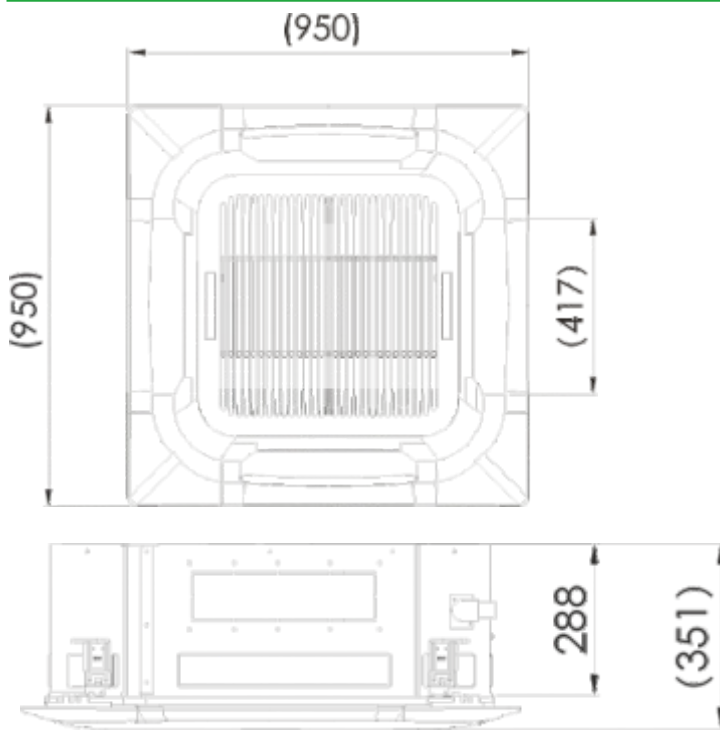
ACIQ-20HE02



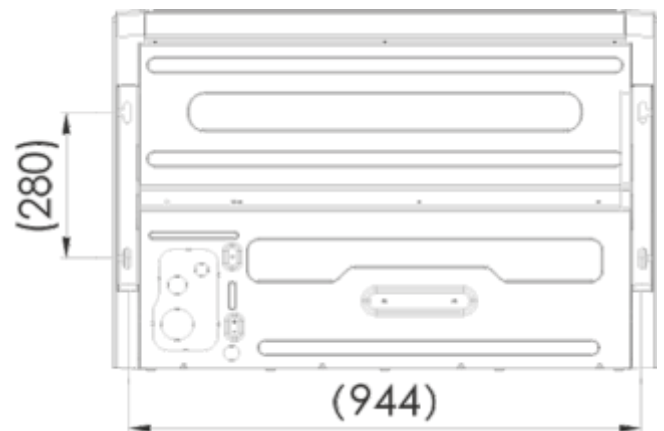
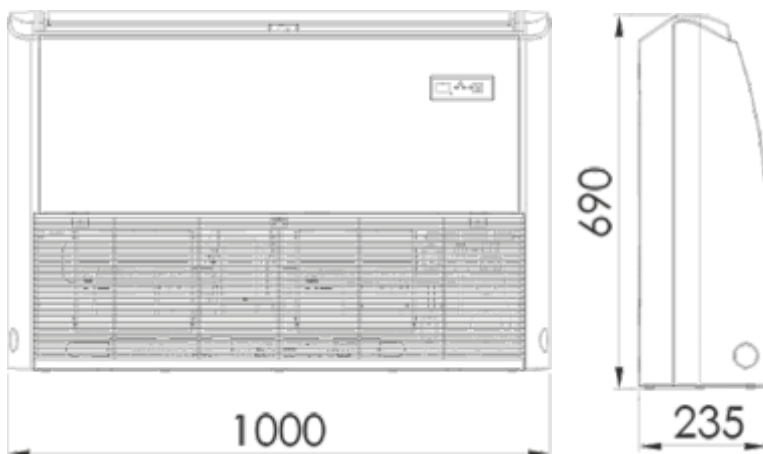
СХЕМЫ И РАЗМЕРЫ ПОЛУПРОМЫШЛЕННОЙ СЕРИИ JAX



**ACIQ-30HE02
ACIQ-36HE02**



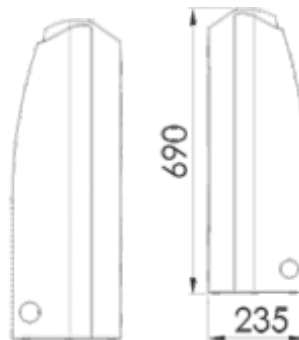
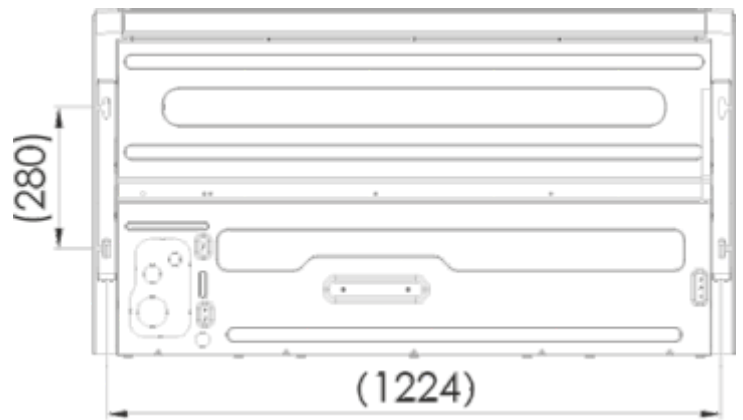
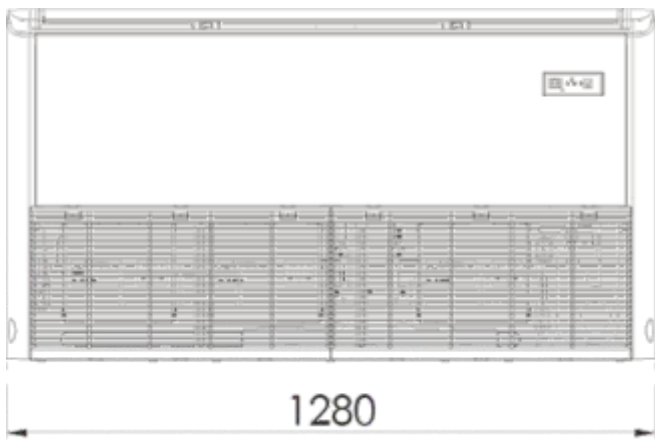
**ACIQ-48HE02
ACIQ-60HE02**



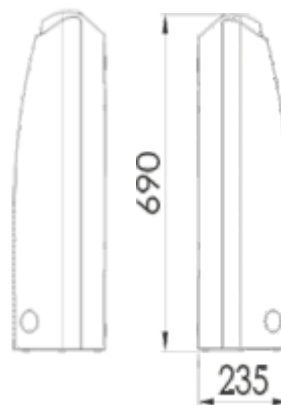
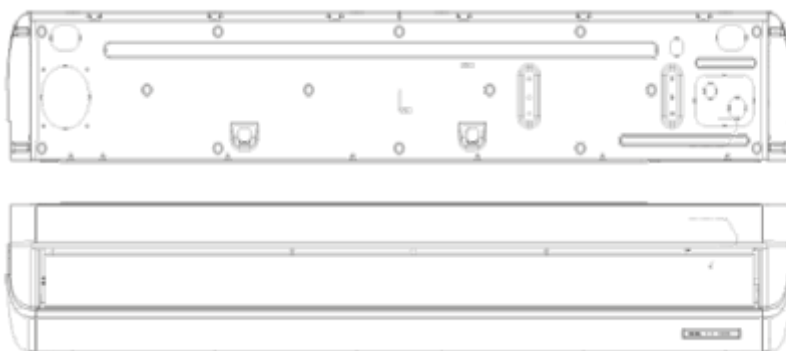
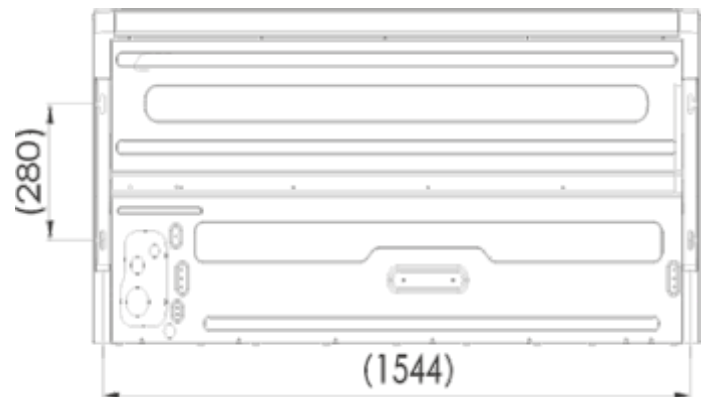
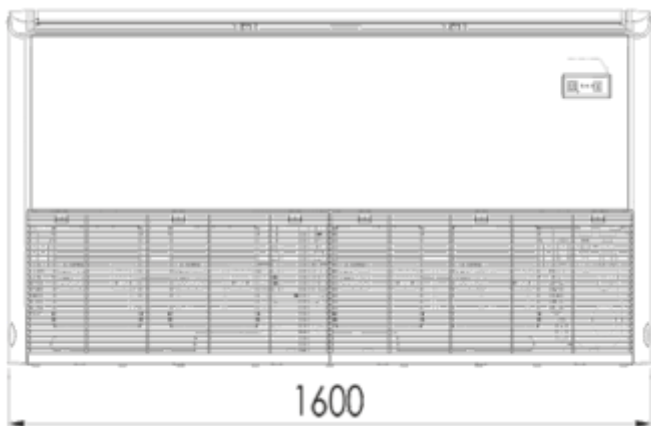
ACIT-20HE02



СХЕМЫ И РАЗМЕРЫ ПОЛУПРОМЫШЛЕННОЙ СЕРИИ JAX



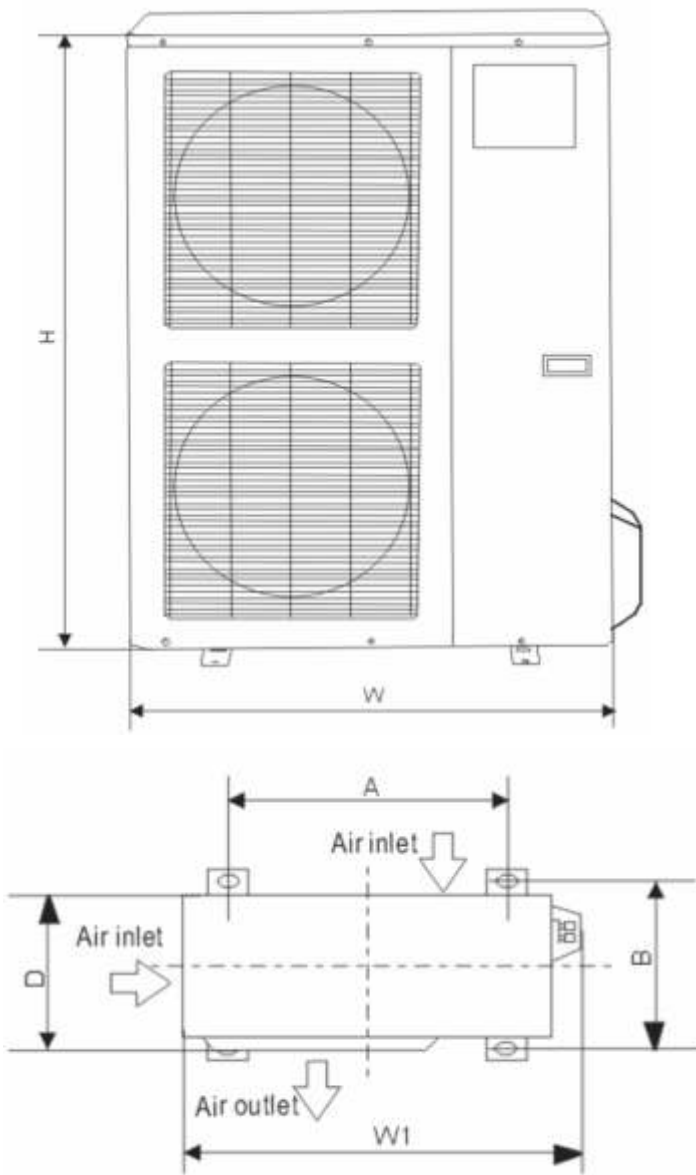
ACIT-30HE02
ACIT-36HE02



ACIT-48HE02
ACIT-60HE02

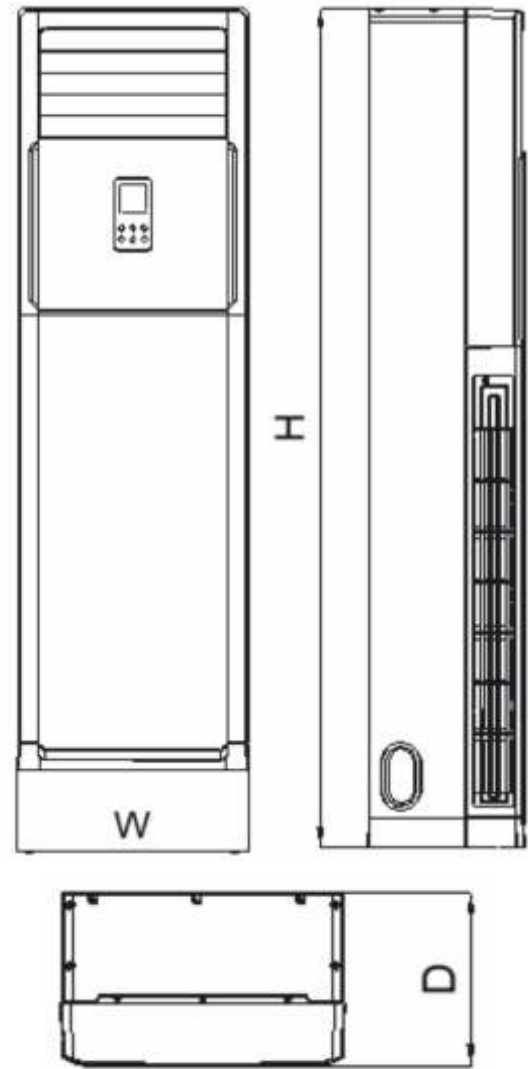


СХЕМЫ И РАЗМЕРЫ ПОЛУПРОМЫШЛЕННОЙ СЕРИИ JAX



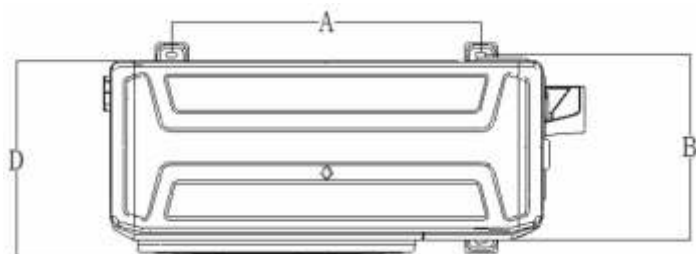
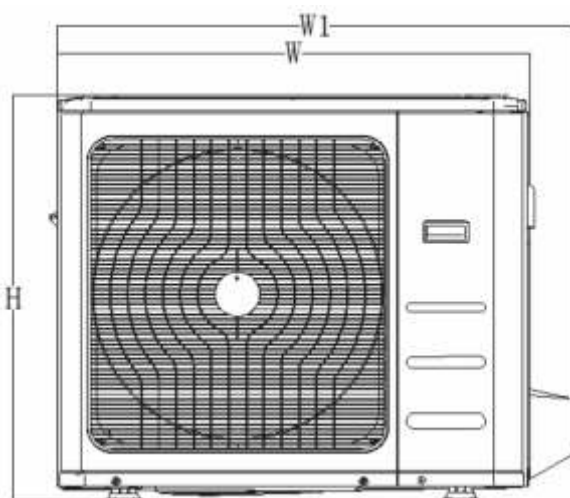
**ACX-48HE6
ACX-60HE6**

Модель	W (мм)	H (мм)	D (мм)	W1 (мм)	A (мм)	B (мм)
ACX-48HE6 ACX-60HE6	900	1170	350	985	590	378



**ACF-48HE6
ACF-60HE6**

Модель	W (мм)	H (мм)	D (мм)
ACF-48HE6	540	1825	410
ACF-60HE6	600	1934	455

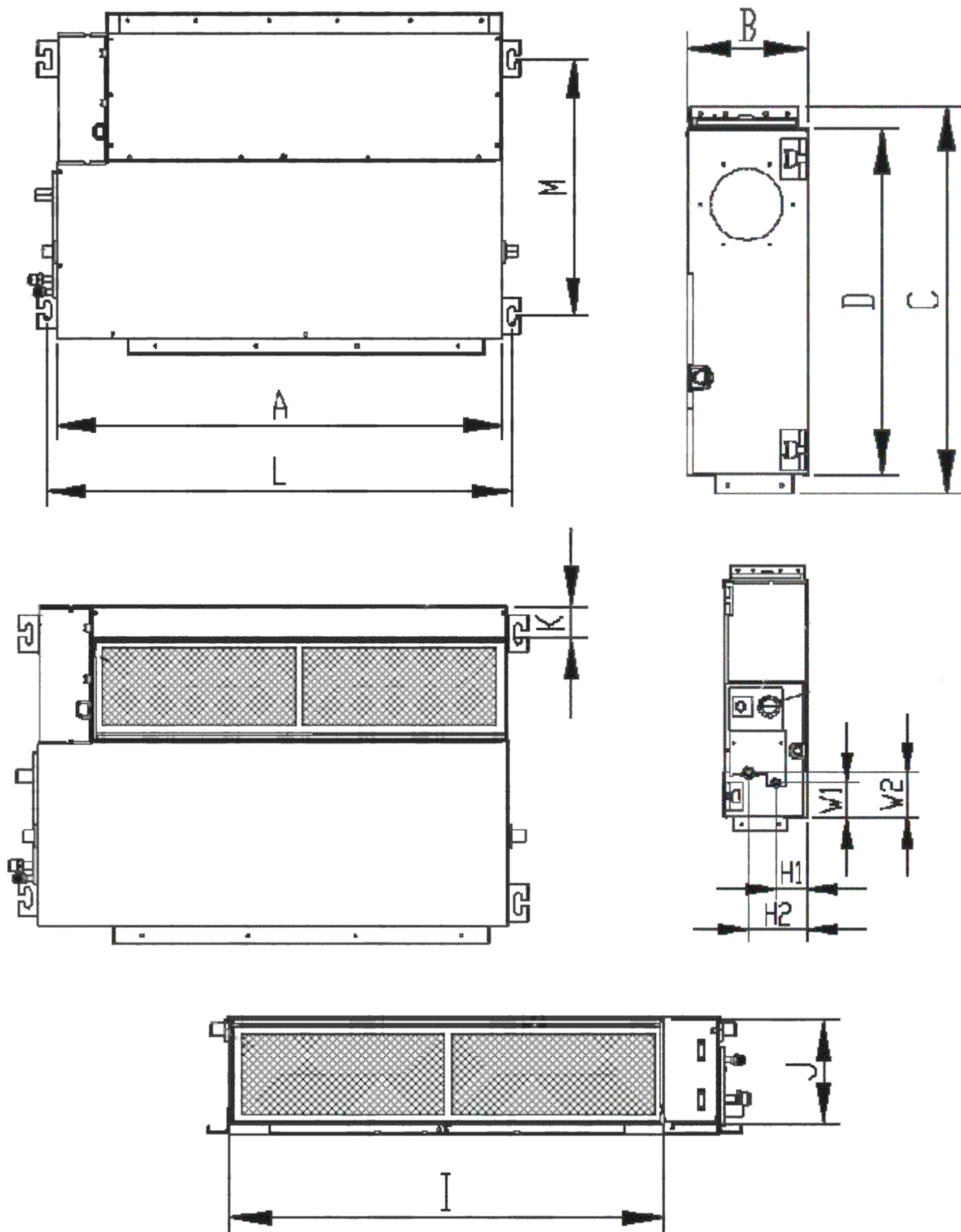


ACX-36HE6

Модель	W (мм)	H (мм)	D (мм)	W1 (мм)	A (мм)	B (мм)
ACX-36HE6	946	810	410	1030	673	403



СХЕМЫ И РАЗМЕРЫ ПОЛУПРОМЫШЛЕННОЙ СЕРИИ JAX



Модель	A (мм)	B (мм)	C (мм)	D (мм)	E (мм)	F (мм)	G (мм)	H (мм)	I (мм)	J (мм)	K (мм)	L (мм)	M (мм)	H1 (мм)	H2 (мм)	W1 (мм)	W2 (мм)
ACD-36HE6	1100	249	774	700	140	926	50	175	1001	228	5	1140	598	80	150	130	155
ACD-48HE6 ACD-60HE6	1200	300	874	800	123	1044	50	227	1101	280	5	1240	697	80	150	185	210





ПРОМЫШЛЕННЫЕ И ПОЛУПРОМЫШЛЕННЫЕ ОСУШИТЕЛИ ВОЗДУХА



Осушитель воздуха – универсальный помощник в борьбе с сыростью и влажным воздухом. В промышленных целях климатическая техника, снижающая влажность воздуха, используется уже давно.

Осушители используются:

- в жилых помещениях при избыточной влажности;
- в подвальных помещениях;
- в зернохранилищах;
- в складских помещениях;
- на строительных площадках (особенно важно обеспечение сухого воздуха при отделочных работах);
- в библиотеках, архивах, картинных галереях;
- в спортивных залах;
- в клиниках;
- в аквапарках, банях, саунах.



Существуют модели, специально разработанные для бассейнов. В помещениях с открытой гладью воды, будь то общественные бассейны или комната с бассейном в частном доме, они позволяют поддерживать влажность воздуха на постоянном комфортном уровне. Корпус такой техники максимально защищён от коррозии. Например JHAVD-60D, JHAVD-90D, JHAVD-120D, JHAVD-158D, JHAVD-170D.

На что обратить внимание при выборе осушителя воздуха?

Чтобы не ошибиться при выборе оборудования и приобрести самый оптимальный вариант для ваших целей, обратите внимание на несколько важных параметров:

1. Мощность осушителя зависит от площади помещения.

Примерно на квадратный метр потребуется 0,1-0,15 литра осушителя, поэтому чем больше площадь помещения, тем больше требуемая мощность.

Формула для расчета площади помещения такова (высота равна 2,6 м, если высота помещения превышает 2,6 м, ее нужно разделить на 2,6, а затем умножить): внутренняя площадь = длина x ширина x (высота/2,6 м).

Например, комната длиной и шириной 4 метра и высотой 4 метра имеет площадь: $4 \times 4 \times (4 \text{ м} / 2,6 \text{ м}) = 24,6$ квадратных метра

2. Воздухообмен (расход воздуха) – производительность вентилятора в зависимости от объема помещения. Чем больше комната, тем больше должен быть этот показатель. Для приблизительного расчёта умножьте объем комнаты на три.

3. Способность к осушению является важным параметром осушителя воздуха, обычно измеряемым в литрах в час. При выборе осушителя воздуха необходимо рассчитать требуемую мощность осушения в зависимости от площади помещения и влажности. Формула для расчета мощности осушения воздуха такова: Мощность осушения = площадь помещения x влажность x 0,1-0,15.

Например, для помещения площадью 24,6 квадратных метра и влажностью 50% требуемая мощность осушения составляет: $24,6 \times 50\% \times 0,1-0,15 = 1,23-1,84$ литр/час. Используя приведенную выше формулу, мы можем выбрать подходящую модель осушителя воздуха в соответствии с нашими потребностями, чтобы сохранить воздух в помещении свежим и сухим.





КОЛОННЫЙ ОСУШИТЕЛЬ ВОЗДУХА

JHAVD-60D
JHAVD-90D
JHAVD-120D
JHAVD-158D
JHAVD-170D

ЭЛЕКТРИЧЕСКИЙ

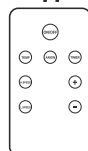
НАПОЛЬНЫЙ



- Напольный монтаж;
- Отвод воды в канализацию
- Автоматическое размораживание системы;
- Таймер;
- Функция памяти при отключении питания;
- Сенсорный дисплей управления;
- Пульт дистанционного управления;
- Регулировка влажности на 1%, диапазон регулировки влажности 10-90%;
- Автоотключение при достижении заданной влажности;
- Работа в широком диапазоне напряжения;
- Защита от перегрузок;
- Автодиагностика;
- Компрессор Panasonic;
- Антикоррозийная обработка всего корпуса осушителя;
- Антикоррозийный раствор класса SPCC;
- Надежный вентилятор, рассчитан на долгую работу без перерыва;
- Медная трубка с внутренней резьбой толщиной 0,35 мм, обеспечивает высокую эффективность теплообмена;
- Конденсатор с большим количеством ребер, увеличивает площадь контакта входящего воздушного потока, делая осушение эффективнее;
- 3-минутный режим защиты компрессора;
- Пульт дистанционного управления.



пду



ПАНЕЛЬ УПРАВЛЕНИЯ



Модель	JHAVD-60D	JHAVD-90D	JHAVD-120D	JHAVD-158D	JHAVD-170D
Производительность (+30°C, 80% отн. влажности)	60 л/24 ч	90 л/24 ч	120 л/24 ч	158 л/24 ч	170 л/24 ч
Электропитание, В/Гц	220/50	220/50	220/50	220/50	220/50
Потребляемая мощность, Вт	860	1200	1450	1500	1800
Потребляемый ток, А	3,9	5,5	6,3	6,5	7,8
Шум, дБ (А)	≤50	≤50	≤50	≤50	≤60
Расход воздуха, м ³ /ч	700	1000	1000	1000	1000
Хладагент/вес, г	R410a/460	R410a/1000	R410a/1200	R410a/1300	R410a/1500
Рабочая температура	+5°C - +38°C	+5°C - +38°C	+5°C - +38°C	+5°C - +38°C	+5°C - +38°C
Рекомендуемый размер помещения, м	40-110	80-160	100-200	120-280	150-300
Диапазон настройки влажности	10-90%	10-90%	10-90%	10-90%	10-90%
Максимальное давление в теплообменнике, Мра	2.8	2.8	2.8	2.8	2.8
Макс. давление всасывания, Мра	1.0	1.0	1.0	1.0	1.0
Метод дренажа	отвод воды в канализацию	отвод воды в канализацию	отвод воды в канализацию	отвод воды в канализацию	отвод воды в канализацию
Вес нетто/брутто, кг	66/72,5	67,5/73,5	68,5/74,5	69,5/75,5	72,5/78,5
Размеры (ШхВхГ), мм	480x1730x330	480x1730x330	480x1730x330	480x1730x330	480x1730x330
Размеры упаковки (ШхВхГ), мм	610x1840x405	610x1840x405	610x1840x405	610x1840x405	610x1840x405

ОСУШЕНИЕ
до 60 литров в сутки

ОСУШЕНИЕ
до 90 литров в сутки

ОСУШЕНИЕ
до 120 литров в сутки

ОСУШЕНИЕ
до 158 литров в сутки

ОСУШЕНИЕ
до 170 литров в сутки





КОЛОННЫЙ ПРОМЫШЛЕННЫЙ
ОСУШИТЕЛЬ ВОЗДУХА

JNAID-240C
JNAID-360C
JNAID-480C



JNAID-240C

- Напольный монтаж;
- Отвод воды в канализацию;
- Автоматическое размораживание системы;
- Таймер;
- Функция памяти при отключении питания;
- Сенсорный дисплей управления;
- Регулировка влажности на 1%, диапазон регулировки влажности 10-90%;
- Автоотключение при достижении заданной влажности;
- Работа в широком диапазоне напряжения;
- Защита от перегрузок;
- Автодиагностика;
- Компрессор Panasonic;
- Антикоррозийная обработка всего корпуса осушителя;
- Антикоррозийный раствор класса SPCC;
- Надежный вентилятор, рассчитан на долгую работу без перерыва;
- Медная трубка с внутренней резьбой толщиной 0,35 мм, обеспечивает высокую эффективность теплообмена;
- Конденсатор с большим количеством ребер, увеличивает площадь контакта входящего воздушного потока, делая осушение эффективнее;
- Электронные компоненты ABB, Schneider, Chint Electric;
- 3-минутный режим защиты компрессора.



JNAID-360C



ХЛАДАГЕНТ



ДИСПЛЕЙ



ТАЙМЕР

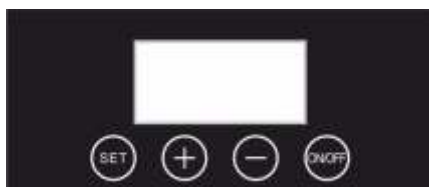


ОТВОД ВОДЫ
В КАНАЛИЗАЦИЮ



АВТОМАТИЧЕСКОЕ
РАЗМОРАЖИВАНИЕ

ПАНЕЛЬ УПРАВЛЕНИЯ



JNAID-480C

Модель	JNAID-240C	JNAID-360C	JNAID-480C
Производительность (+30°C, 80% отн. влажности)	240 л/24 ч	380 л/24 ч	480 л/24 ч
Электропитание, В/Гц/Ф	380/50/3	380/50/3	380/50/3
Потребляемая мощность, Вт	4200	6800	7400
Потребляемый ток, А	6,5	10,5	11
Шум, дБ (А)	≤65	≤65	≤65
Расход воздуха, м³/ч	3000	5000	6000
Хладагент/вес, г	R410a/1800	R410a/1600*2	R410a/1800*2
Рабочая температура	+5°C - +38°C	+5°C - +38°C	+5°C - +38°C
Рекомендуемый размер помещения, м²	200-410	300-650	400-820
Диапазон настройки влажности	10-90%	10-90%	10-90%
Максимальное давление в теплообменнике, Мра	2.8	2.8	2.8
Макс. давление всасывания, Мра	1.0	1.0	1.0
Метод дренажа	отвод воды в канализацию	отвод воды в канализацию	отвод воды в канализацию
Вес нетто/брутто, кг	102/148	190/240	200/250
Размеры (ШхВхГ), мм	770x1750x470	1190x1850x450	1190x1850x450
Размеры упаковки (ШхВхГ), мм	850x1830x470	1270x1950x590	1270x1950x590

ОСУШЕНИЕ
до 240 литров в сутки

ОСУШЕНИЕ
до 380 литров в сутки

ОСУШЕНИЕ
до 480 литров в сутки





НАПОЛЬНЫЙ/НАСТЕННЫЙ ПРОМЫШЛЕННЫЙ ОСУШИТЕЛЬ ВОЗДУХА

JHASD-50
JHASD-70
JHASD-90
JHASD-150
JHASD-200

ЭЛЕКТРИЧЕСКИЙ

НАПОЛЬНЫЙ/НАСТЕННОЕ КРЕПЛЕНИЕ



JHASD-50, JHASD-70



JHASD-90, JHASD-150
JHASD-200



- Настенный монтаж;
- Отвод воды в канализацию;
- Автоматическое размораживание системы;
- Таймер;
- Функция памяти при отключении питания;
- Сенсорный дисплей управления;
- Регулировка влажности на 1%, диапазон регулировки влажности 10-90%;
- Автоотключение при достижении заданной влажности;
- Работа в широком диапазоне напряжения;
- Защита от перегрузок;
- Автодиагностика;
- Компрессор Panasonic;
- Антикоррозийная обработка всего корпуса осушителя;
- Антикоррозийный раствор класса SPCC;
- Надежный вентилятор, рассчитан на долгую работу без перерыва;
- Медная трубка с внутренней резьбой толщиной 0,35 мм, обеспечивает высокую эффективность теплообмена;
- Конденсатор с большим количеством ребер, увеличивает площадь контакта входящего воздушного потока, делая осушение эффективнее;
- Электронные компоненты ABB, Schneider, Chint Electric;
- 3-минутный режим защиты компрессора.



ПАНЕЛЬ УПРАВЛЕНИЯ



Модель	JHASD-50	JHASD-70	JHASD-90	JHASD-150	JHASD-200
Производительность (+30°C, 80% отн. влажности)	50 л/24 ч	70 л/24 ч	90 л/24 ч	150 л/24 ч	200 л/24 ч
Электропитание, В/Гц	220/50	220/50	220/50	220/50	220/50
Потребляемая мощность, Вт	800	860	1300	1800	2900
Потребляемый ток, А	3,6	3,9	5,65	7,83	12,61
Пусковой ток, А	16,5	18	26	35,84	58,00
Степень защиты	IPX04	IPX04	IPX04	IPX04	IPX04
Антикоррозийное покрытие	есть	есть	есть	есть	есть
Шум, дБ (А)	45	45	48	48	50
Расход воздуха, м ³ /ч	560	610	1000	1200	2000
Хладагент/вес, г	R410a/450	R410a/460	R410a/1000	R410a/1300	R410a/1600
Рабочая температура	+5°C - +38°C	+5°C - +38°C	+5°C - +38°C	+5°C - +38°C	+5°C - +38°C
Диапазон настройки влажности	10-90%	10-90%	10-90%	10-90%	10-90%
Максимальное давление в теплообменнике, Мра	2.8	2.8	2.8	2.8	2.8
Макс. давление всасывания, Мра	1.0	1.0	1.0	1.0	1.0
Метод дренажа	отвод воды в канализацию	отвод воды в канализацию	отвод воды в канализацию	отвод воды в канализацию	отвод воды в канализацию
Вес нетто/брутто, кг	36/39	40/43	55/60	58/63	89/126
Размеры (ШxВxГ), мм	650x480x210	650x480x210	890x700x245	890x700x245	1480x700x260
Размеры упаковки (ШxВxГ), мм	710x540x270	710x540x270	1050x760x300	1050x760x300	1050x760x300

ОСУШЕНИЕ
до 50 литров*
в сутки

ОСУШЕНИЕ
до 70 литров*
в сутки

ОСУШЕНИЕ
до 90 литров*
в сутки

ОСУШЕНИЕ
до 150 литров*
в сутки

ОСУШЕНИЕ
до 200 литров*
в сутки





КАНАЛЬНЫЙ ОСУШИТЕЛЬ ВОЗДУХА

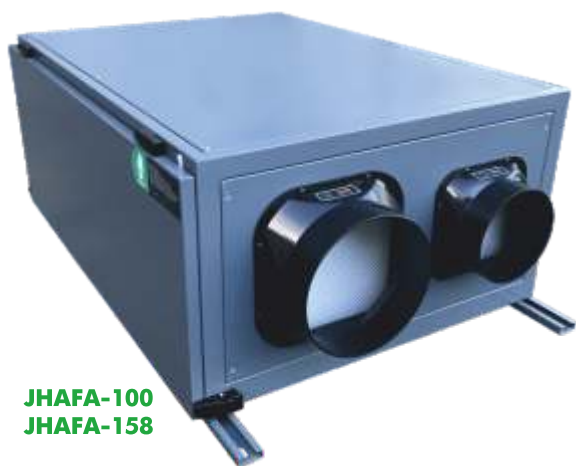
JNAFA-70
JNAFA-100
JNAFA-158

ЭЛЕКТРИЧЕСКИЙ

ПОТОЛОЧНОЕ КРЕПЛЕНИЕ



JNAFA-70



JNAFA-100
JNAFA-158

- Потолочный монтаж;
- Отвод воды в канализацию;
- Автоматическое размораживание системы;
- Таймер;
- Функция памяти при отключении питания;
- Выносной блок управления со светодиодным дисплеем;
- Регулировка влажности на 1%, диапазон регулировки влажности 10-90%;
- Автоотключение при достижении заданной влажности;
- Работает в широком диапазоне напряжения;
- Защита от перегрузок;
- Автодиагностика;
- Горизонтальный компрессор;
- Антикоррозийная обработка всего корпуса осушителя;
- Антикоррозийный раствор класса SPCC;
- Надежный вентилятор, рассчитан на долгую работу без перерыва;
- Медная трубка с внутренней резьбой толщиной 0,35 мм, обеспечивает высокую эффективность теплообмена;
- Конденсатор с большим количеством ребер, увеличивает площадь контакта входящего воздушного потока, делая осушение эффективнее;
- Электронные компоненты ABB, Schneider, Chint Electric;
- Электрический воздушный клапан;
- Контроль очистки: HEPA-фильтр PM 2.5. Эффективность фильтрации 80%;
- Многорежимная работа:
подача свежего воздуха + осушение свежего воздуха + осушение осушителем;
- Вентиляция свежим воздухом:
система приточного воздуха может подавать в помещение свежий воздух с улицы, снижать концентрацию углекислого газа в помещении;
- Стерилизация:
УЛЬТРАФИОЛЕТОВАЯ бактерицидная лампа с генератором отрицательных ионов эффективно уничтожает бактерии в воздухе;
- 3-минутный режим защиты компрессора.



ХЛАДАГЕНТ



ДИСПЛЕЙ



НИЗКИЙ
УРОВЕНЬ ШУМА



КРЕПЛЕНИЕ
К ПОТОЛКУ



HEPA-ФИЛЬТР



ОТВОД ВОДЫ
В КАНАЛИЗАЦИЮ



АВТОМАТИЧЕСКОЕ
РАЗМОРАЖИВАНИЕ

ВЫНОСНАЯ ПАНЕЛЬ УПРАВЛЕНИЯ



Модель	JNAFA-70	JNAFA-100	JNAFA-158
Производительность (+30°C, 80% отн. влажности)	70 л/24 ч	100 л/24 ч	158 л/24 ч
Электропитание, В/Гц	220/50	220/50	220/50
Потребляемая мощность, Вт	700	920	1160
Потребляемый ток, А	3,3	4,3	5,4
Шум, дБ (А)	≤45	≤45	≤45
Расход воздуха, м ³ /ч	650~780	1000~1200	1200~1350
Степень электрозащиты/защиты	1 класс/IPX3	1 класс/IPX3	1 класс/IPX3
Хладагент/вес, г	R410a/470	R410a/1000	R410a/1100
Рабочая температура	+5°C - +38°C	+5°C - +38°C	+5°C - +38°C
Диапазон настройки влажности	10-90%	10-90%	10-90%
Максимальное давление в теплообменнике, Мра	2.8	2.8	2.8
Макс. давление всасывания, Мра	1.0	1.0	1.0
Метод дренажа	отвод воды в канализацию	отвод воды в канализацию	отвод воды в канализацию
Вес нетто/брутто, кг	47/53	68/76	71/79
Размеры (ШхВхГ), мм	760x500x250	1030x639x375	1030x639x375
Размеры упаковки (ШхВхГ), мм	830x580x310	1120x700x420	1120x700x420

ОСУШЕНИЕ
до 70 литров
в сутки

ОСУШЕНИЕ
до 100 литров
в сутки

ОСУШЕНИЕ
до 158 литров
в сутки





Мобильные осушители воздуха используют там, где потребность в них возникает не постоянно.

Мобильные осушители воздуха помогают устранить последствия протечек в жилых, общественных и складских помещениях, понизить влажность при использовании строительных и отделочных материалов на водной основе - бетона, штукатурки, водоэмульсионной краски, «просушить» загородный дом к началу дачного сезона, провести профилактические и санитарные работы в бассейне и просто избавиться от сырости в квартире при повышенной влажности на улице. Небольшой вес, транспортировочные колеса и ручки, малые габариты, резервуары для сбора конденсата – позволяют использовать один мобильный осушитель воздуха для разных помещений и разных объектов.

Мобильные осушители представлены с разной скоростью сбора влаги от 10 до 158 литров в сутки.

МОБИЛЬНЫЙ ОСУШИТЕЛЬ ВОЗДУХА JHACD-70H

ЭЛЕКТРИЧЕСКИЙ

НАПОЛЬНЫЙ



- Мобильный осушитель с транспортировочными колесиками;
- Ручка для транспортировки;
- Резервуар для воды или отвод воды в канализацию;
- Автоматическое размораживание системы при температуре ниже 15°C;
- Таймер;
- Функция памяти при отключении питания;
- Цифровой дисплей, на котором отображается текущая влажность;
- Регулировка влажности с шагом 3%, диапазон регулировки влажности 10%-90%;
- Автоотключение при достижении заданной влажности;
- Автодиагностика;
- Световой индикатор заполнения резервуара для сбора воды;
- Мощный воздушный фильтр, нейлоновый фильтр, который можно стирать.



ПАНЕЛЬ УПРАВЛЕНИЯ



ОСУШЕНИЕ
до 70 литров в сутки

Модель	JHACD-70H
Производительность (+30°C, 80% отн. влажности)	70 л/24 ч
Электропитание, В/Гц	220/50
Потребляемая мощность, Вт	860
Потребляемый ток, А	3,8
Шум, дБ (А)	≤65
Расход воздуха, м³/ч	680
Хладагент/вес, г	R410a/400
Рабочая температура	+5°C - +38°C
Рекомендуемый размер помещения, м²	50-60
Диапазон настройки влажности	10-90%
Максимальное давление в теплообменнике, Мра	2.8
Макс. давление всасывания, Мра	1.0
Метод дренажа	резервуар для воды/отвод воды в канализацию
Вес нетто/брутто, кг	66/72,5
Размеры (ШxВxГ), мм	480x730x330
Размеры упаковки (ШxВxГ), мм	610x840x405





МОБИЛЬНЫЙ ОСУШИТЕЛЬ ВОЗДУХА

ЖНАСД-90ВС
ЖНАСД-138ВС

ЭЛЕКТРИЧЕСКИЙ

НАПОЛЬНЫЙ



ПАНЕЛЬ УПРАВЛЕНИЯ



- Мобильный осушитель с 4-мя транспортировочными колесиками;
- Отвод воды в канализацию;
- Автоматическое размораживание системы при температуре ниже 15°C;
- Таймер;
- Функция памяти при отключении питания;
- Цифровой дисплей, на котором отображается текущая влажность;
- Регулировка влажности с шагом 3%, диапазон регулировки влажности 10%-90%;
- Автоотключение при достижении заданной влажности;
- Автодиагностика;
- Моющийся воздушный фильтр, нейлоновый фильтр, который можно стирать.



Модель	ЖНАСД-90ВС	ЖНАСД-138ВС
Производительность (+30°C, 80% отн. влажности)	90 л/24 ч	138 л/24 ч
Электропитание, В/Гц	220/50	220~240/50
Потребляемая мощность, Вт	1300	1650
Потребляемый ток, А	5,9	7,2
Шум, дБ (А)	≤68	≤68
Хладагент/вес, г	R410a/810	R410a/900
Рабочая температура	+5°C - +38°C	+5°C - +38°C
Рекомендуемый размер помещения, м ²	80-150	100-160
Диапазон настройки влажности	10-90%	10-90%
Диапазон влажности	35-90%	35-90%
Максимальное давление в теплообменнике, Мра	2.8	2.8
Макс. давление всасывания, Мра	1.0	1.0
Метод дренажа	отвод воды в канализацию	отвод воды в канализацию
Вес нетто/брутто, кг	55/57	58/60
Размеры (ШхВхГ), мм	480x1010x400	480x1010x400
Размеры упаковки (ШхВхГ), мм	580x1170x500	580x1170x500

ОСУШЕНИЕ
до 90 литров в сутки

ОСУШЕНИЕ
до 138 литров в сутки

МОБИЛЬНЫЙ ОСУШИТЕЛЬ ВОЗДУХА

ЖНАСД-158А

ЭЛЕКТРИЧЕСКИЙ

НАПОЛЬНЫЙ



ПАНЕЛЬ УПРАВЛЕНИЯ



- Мобильный осушитель с 4-мя транспортировочными колесиками;
- Ручка для транспортировки;
- Отвод воды в канализацию;
- Автоматическое размораживание системы при температуре ниже 15°C;
- Таймер;
- Функция памяти при отключении питания;
- Цифровой дисплей, на котором отображается текущая влажность;
- Регулировка влажности с шагом 3%, диапазон регулировки влажности 10%-90%;
- Автоотключение при достижении заданной влажности;
- Автодиагностика;
- Моющийся воздушный фильтр, нейлоновый фильтр, который можно стирать.



Модель	ЖНАСД-158А
Производительность (+30°C, 80% отн. влажности)	158 л/24 ч
Электропитание, В/Гц	220~240/50
Потребляемая мощность, Вт	1970
Потребляемый ток, А	8,5
Шум, дБ (А)	≤68
Хладагент/вес, г	R410a/1050
Рабочая температура	+5°C - +38°C
Рекомендуемый размер помещения, м ²	120-180
Диапазон настройки влажности	10-90%
Диапазон влажности	35-90%
Максимальное давление в теплообменнике, Мра	2.8
Макс. давление всасывания, Мра	1.0
Метод дренажа	отвод воды в канализацию
Вес нетто/брутто, кг	60/62
Размеры (ШхВхГ), мм	645x1140x480
Размеры упаковки (ШхВхГ), мм	730x990x570

ОСУШЕНИЕ
до 158 литров в сутки





МОБИЛЬНЫЙ ОСУШИТЕЛЬ ВОЗДУХА С WI-FI JHAND-50E

ЭЛЕКТРИЧЕСКИЙ

НАПОЛЬНЫЙ



- Встроенный модуль Wi-Fi
- Осушитель может работать через мобильное приложение «Smart Life»;
- Резервуар для воды или отвод воды в канализацию;
- Автоматическое размораживание системы при температуре ниже 15°C;
- Световой индикатор заполнения резервуара для сбора воды;
- Функция памяти при отключении питания;
- Цифровой дисплей, на котором отображается текущая влажность;
- Регулировки влажности на 1%, диапазон регулировки влажности 30%-90%;
- Мощный воздушный фильтр, нейлоновый фильтр, который можно стирать;
- Автоотключение при достижении заданной влажности;
- Работает в широком диапазоне напряжения;
- Автодиагностика;
- Режим вентилятора;
- Таймер.



ПАНЕЛЬ УПРАВЛЕНИЯ



ОСУШЕНИЕ
до 50 литров
в сутки

Модель	JHAND-50E
Производительность (+30°C, 80% отн. влажности)	50 л/24 ч
Электропитание, В/Гц	230/50
Потребляемая мощность, Вт	800
Потребляемый ток, А	3,5
Шум, дБ (А)	≤50
Расход воздуха, м³/ч	600
Хладагент/вес, г	R290/125
Рабочая температура	+5°C - +38°C
Рекомендуемая площадь помещения, м²	40-80
Диапазон настройки влажности	30-85%
Максимальное давление в теплообменнике, Мра	2.5
Макс. давление всасывания, Мра	1.0
Метод дренажа	резервуар для воды/отвод воды в канализацию
Объем резервуара для воды, л	6
Вес нетто/брутто, кг	19/20,5
Размеры (ШхВхГ), мм	368x256x620
Размеры упаковки (ШхВхГ), мм	460x370x700

МОБИЛЬНЫЙ ОСУШИТЕЛЬ ВОЗДУХА JHAND-60E

ЭЛЕКТРИЧЕСКИЙ

НАПОЛЬНЫЙ



- Мобильный осушитель с 4-мя транспортировочными колесиками;
- Резервуар для воды или отвод воды в канализацию;
- Автоматическое размораживание системы при температуре ниже 15°C;
- Таймер;
- Функция памяти при отключении питания;
- Цифровой дисплей, на котором отображается текущая влажность;
- Регулировка влажности с шагом 5%, диапазон регулировки влажности 30%-90%;
- Автоотключение при достижении заданной влажности;
- Автодиагностика;
- Угольный воздушный фильтр;
- Режим вентилятора;
- Световой индикатор заполнения резервуара для сбора воды.



ПАНЕЛЬ УПРАВЛЕНИЯ



ОСУШЕНИЕ
до 60 литров
в сутки

Модель	JHAND-60E
Производительность (+30°C, 80% отн. влажности)	60 л/24 ч
Электропитание, В/Гц	220/50
Потребляемая мощность, Вт	860
Потребляемый ток, А	3,8
Шум, дБ (А)	≤50
Расход воздуха, м³/ч	630
Хладагент/вес, г	R290/130
Рабочая температура	+5°C - +38°C
Рекомендуемая площадь помещения, м²	40-90
Диапазон настройки влажности	10-90%
Максимальное давление в теплообменнике, Мра	2.8
Макс. давление всасывания, Мра	1.0
Метод дренажа	резервуар для воды/отвод воды в канализацию
Объем резервуара для воды, л	10
Вес нетто/брутто, кг	27/30
Размеры (ШхВхГ), мм	460x320x740
Размеры упаковки (ШхВхГ), мм	510x390x810





МОБИЛЬНЫЙ ОСУШИТЕЛЬ ВОЗДУХА JD-10

ЭЛЕКТРИЧЕСКИЙ

НАПОЛЬНЫЙ



- Мобильный осушитель;
- Резервуар для воды или отвод воды в канализацию;
- Автоматическое размораживание;
- Цифровой дисплей, на котором отображается текущая влажность;
- Регулировка влажности с шагом 5%, диапазон регулировки влажности 30%-90%;
- Автоотключение при достижении заданной влажности;
- Световой индикатор заполнения резервуара для сбора воды;
- Работает в широком диапазоне напряжения;
- Автодиагностика;
- Таймер.



ХЛАДАГЕНТ



2 ГОДА ГАРАНТИИ



ДИСПЛЕЙ



ТАЙМЕР



РЕЗЕРВУАР ДЛЯ СБОРА ВОДЫ



ИНДИКАТОР ЗАПОЛНЕНИЯ РЕЗЕРВУАРА



ОТВОД ВОДЫ В КАНАЛИЗАЦИЮ



УДОБНОЕ ПЕРЕМЕЩЕНИЕ



НИЗКИЙ УРОВЕНЬ ШУМА



ВЕНТИЛЯТОР 2 СКОРОСТИ

ОСУШЕНИЕ до 10 литров в сутки

Модель	JD-10
Производительность (+30°C, 80% отн. влажности)	10 л/24 ч
Электропитание, В/Гц	220~240/50
Потребляемая мощность, Вт	280
Потребляемый ток, А	1,4
Шум, дБ (А)	≤42
Расход воздуха, м ³ /ч	120
Хладагент/вес, г	R290/45
Рабочая температура	+5°C - +35°C
Диапазон влажности	30-90%
Степень электрозащиты	2 класс
Степень защиты	IP21
Макс. давление в теплообменнике, Мра	2.6
Макс. давление всасывания, Мра	1.0
Метод дренажа	резервуар для воды
Объем резервуара для воды, л	2
Вес нетто/брутто, кг	9,5/10,5
Размеры (ШхВхГ), мм	276x480x185
Размеры упаковки (ШхВхГ), мм	308x520x220

ПАНЕЛЬ УПРАВЛЕНИЯ



МОБИЛЬНЫЙ ОСУШИТЕЛЬ ВОЗДУХА

JD-25
JD-30
JD-40

ЭЛЕКТРИЧЕСКИЙ

НАПОЛЬНЫЙ



- Мобильный осушитель с 4-мя транспортировочными колесиками;
- Резервуар для воды или отвод воды в канализацию;
- Автоматическое размораживание системы;
- Цифровой дисплей, на котором отображается текущая влажность;
- Регулировка влажности с шагом 5%, диапазон регулировки влажности 30%-90%;
- Автоотключение при достижении заданной влажности;
- Световой индикатор заполнения резервуара для сбора воды;
- Работает в широком диапазоне напряжения;
- Автодиагностика;
- Таймер.



ХЛАДАГЕНТ



ДИСПЛЕЙ



РЕЗЕРВУАР ДЛЯ СБОРА ВОДЫ



ОТВОД ВОДЫ В КАНАЛИЗАЦИЮ



РЕЖИМ «ПРАЧЕЧНАЯ»



2 ГОДА ГАРАНТИИ



ТАЙМЕР



ИНДИКАТОР ЗАПОЛНЕНИЯ РЕЗЕРВУАРА



ВЕНТИЛЯТОР 2 СКОРОСТИ



АВТОРЕЖИМ



НИЗКИЙ УРОВЕНЬ ШУМА



УДОБНОЕ ПЕРЕМЕЩЕНИЕ

Модель	JD-25	JD-30	JD-40
Производительность (+30°C, 80% отн. влажности)	25 л/24 ч	30 л/24 ч	40 л/24 ч
Электропитание, В/Гц	220~240/50	220~240/50	220~240/50
Потребляемая мощность, Вт	540	580	600
Потребляемый ток, А	2,5	2,7	2,8
Шум, дБ (А)	≤42	≤44	≤46
Расход воздуха, м ³ /ч	260	260	260
Хладагент/вес, г	R290/90	R290/90	R290/145
Рабочая температура	+5°C - +35°C	+5°C - +35°C	+5°C - +35°C
Диапазон влажности	30-90%	30-90%	30-90%
Степень электрозащиты	2 класс	2 класс	2 класс
Степень защиты	IPX1	IPX1	IPX1
Максимальное давление в теплообменнике, Мра	3.2	3.2	3.2
Макс. давление всасывания, Мра	1.0	1.0	1.0
Метод дренажа	резервуар для воды	резервуар для воды	резервуар для воды
Объем резервуара для воды, л	6	6	6
Вес нетто/брутто, кг	16,2/18	16,5/18	17,5/19
Размеры (ШхВхГ), мм	251x595x371	251x595x371	251x595x371
Размеры упаковки (ШхВхГ), мм	280x630x400	280x630x400	280x630x400

ПАНЕЛЬ УПРАВЛЕНИЯ



ОСУШЕНИЕ до 25 литров в сутки

ОСУШЕНИЕ до 30 литров в сутки

ОСУШЕНИЕ до 40 литров в сутки





НАСТЕННАЯ СУШИЛКА ДЛЯ РУК ВЫСОКОСКОРОСТНАЯ

JND 1.1 P



- Пластик повышенной ударопрочности;
- Автоматическое включение/отключение;
- Два режима работы (тепло/холод);
- Простая установка;
- Моющийся ПРЕ-фильтр;
- Поддон для воды;



Модель	JND 1.1 P
Электропитание, В/Гц	220/50
Потребляемая мощность, Вт	2300
Скорость потока, м/с	30
Степень защиты	IP23
Температура исходящего воздуха	+50°C
Материал	пластик
Цвет	белый
Вес нетто/брутто, кг	4/4,355
Размеры (ШхВхГ), мм	258x232x200
Размеры упаковки (ШхВхГ), мм	366x235x330

- Емкость для ароматизации воздуха;
- Супербыстрая сушка - 90 м/сек;
- Высококачественные материалы;
- Удобная эксплуатация;
- Монтажная пластина в комплекте;
- Современный дизайн.

НАСТЕННАЯ СУШИЛКА ДЛЯ РУК ВЫСОКОСКОРОСТНАЯ

JND 1.8 P



Модель	JND 1.8 P
Электропитание, В/Гц	220/50
Потребляемая мощность, Вт	1800
Скорость потока, м/с	90
Уровень шума, дБ (А)	65
Степень электрозащиты	2 класс
Степень защиты	IP23
Температура исходящего воздуха	+65°C
Материал	пластик
Цвет	серый
Вес нетто/брутто, кг	10/10,5
Размеры (ШхВхГ), мм	205x660x290
Размеры упаковки (ШхВхГ), мм	280x720x360

- Пластик повышенной ударопрочности;
- Автоматическое включение/отключение;
- Два режима работы (тепло/холод);
- Простая установка;
- Поддон для воды;
- Супербыстрая сушка - 90 м/сек;
- Высококачественные материалы;
- Удобная эксплуатация;
- Монтажная пластина в комплекте;
- Современный дизайн.





НАСТЕННАЯ СУШИЛКА ДЛЯ РУК JHD 2.0 P

ЭЛЕКТРИЧЕСКАЯ

НАСТЕННАЯ



АВТОМАТИЧЕСКОЕ
ВКЛЮЧЕНИЕ И
ВЫКЛЮЧЕНИЕ



ЭКОНОМИЧНОЕ
ЭНЕРГОПОТРЕБЛЕНИЕ

Модель	JHD 2.0 P
Электропитание, В/Гц	220/50
Потребляемая мощность, Вт	1800
Скорость потока, м/с	15
Уровень шума, дБ (А)	65
Расстояние срабатывания, мм	50
Температура исходящего воздуха	+65°C
Материал	пластик
Цвет	белый
Вес нетто/брутто, кг	2,25/2,375
Размеры (ШхВхГ), мм	240х230х240
Размеры упаковки (ШхВхГ), мм	277х266х250

- Пластик повышенной ударопрочности;
- Автоматическое включение/отключение;
- Простая установка;
- Быстрая сушка;
- Экономное энергопотребление;

- Высококачественные материалы;
- Удобная эксплуатация;
- Современный дизайн;
- Класс защиты IP23.

НАСТЕННАЯ СУШИЛКА ДЛЯ РУК АНТИВАНДАЛЬНАЯ, ИЗ НЕРЖАВЕЮЩЕЙ СТАЛИ JHD 2.2 M

ЭЛЕКТРИЧЕСКАЯ

НАСТЕННАЯ



ЭКОНОМИЧНОЕ
ЭНЕРГОПОТРЕБЛЕНИЕ



АВТОМАТИЧЕСКОЕ
ВКЛЮЧЕНИЕ И
ВЫКЛЮЧЕНИЕ



УДАРОСТОЙКИЙ
КОРПУС



НАПРАВЛЕННЫЙ
ПОТОК

Модель	JHD 2.2 M
Электропитание, В/Гц	220/50
Потребляемая мощность, Вт	2300
Скорость потока, м/с	30
Расстояние срабатывания, мм	50
Степень защиты	IP23
Температура исходящего воздуха	+50°C
Материал	нержавеющая сталь
Цвет	металлик
Вес нетто/брутто, кг	4,75/5
Размеры (ШхВхГ), мм	258х232х200
Размеры упаковки (ШхВхГ), мм	315х273х235

- Антивандальное исполнение (нержавеющая сталь);
- Направленный поток воздуха;
- Автоматическое включение/отключение;
- Простая установка;
- Быстрая сушка;
- Экономное энергопотребление;
- Высококачественные материалы;
- Удобная эксплуатация;
- Современный дизайн;
- Класс защиты IP23.





УЛИЧНЫЙ ИНФРАКРАСНЫЙ ОБОГРЕВАТЕЛЬ

JOGH-11000 PNGB (черный)

JOGH-11000 PNGS (нержавеющая сталь)



- Газовый инфракрасный нагрев;
- Используемый газ - пропан/бутан;
- Дополнительное освещение;
- Живое пламя до 1,5 м;
- Обогрев в открытых помещениях;
- Пьезорозжиг;
- Термопара для контроля наличия пламени;
- Защитный термостат;
- Регулировка мощности;
- Рассчитан на стандартный баллон 27 л;
- Редуктор давления и шланг в комплекте.



ИСПОЛЬЗОВАНИЕ
В ОТКРЫТЫХ
ПОМЕЩЕНИЯХ



ЖИВОЕ ПЛАМЯ
ДО 1,5 М



ДОПОЛНИТЕЛЬНОЕ
ОСВЕЩЕНИЕ



УДОБНОЕ
ПЕРЕМЕЩЕНИЕ



КОНТРОЛЬ
ДАВЛЕНИЯ ГАЗА



ТЕРМОПАРА
ДЛЯ КОНТРОЛЯ
НАЛИЧИЯ
ПЛАМЕНИ



ДАТЧИК
НАКЛОНА/
ПАДАНИЯ



ЗАЩИТНЫЙ
ТЕРМОСТАТ



РАССЧИТАН НА
СТАНДАРТНЫЙ
БАЛЛОН 27 Л



ГАЗОВЫЙ
РЕДУКТОР,
ШЛАНГ
В КОМПЛЕКТЕ

Модель	JOGH-11000 PNGB	JOGH-11000 PNGS
Мощность, Вт	5000-14000	5000-14000
Цвет корпуса	черный	нержавеющая сталь
Топливо	пропан/бутан	пропан/бутан
Потребление топлива, кг/ч	G30:0,946; G31:0,929	G30:0,946; G31:0,929
Материал корпуса	сталь	сталь
Система поджига	электроподжиг	электроподжиг
Площадь обогрева, м ²	до 15	до 15
Вес нетто/брутто, кг	27/30	27/30
Размеры (ШхВхГ), мм	495х2270х495	495х2270х495
Размеры упаковки (ШхВхГ), мм	180х1370х720	180х1370х720

ПЛОЩАДЬ ОБОГРЕВА

до 15м²

ПЛОЩАДЬ ОБОГРЕВА

до 15м²

УЛИЧНЫЙ ИНФРАКРАСНЫЙ ОБОГРЕВАТЕЛЬ

JOGH-13000 PNB (черный)

JOGH-13000 PNS (нержавеющая сталь)



- Газовый инфракрасный нагрев;
- Используемый газ - пропан/бутан;
- Нержавеющая сталь;
- Обогрев в открытых помещениях;
- Пьезорозжиг;
- Термопара для контроля наличия пламени;
- Защитный термостат;
- Контроль давления газа;
- Регулировка мощности;
- Рассчитан на стандартный баллон 27 л;
- Редуктор давления и шланг в комплекте.



ИСПОЛЬЗОВАНИЕ
В ОТКРЫТЫХ
ПОМЕЩЕНИЯХ



ОТКЛЮЧЕНИЕ
ПОДАЧИ ГАЗА
ПРИ ОТСУТСТВИИ
ПЛАМЕНИ



ПЬЕЗОПОДЖИГ



РЕГУЛИРОВКА
МОЩНОСТИ



РАЗБОРНЫЙ
ДЕФЛЕКТОР
Ø 813 мм



ГАЗОВЫЙ РЕДУКТОР,
ШЛАНГ В КОМПЛЕКТЕ



РАССЧИТАН НА
СТАНДАРТНЫЙ
БАЛЛОН 27 Л

Модель	JOGH-13000 PNB	JOGH-13000 PNS
Мощность, Вт	5000-14000	5000-14000
Цвет корпуса	черный	нержавеющая сталь
Топливо	пропан/бутан	пропан/бутан
Потребление топлива, кг/ч	G30:1,019; G31:1,001	G30:1,019; G31:1,001
Материал корпуса	сталь	сталь
Система поджига	пьезоподжиг	пьезоподжиг
Площадь обогрева, м ²	до 20	до 20
Вес нетто/брутто, кг	15/17,5	15/17,5
Размеры (ШхВхГ), мм	460х2222х460	460х2222х460
Размеры упаковки (ШхВхГ), мм	180х1370х720	180х1370х720
Диаметр дефлектора, мм	813	813

ПЛОЩАДЬ ОБОГРЕВА

до 20м²

ПЛОЩАДЬ ОБОГРЕВА

до 20м²





УЛИЧНЫЙ ИНФРАКРАСНЫЙ ОБОГРЕВАТЕЛЬ

JOGH-11000 TG (нержавеющая сталь)

JOGH-11000 PNS (нержавеющая сталь)



- Газовый инфракрасный нагрев;
- Используемый газ - пропан/бутан;
- Дополнительное освещение;
- Живое пламя до 1,5 м;
- Обогрев в открытых помещениях;
- Пьезорозжиг;
- Термопара для контроля наличия пламени;
- Защитный термостат;
- Контроль давления газа;
- Регулировка мощности;
- Рассчитан на стандартный баллон 27 л;
- Редуктор давления и шланг в комплекте.



ИСПОЛЬЗОВАНИЕ
В ОТКРЫТЫХ
ПОМЕЩЕНИЯХ



ЖИВОЕ ПЛАМЯ



ДОПОЛНИТЕЛЬНОЕ
ОСВЕЩЕНИЕ



УДОБНОЕ
ПЕРЕМЕЩЕНИЕ



КОНТРОЛЬ
ДАВЛЕНИЯ ГАЗА



РЕГУЛИРОВКА
МОЩНОСТИ



ТЕРМОПАРА
ДЛЯ КОНТРОЛЯ
НАЛИЧИЯ ПЛАМЕНИ



ДАТЧИК
НАКЛОНА/
ПАДЕНИЯ



ЗАЩИТНЫЙ
ТЕРМОСТАТ



РАССЧИТАН НА
СТАНДАРТНЫЙ
БАЛЛОН 27 Л



ГАЗОВЫЙ РЕДУКТОР,
ШЛАНГ В КОМПЛЕКТЕ



НЕРЖАВЕЮЩАЯ
СТАЛЬ

Модель	JOGH-11000 TG	JOGH-11000 PNS
Мощность, Вт	5000-11000	5000-12500
Цвет корпуса	нержавеющая сталь	нержавеющая сталь
Топливо	пропан/бутан	пропан/бутан
Потребление топлива, кг/ч	0,800	G30:0,910; G31:0,893
Материал корпуса	нержавеющая сталь	нержавеющая сталь
Система поджига	электроподжиг	электроподжиг
Площадь обогрева, м ²	до 15	до 15
Вес нетто/брутто, кг	16/20	16,8/20,6
Размеры (ШxВxГ), мм	1830x460x460	1920x495x495
Размеры упаковки (ШxВxГ), мм	975x575x530	1080x460x430
Диаметр дефлектора, мм	565	705

ПЛОЩАДЬ ОБОГРЕВА
до 15м²

ПЛОЩАДЬ ОБОГРЕВА
до 15м²

КЕРАМИЧЕСКИЙ ОБОГРЕВАТЕЛЬ ИНФРАКРАСНОГО ТИПА

JGHD-4200 MBPN (черный)



- Газовый инфракрасный нагрев;
- Используемый газ - пропан/бутан G30;
- Расход газа 310 г/ч;
- Обогрев в открытых помещениях;
- 3 мощности нагрева;
- Защита от опрокидывания;
- Колесики для перемещения;
- Редуктор и шланг в комплекте;
- Контроль наличия пламени;
- Предохранительное устройство контроля содержания кислорода;
- Пьезорозжиг.



ОБС ДАТЧИК
КОНТРОЛЯ УРОВНЯ
КИСЛОРОДА



ПЬЕЗОПОДЖИГ



4200
ВТ



ТРИ РЕЖИМА
МОЩНОСТИ



ЗАЩИТА
ОТ ПЕРЕГРЕВА



ОТКЛЮЧЕНИЕ
ПОДАЧИ ГАЗА
ПРИ ОТСУТСТВИИ
ПЛАМЕНИ



ГАЗОВЫЙ РЕДУКТОР,
ШЛАНГ В КОМПЛЕКТЕ



УДОБНОЕ
ПЕРЕМЕЩЕНИЕ



КЕРАМИЧЕСКИЙ
НАГРЕВАТЕЛЬНЫЙ
ЭЛЕМЕНТ



ИНФРАКРАСНЫЙ
ОБОГРЕВ



ДАТЧИК
НАКЛОНА/
ПАДЕНИЯ



ПРОСТРАНСТВО
ДЛЯ БАЛЛОНА

Модель	JGHD-4200 MBPN
Мощность, Вт (3 ступени)	1500/2750/4200
Цвет корпуса	черный
Вид газа	LPG (сжиженный газ)
Потребление топлива, кг/ч	0,306
Категория газа	I3B/P(30)
Давление газа	28-30 мбар
Тип газового баллона (максимальная вместимость)	15 кг
Система поджига	пьезоподжиг
Площадь обогрева, м ²	30-60
Вес нетто/брутто, кг	7,6/8,5
Размеры (ШxВxГ), мм	720x460x460
Размеры упаковки (ШxВxГ), мм	1370x180x720

ПЛОЩАДЬ ОБОГРЕВА
до 60м²



Телефон: +7 (495) 374-90-31
E-mail: sales@osushiteli24.ru / Website: <https://osushiteli24.ru/>

