



**РУКОВОДСТВО
ПО ЭКСПЛУАТАЦИИ
ГАРАНТИЙНЫЙ ТАЛОН
КОЛОННЫЙ
ОСУШИТЕЛЬ ВОЗДУХА**

**JHAVD-60D
JHAVD-90D
JHAVD-120D
JHAVD-158D
JHAVD-170D**

22 years
in Europe
года



EAC



УВАЖАЕМЫЙ ПОКУПАТЕЛЬ!

Благодарим вас за выбор нашей продукции! Просьба внимательно прочитать руководство перед началом работы с устройством. Сохраните инструкцию для дальнейшего использования.

Настоящее руководство содержит важную информацию о порядке использования осушителя максимально эффективным образом, с которой необходимо ознакомиться перед использованием данного аппарата.

ТЕХНИКА БЕЗОПАСНОСТИ

Электропитание аппарата: однофазный ток, напряжение 220 В, частота 50 Гц.

Для нормальной работы осушителя используйте его только в помещениях.

Самостоятельный ремонт и вмешательство в конструкцию осушителя может привести к выходу его из строя.

Размещайте аппарат в подходящем месте. Следите за состоянием линии питания.

Не кладите на аппарат ничего тяжелого. Не бросайте ничего в осушитель.

Включайте аппарат только соответствующей кнопкой. Включение вилки в розетку не является штатной процедурой включения и выключения устройства.

Чтобы снизить уровень шума, устанавливайте аппарат на ровной поверхности.

Для обеспечения достаточного движения воздуха и недопущения контактов с прочими объектами оставляйте вокруг осушителя свободное пространство не менее 50 см.

Внимание!

Вследствие постоянного совершенствования продукции производитель имеет право вносить изменения в конструкцию и технические характеристики без дополнительного уведомления об этих изменениях.



ОБЛАСТЬ ПРИМЕНЕНИЯ ОСУШИТЕЛЯ

- Помещения для хранения ценного оборудования, приборов, компьютерной техники; банки; библиотеки; музеи; швейные производства; крытые автостоянки и гаражи.
- В дождливую погоду данный аппарат позволяет создать сухие комфортные условия в жилище и не допустить образования плесени на мебели, коврах и одежде.
- Сушитель создает комфортные условия в помещении независимо от источника и причины появления влаги.
- Данное оборудование не имеет защиты от взрыва, поэтому его использование в среде огне- и взрывоопасных газов, пыли и химикатов не допускается.

ТЕХНИЧЕСКИЕ ХАРАКТЕРИСТИКИ

Модель	JHAVD-60D	JHAVD-90D	JHAVD-120D	JHAVD-158D	JHAVD-170D
Производительность (+30°C, 80% отн. влажности)	60 л/сутки	90 л/сутки	120 л/сутки	158 л/сутки	170 л/сутки
Уровень шума	≤50дБ (А)	≤50дБ (А)	≤50дБ (А)	≤50дБ (А)	≤60дБ (А)
Расход воздуха	700 м³/ч	1000 м³/ч	1000 м³/ч	1000 м³/ч	1000 м³/ч
Электропитание	220 В/50 Гц	220 В/50 Гц	220 В/50 Гц	220 В/50 Гц	220 В/50 Гц
Потребляемая мощность	0,86 кВт	1,2 кВт	1,45 кВт	1,5 кВт	1,8 кВт
Потребляемый ток	3,9 А	5,5 А	6,3 А	6,5 А	7,8 А
Хладагент/вес	R410a/460 г	R410a/1000 г	R410a/1200 г	R410a/1300 г	R410a/1500 г
Рабочая температура	+5-+38°C	+5-+38°C	+5-+38°C	+5-+38°C	+5-+38°C
Рекомендуемые размеры помещения	40-110 м²	80-160 м²	100-200 м²	120-280 м²	150-300 м²
Диапазон настройки влажности	10-90%	10-90%	10-90%	10-90%	10-90%
Максимальное давление в теплообменнике	2.8 МПа	2.8 МПа	2.8 МПа	2.8 МПа	2.8 МПа
Максимальное давление всасывания	1.0 МПа	1.0 МПа	1.0 МПа	1.0 МПа	1.0 МПа
Вес нетто	66 кг	67,5 кг	68,5 кг	69,5 кг	72,5 кг
Вес брутто	72,5 кг	73,5 кг	74,5 кг	75,5 кг	78,5 кг
Размер оборудования	480x330x1730 мм	480x330x1730 мм	480x330x1730 мм	480x330x1730 мм	480x330x1730 мм
Размер упаковки	610x405x1840 мм	610x405x1840 мм	610x405x1840 мм	610x405x1840 мм	610x405x1840 мм

РЕКОМЕНДАЦИИ ПО ПОВЫШЕНИЮ ЭФФЕКТИВНОСТИ РАБОТЫ ОСУШИТЕЛЯ

- Максимальная эффективность работы достигается в помещениях с закрытыми окнами, так как в противном случае в результате конвекции потоков воздуха высокой и низкой влажности внутрь будет попадать большой объем влажного воздуха, что не позволит обеспечить желаемый уровень влажности в помещении, каким бы эффективным не было применяемое оборудование.
- Засоренность фильтра снижает эффективность работы аппарата, поэтому его следует регулярно очищать.
- Размещайте осушитель в местах с хорошей вентиляцией. Уменьшение количества извлекаемой осушителем влагой означает снижение уровня влажности в помещении.

КОМПОНЕНТЫ И ФУНКЦИИ



ПАНЕЛЬ УПРАВЛЕНИЯ



Экран отображает текущий уровень влажности, температуру, заданный уровень влажности и показания таймера.

T/ON - таймер включен

T/OFF - таймер выключен

Dehu - осушитель работает

L - низкая скорость

H - высокая скорость

Defr. - разморозка

P/P - защита от избыточного давления

Внимание: для защиты компрессора перед повторным включением следует выдерживать не менее трех минут.

Включение и выключение

При включении питания раздается звуковой сигнал, экран показывает текущую температуру и влажность воздуха в помещении.

Для запуска аппарата нажмите кнопку ON/OFF. Для остановки нажмите кнопку ON/OFF снова.

Автоматическая разморозка

При низкой температуре поверхность осушителя замерзает, что снижает эффективность его работы. Для борьбы с этим явлением предусмотрена функция автоматической разморозки. При запуске компрессор останавливается и загорается соответствующий световой индикатор. По завершению процесса система автоматически возвращается в режим осушения.

Автоматическое осушение

а) Нужный уровень влажности задается кнопками «+» и «-». Система автоматически выходит из режима настройки через 10 секунд после последнего нажатия любой кнопки.

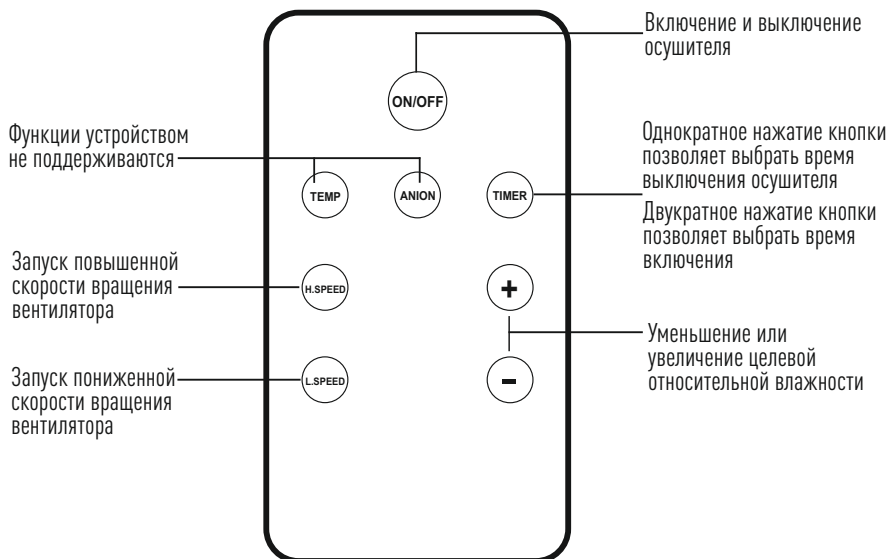
б) При уменьшении разности влажности окружающего воздуха и заданного значения до 3% или менее осушение прекращается и световой индикатор на панели гаснет.

в) При повышении разности влажности окружающего воздуха и заданного значения до 3% или более осушение автоматически возобновляется.

г) Влажность можно задавать в пределах от 10 до 95%.

Надпись «E2» на экране означает сбой или неисправность датчика влажности, «E3» - сбой или неисправность датчика температуры.

ПАНЕЛЬ ДИСТАНЦИОННОГО УПРАВЛЕНИЯ



Таймер

а) Включение таймера

Нажмите кнопку «Timer» на панели один раз - загорится индикатор «»T/ON. Теперь можно задать время: часы с кнопкой «+» и минуты кнопкой «-». Система автоматически выходит из режима настройки через 10 секунд после последнего нажатия любой кнопки.

б) Таймер включения

В режиме ожидания нажмите кнопку «Timer» - загорится индикатор «»T/ON. Теперь можно задать время: часы с кнопкой «+» и минуты кнопкой «-». Так, установка таймера на 5 часов означает, что аппарат начнет работать через 5 часов.

в) Таймер выключения

Во время работы нажмите кнопку «Timer» три раза - загорится индикатор «»T/OFF». Теперь можно задать время: часы с кнопкой «+» и минуты кнопкой «-». Так, установка таймера на 5 часов означает, что аппарат прекратит работу через 5 часов.

г) Выход

Для выхода из режима настройки таймера четыре раза нажмите на кнопку.

д) Сброс таймера

Для сброса таймера установите его время на «00».

Скорость

Кнопка «Speed» предназначена для переключения между высокой и низкой скоростью работы.

Направление

Кнопка «Wind» служит для настройки направления потока воздуха.

ОШИБКИ

Код ошибки	Описание	Решение	Примечание
E1	Температура медной трубки	Обратитесь к производителю или продавцу	
E2	Неисправность датчика влажности		
E3	Неисправность датчика температуры окружающей среды		
EE	Неисправность защиты от избыточного давления		
Перегрузка	Отказ компрессора		
Последовательность чередования фаз	Сбой последовательности чередования фаз питания		
Обрыв фазы	Обрыв фазы питания		Действительно для питания 380 В/50 Гц

ПОСТОЯННЫЙ ВОДООТВОД

Для дренажа используется водяной насос с напором до 6 метров.

а) Осушитель комплектуется дренажной трубкой длиной 6 м (0,5 м внутри аппарата и 5,5 м снаружи). Если такая длина позволяет подключиться к канализации, то дополнительных трубок не требуется.

б) При необходимости удлинения стандартной дренажной трубки в неё вставляется трубка диаметром 8 мм, соединение зажимается (см. рисунок 2).

в) Перегиб и перекручивание трубки не допускается.

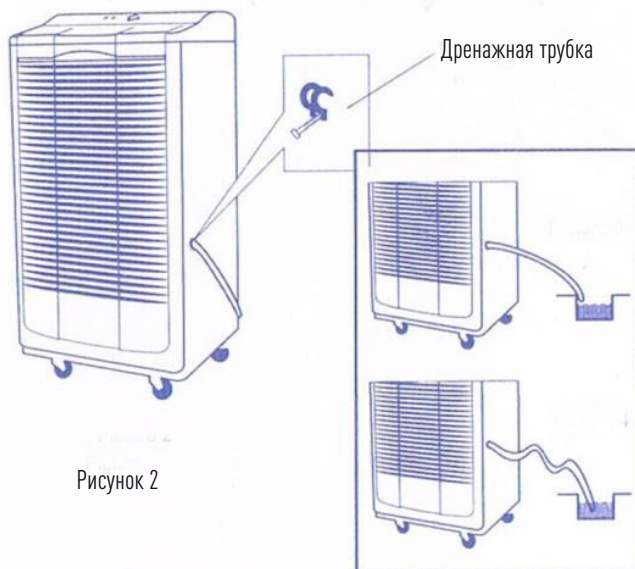


Рисунок 2

ОБСЛУЖИВАНИЕ

Перед обслуживанием аппарата выключите питание и отключите его от сети.

Чистка корпуса осушителя

Для чистки корпуса осушителя используется мягкая ткань с нейтральным чистящим средством. Не применяйте эфирные масла и растворители.

Очистка фильтра

Воздушный фильтр задерживает частицы пыли в воздухе. Засорение фильтра снижает эффективность работы аппарата, поэтому его рекомендуется чистить ежемесячно. После мойки фильтр следует высушить. Не применяйте для чистки фильтра химические вещества. Берегите фильтр от солнечного света - это может нанести ему вред.

Отверткой выверните винт из отверстия в ручке и потяните за ручку (см. иллюстрацию).

После чистки установите фильтр на место и вверните винт.

Хранение

Перед длительным периодом простоя отключайте осушитель от сети и проводите чистку фильтра.

Не ставьте аппарат на бок.

Храните осушитель в сухом прохладном месте.



ПРИМЕЧАНИЯ

- Осушитель предназначен для работы при температуре от +5°C до +38°C. Подключайте аппарат только к заземленной розетке.
- При перемещении не наклоняйте осушитель более, чем на 45°.
- При непрерывном сливе воды прокладывайте дренажную трубку горизонтально, не выше дренажного отверстия.
- Повторный запуск осушителя рекомендуется производить не ранее, чем через три минуты после его остановки.
- Не используйте для чистки аппарата химические вещества, летучие и агрессивные чистящие средства.
- Мойка осушителя водой температурой свыше +40°C может привести к повреждению пластиковых поверхностей.
- Осушитель очищать мягкой чистой тканью. Поверхностные загрязнения можно удалить нейтральным чистящим средством, затем промыть водой.
- Во избежание удара током не мойте осушитель непосредственно водой.
- Во время работы компрессор выделяет тепло.
- Осушитель не имеет защиты от взрыва. Работа в огне- и взрывоопасной среде не допускается.
- При повреждении вилки питания обращайтесь для ремонта в сервисную службу производителя или к сторонним квалифицированным специалистам.
- При использовании осушителя в запыленных местах защищайте его от попадания пыли внутрь.



УСТРАНЕНИЕ НЕПОЛАДОК

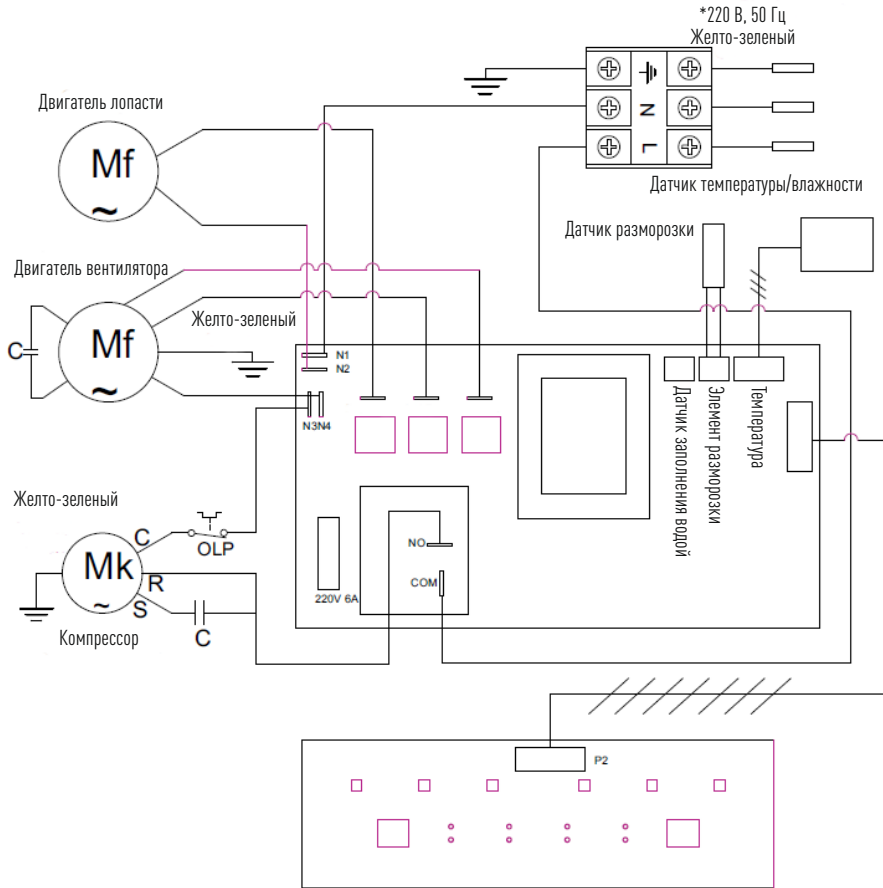
При возникновении любой из перечисленных ниже ситуаций выключите осушитель и обратитесь к продавцу или в сервисную службу.

- Аппарат не включается, срабатывает предохранитель.
- Случайное попадание внутрь воды или других посторонних веществ.
- Сильный нагрев сетевого шнура или вилки без видимых причин.

Проблема	Первоочередные действия
Осушитель не запускается нажатием соответствующей кнопки	<ol style="list-style-type: none">1. Проверить наличие резервуара для воды.2. Проверить подключение к сети.3. Проверить состояние предохранителя.
Малое количество извлекаемой из воздуха влаги	<ol style="list-style-type: none">1. Проверить состояние фильтра.2. Проверить допустимость температуры в помещении.3. Проверить свободный ток воздуха через впускное и выпускное отверстия.
Осушитель не обеспечивает заданного значения влажности	<ol style="list-style-type: none">1. Проверить, что все окна закрыты.2. Проверить помещение на отсутствие источников пара.3. Проверить допустимость размеров помещения.
Сильный шум	<ol style="list-style-type: none">1. Проверить ровность поверхности.2. Проверить место расположения осушителя.

ЭЛЕКТРИЧЕСКАЯ СХЕМА

Данная схема - это типовая электрическая схема, она может быть изменена в процессе производства.
ВНИМАНИЕ: не пытайтесь разобрать внешний блок или внутренние части, если вы не являетесь техническим специалистом.





ПРАВИЛА ХРАНЕНИЯ

Для поддержания работоспособности устройства перед длительным простоем рекомендуется выполнять следующие операции:

- Отсоедините прибор от электросети.
- Очистите и оберните прибор, чтобы защитить его от пыли.
- Закрепите шнур на задней панели стяжкой. При наличии в пазу фиксатора вставьте в него вилку шнура, а если фиксатора нет - стяните шнур стяжкой так, чтобы вилка фиксации не требовалась.

ПРАВИЛА ПЕРЕВОЗКИ

- Отсоедините прибор от электросети.
- Очистите и оберните прибор, чтобы защитить его от пыли.
- Закрепите шнур на задней панели стяжкой. При наличии в пазу фиксатора вставьте в него вилку шнура, а если фиксатора нет - стяните шнур стяжкой так, чтобы вилка фиксации не требовалась.

ПРАВИЛА УТИЛИЗАЦИИ

По истечению срока службы прибор должен подвергнуться утилизации в соответствии с нормами, правилами и способами, действующими в месте утилизации.

ПРАВИЛА РЕАЛИЗАЦИИ

Правила реализации товара должны соответствовать Постановлению Правительства РФ от 19.01.1998 №55 (ред. от 22.06.2016) «Об утверждении Правил продажи отдельных видов товаров, перечня товаров длительного пользования, на которые не распространяется требование покупателя о безвозмездном предоставлении ему на период ремонта или замены аналогичного товара, и перечня непродовольственных товаров надлежащего качества, не подлежащих возврату или обмену на аналогичный товар других размера, формы, габарита, фасона, расцветки или комплектации».

СЕРТИФИКАЦИЯ ПРОДУКЦИИ

Товар сертифицирован на территории Таможенного союза.

Товар соответствует требованиям?

ТР ТС 004/2011 «О безопасности низковольтного оборудования»,

ТР ТС 020/2011 «Электромагнитная совместимость технических средств».

Условия гарантийных обязательств на технику JAX.

Уважаемый покупатель!

Поздравляем Вас с приобретением техники JAX.

Настоящая гарантия действительна в течение 12 (двенадцати) месяцев на все изделия с даты покупки изделия покупателем при соблюдении условий, перечисленных ниже, если рекомендованные режимы эксплуатации полностью соблюдены.

Если ваше изделие JAX нуждается в гарантийном обслуживании, обращайтесь в Специализированные Сервисные Центры. Настоящая гарантия предусматривает безвозмездное устранение недостатков товара в течение гарантийного срока.

ГАРАНТИЯ ДЕЙСТВИТЕЛЬНА НА ТЕРРИТОРИИ РОССИЙСКОЙ ФЕДЕРАЦИИ ПРИ СОБЛЮДЕНИИ СЛЕДУЮЩИХ УСЛОВИЙ:

1. Данное изделие должно быть куплено на территории Российской Федерации.
2. Данное изделие должно быть использовано в соответствии с инструкцией по эксплуатации (прилагается к изделию). В случае нарушения правил хранения, транспортировки, установки и эксплуатации, изложенных в инструкции по эксплуатации, гарантия не действительна.
3. Гарантия действительна только при наличии чётко, правильно и полностью заполненного настоящего гарантийного талона (с подписью и печатью Продавца). Без предъявления данного талона, в случае отсутствия в нём полной информации или при наличии каких-либо изменений в талоне, Специализированные Сервисные Центры вправе отказать в проведении гарантийного ремонта.
4. Гарантия не действительна:
 - а) если изделие предназначенное для бытовых нужд использовалось в коммерческих или иных целях.
 - б) гарантия не распространяется на расходные материалы необходимые как для монтажа изделия так и для его эксплуатации, а также на повреждения или поломки возникшие в следствии использования ненадлежащих расходных материалов.
 - в) если изделие имеет механические повреждения.
 - г) если изделие ремонтировалось, или в нём произведены изменения не в авторизованном сервисном центре.
 - д) если использовались ненадлежащие расходные материалы или запасные части.
 - е) если неисправность вызвана попаданием внутрь изделия посторонних предметов, веществ, жидкостей, насекомых.
 - ж) если неисправность вызвана стихийными бедствиями, пожаром, бытовыми и другими факторами, не зависящими от производителя.
 - з) если повреждения вызваны несоответствием параметров источников питания и связи соответствующим государственным стандартам.
 - и) в случае любых изменений в установке, настройке и/или программировании .
 - к) в случае внесения несанкционированных изменений в гарантийный талон (поправок и исправлений).
 - л) если серийный номер или номер модели на изделии изменён, удалён, стёрт или неразборчивый. м) гарантия не распространяется на расходные материалы, например: фильтры, батареи и т.п. В соответствии с указаниями инструкции по эксплуатации.
 - н) гарантия не предусматривает чистку изделия, плановое техническое обслуживание и замену расходных материалов и запчастей, пришедших в негодность ввиду нормального износа и/или ограниченного срока службы. о) настоящая гарантия применяется дополнительно к обязательным гарантиям, предоставляемым покупателям законом.



Уважаемый покупатель!

Во избежание излишних проблем просим Вас внимательно ознакомиться с информацией, содержащейся в гарантийном талоне и инструкции по эксплуатации.

ГАРАНТИЙНЫЙ ТАЛОН №

Внимание!

Пожалуйста, потребуйте от продавца полностью заполнить гарантийный талон или отрывные талоны.

Сведения об установке изделия

Изделие/Модель _____
Серийный номер _____
Дата продажи _____
Продавец _____
Адрес _____
Телефон _____

Дата установки _____
Установщик _____
Наименование _____
Адрес: _____
Телефон _____

М.П. продавца

М.П. установщика

Исправное изделие в полном комплекте,
с инструкцией по эксплуатации получил;
с условиями гарантии ознакомлен и согласен:

Исправное изделие в полном комплекте,
с инструкцией по эксплуатации установлено,
инструктаж о правилах эксплуатации проведен:

Подпись покупателя

Подпись покупателя



ПРИМЕЧАНИЕ





Производитель:
«NINGBO SHIMAOTONG INTERNATIONAL CO.,LTD»
«НИНГБО ШИМАОТОНГ ИНТЕРНЕСНЛ КО., ЛТД.»
Адрес производителя:
«FLOOR12,GUTING BUILDING,HEFENG CREATIVE SQUARE,NO.495,
JIANGDONG NORTH ROAD,NINGBO CHINA»
«Китай,Флор12, Гатинг Билдинг, Хефенг Креэтив Сквэа, №495,
Дзяндун Норт Роад, Нинбо»

ДАТА ПРОИЗВОДСТВА: см. на упаковке или на оборудовании

СДЕЛАНО В КИТАЕ

