



РУКОВОДСТВО ПО ЭКСПЛУАТАЦИИ ГАРАНТИЙНЫЙ ТАЛОН

ОСУШИТЕЛЬ ВОЗДУХА

JNAID-240C

JNAID-360C

JNAID-480C

22 years
in Europe
Года



EAC



УВАЖАЕМЫЙ ПОКУПАТЕЛЬ!

Благодарим вас за использование нашего осушителя воздуха.

- Данное руководство содержит важную информацию, ознакомьтесь с руководством до использования осушителя, чтобы получить информацию о правилах эксплуатации прибора и использовать все его возможности.
- Не устанавливайте прибор снаружи, чтобы избежать неисправностей.
- Не пытайтесь ремонтировать или разбирать детали осушителя самостоятельно, чтобы не допустить повреждения прибора.
- Установите прибор в защищенном месте и не допускайте повреждения шнура питания.
- Не ставьте тяжелые предметы на прибор и не бросайте в него ничего.
- Чтобы включить прибор, используйте кнопку включения. Не используйте для этого вилку шнура питания.
- Чтобы снизить уровень шума, устанавливайте прибор на ровной поверхности.
- Чтобы обеспечить надлежащую вентиляцию и чтобы прибор ничего не касался, вокруг него должно быть не менее 50 см свободного пространства.

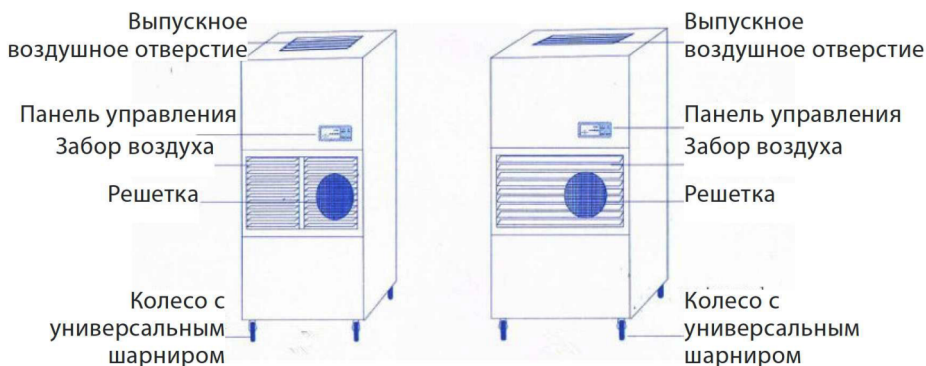
Внимание!

Вследствие постоянного совершенствования продукции производитель имеет право вносить изменения в конструкцию и технические характеристики без дополнительного уведомления об этих изменениях.

ТЕХНИЧЕСКИЕ ХАРАКТЕРИСТИКИ

Модель	JHAID-240C	JHAID-360C	JHAID-480C
Производительность (+30°C, 80% отн. влажность)	240 л/сутки	380 л/сутки	480 л/сутки
Уровень шума	≤65дБ (А)	≤65дБ (А)	≤65дБ (А)
Электропитание	380 В/50 Гц/3 Ф	380 В/50 Гц/3 Ф	380 В/50 Гц/3 Ф
Потребляемая мощность	4,2 кВт	6,8 кВт	7,4 кВт
Потребляемый ток	6,5 А	10,5 А	11 А
Объем воздуха	3000 м³/ч	5000 м³/ч	6000 м³/ч
Хладагент/вес	R410a/1800 г	R410a/1600 г*2	R410a/1800 г*2
Рабочая температура	+5-+38°C	+5-+38°C	+5-+38°C
Рекомендуемые размеры помещения	200-410 м²	300-650 м²	400-820 м²
Диапазон настройки влажности	10-90%	10-90%	10-90%
Диапазон влажности	35-90%	35-90%	35-90%
Максимальное давление в теплообменнике	2.8 МПа	2.8 МПа	2.8 МПа
Максимальное давление всасывания	1.0 МПа	1.0 МПа	1.0 МПа
Вес нетто	102 кг	190 кг	200 кг
Вес брутто	148 кг	240 кг	250 кг
Размер оборудования	1750x770x470 мм	1850x1190x450 мм	1850x1190x450 мм

ДЕТАЛИ И ФУНКЦИИ





ЭКСПЛУАТАЦИЯ

1. Осушитель поставляется в собранном виде. Прибор можно использовать непосредственно после открытия коробки.
2. Убедитесь, что шнур питания не поврежден.

СФЕРА ПРИМЕНЕНИЯ

- Склады, помещения с дорогостоящим оборудованием, приборами, компьютерами, банки, библиотеки, музеи, швейные цеха и гаражи.
- В дождливую погоду прибор поможет сохранить ваше помещение сухим и уютным, не допустить образования плесени на вашей мебели, ковре или одежде.
- Причина повышенной влажности в помещении не важна – используйте данный прибор, чтобы достичь комфортного для вас уровня.
- В приборе не предусмотрено взрывобезопасное исполнение, поэтому не следует использовать прибор при наличии воспламеняемого или взрывоопасного газа, пыли или других химических продуктов.

КАК ПОВЫСИТЬ ЭФФЕКТИВНОСТЬ ОТ ИСПОЛЬЗОВАНИЯ ДАННОГО ПРИБОРА

- Для достижения наилучших результатов устанавливайте прибор в помещении, где все окна закрыты. В противном случае, если окна открыты, то конвекция воздуха высокой влажности и низкой влажности принесет много влажного воздуха, поэтому не важно, насколько эффективно работает прибор, в помещении всегда будет повышенная влажность.
 - Скопление большого количества пыли на решетке приведет к нарушению функционирования прибора. Очистку фильтра необходимо проводить часто.
 - Не устанавливайте осушитель в месте с плохой вентиляцией. Если влагоудаление прибора снижается, это означает, что уровень влажности в помещении снижен.
-

ПАНЕЛЬ УПРАВЛЕНИЯ И ИНСТРУКЦИИ



ЖК-дисплей показывает относительную влажность, температуру, установку относительной влажности. Внимание: для защиты компрессора осушитель включается с 3-х минутной задержкой.

ON/OFF

После подключения осушителя к сети на дисплее появится значение температуры и относительной влажности внутри помещения, прозвучит звуковой сигнал.

Нажмите кнопку ON/OFF для включения осушителя, нажмите ее еще раз для выключения осушителя.

Автоматическое оттаивание

В процессе работы поверхность испарителя может обмерзать, что приведет к ухудшению эффективности работы осушителя. В данном осушителе предусмотрена функция автоматического оттаивания. Во время ее работы компрессор останавливается, а на дисплее загорается индикатор DEFROST. По окончании оттайки осушитель автоматически вернется к своей работе.

Установка влажности

- Нажмите кнопки «+» или «-» для установки желаемой относительной влажности в помещении. По истечении 5и секунд бездействия установленная влажность будет зафиксирована.
- При достижении относительной влажности $\leq 3\%$ от установленной, осушитель автоматически выключится.
- При достижении относительной влажности $\geq 3\%$ от установленной, осушитель автоматически включится.
- Значение желаемой относительной влажности можно установить в пределах 10-95%
- При установке желаемой влажности менее 30%, осушитель будет работать непрерывно. После остановки компрессора необходимо выждать 3 минуты перед повторным запуском.



ТАЙМЕР

А. Установка текущего времени

Нажмите кнопку «SET» два раза. Кнопками «+» и «-» установите текущее время. Установка будет завершена после 5и секунд бездействия. Кнопкой «+» устанавливаются часы, а кнопкой «-» устанавливаются минуты.

Б. Таймер на включение

Нажмите кнопку SET 3 раза. Кнопками «+» и «-» установите желаемое время включения осушителя. По истечении 5и секунд бездействия установка времени включения будет завершена. При наступлении заданного времени осушитель автоматически включится.

В. Таймер на выключение

Нажмите кнопку SET 4 раза. Кнопками «+» и «-» установите желаемое время выключения осушителя. По истечении 5и секунд бездействия установка времени включения будет завершена. При наступлении заданного времени осушитель автоматически выключится.

Г. Отмена установки таймера

Для отключения таймера установите значения таймера в «00». Настройки таймера не сохраняются при отключении осушителя от электричества.

ИНДИКАЦИЯ НЕИСПРАВНОСТЕЙ

Код неисправности	Неисправность	Решение	Примечание
E1	Неисправность датчика оттаивания и температуры	Свяжитесь с производителем или дистрибьютором	
E2	Неисправность датчика влажности		
E3	Неисправность датчика температуры окружающей среды		
E4	Компрессор не работает		
Последовательность фаз	Ошибка последовательности фаз напряжения		
Обрыв фазы	Отсутствие фазы напряжения		Подходит для 380 В

ОЧИСТКА ВОЗДУШНОГО ФИЛЬТРА

Воздушный фильтр служит для очистки воздуха от пыли и загрязнений. Скопление пыли на воздушном фильтре влияет на работу осушителя и повышает расход энергии. Поэтому воздушный фильтр необходимо очищать каждые две недели. Не используйте осушитель без воздушного фильтра, в противном случае возможно загрязнение испарителя.

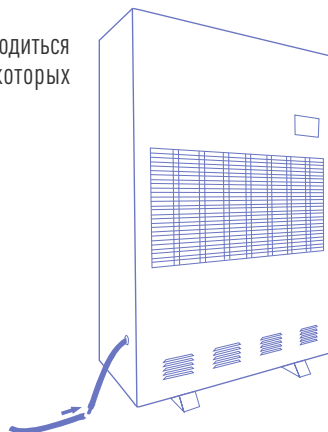
1. Протрите устройство мягкой влажной тканью.
2. Достаньте из устройства фильтр. Используйте пылесос для аккуратного удаления пыли с поверхности фильтра. Если фильтр сильно загрязнен, промойте его водой с нейтральным моющим средством и тщательно просушите.
3. Установите фильтр на место.

Примечание: во избежание удара электрическим током перед очисткой и техническим обслуживанием оборудования убедитесь, что прибор отключен от электрической розетки.

ИСПОЛЬЗОВАНИЕ ТРУБЫ ДЛЯ ОТВОДА ВОДЫ

Для непрерывной работы осушителя возможен отвод воды при помощи дренажной трубы. Для этого необходимо подсоединить к устройству дренажную трубу, которая входит в комплект поставки. Другой конец трубы направьте в нужное место.

1. Для отвода воды нельзя использовать емкость для воды, которая выше, чем выпускное отверстие для воды.
2. Дренажная труба не может располагаться выше, чем выпускное отверстие для воды.
3. Дренажная труба не должна быть изогнута и не должна находиться рядом с обогревательными элементами, температура которых превышает $+60^{\circ}\text{C}$.





ВНИМАНИЕ

- Данный прибор может работать в диапазоне температур +5°C--+35°C. Когда прибор включен и работает, убедитесь, что установлен провод заземления.
- При перемещении прибора следите, чтобы он не наклонялся более чем на 45°, чтобы исключить его повреждение.
- При постоянном отводе воды установите дренажную трубу в горизонтальное положение, не выше отверстия для воды.
- Чтобы продлить срок службы прибора, после его выключения подождите 3 минуты перед тем, как его включить снова.
- Если горит лампочка уровня воды, это означает, что емкость для воды заполнена или что емкость для воды находится в неправильном положении.
- Перед тем, как отремонтировать или чистить прибор, убедитесь, что он выключен, а шнур питания отключен от розетки.
- Для очистки прибора не используйте химические вещества, летучие растворители или коррозионные растворы.
- Вода для очистки прибора должна быть не выше 40°, в противном случае пластиковая поверхность может быть повреждена или поблекнуть.
- Используйте мягкую и чистую ткань, чтобы вытереть прибор. Если прибор загрязнен снаружи, то можно использовать нейтральное чистящее средство и воду для его очистки.
- Чтобы не допустить утечки тока, не мойте прибор непосредственно под струей воды.
- Когда прибор работает, компрессор будет нагреваться – это не является отклонением от нормы.
- Закрывайте окно, когда работает осушитель.

Если вы не можете включить прибор или прибор остановился по неизвестным причинам, выполните следующие действия:

1. Проверьте вилку и блок питания.
 2. Если вилка и блок питания в порядке, подождите 10 минут, затем снова включите осушитель.
 3. Если прибор все равно не включается, обратитесь в Сервисный центр.
-



УСТРАНЕНИЕ НЕПОЛАДОК

При возникновении следующих ситуаций, пожалуйста, выключите прибор и обратитесь в сервисную службу продавца или производителя.

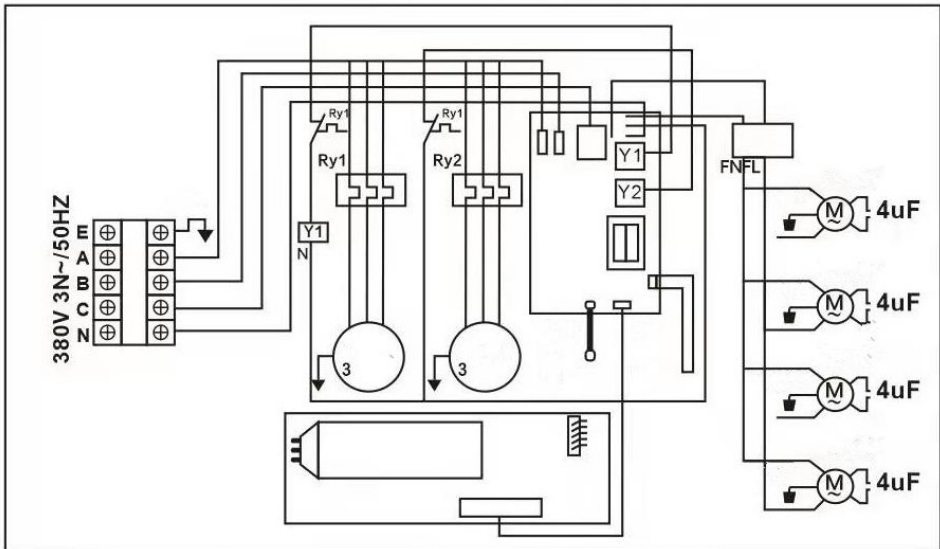
- Аппарат не включается, срабатывает предохранитель.
- Случайное попадание внутрь прибора воды или других посторонних веществ.
- Сильный нагрев сетевого шнура или вилки без видимых причин.

Проблема	Сначала необходимо проверить
При нажатии на кнопку включения прибор не включается	<ol style="list-style-type: none">1. Емкость для воды на месте?2. Прибор подключен к источнику питания?3. Предохранитель перегорел?
Малое количество извлекаемой из воздуха влаги	<ol style="list-style-type: none">1. Проверьте, чистый ли фильтр?2. Температура в помещении слишком низкая?3. Впускное и выпускное отверстия воздуха заблокированы?
Осушитель не обеспечивает заданного значения влажности	<ol style="list-style-type: none">1. Открыты ли окна?2. В помещении есть источники пара?3. Комната слишком большая?
Высокий уровень шума	<ol style="list-style-type: none">1. Поверхность, на которой установлен прибор, ровная?2. Осушитель установлен в правильное место?

ЭЛЕКТРИЧЕСКАЯ СХЕМА

Это типовая электрическая схема, она может быть изменена в процессе производства. При потере последовательности или фазы, отключите питание и снова подсоедините провода.

ВНИМАНИЕ: не пытайтесь разбирать прибор, если вы не являетесь техническим специалистом!



Условия гарантийных обязательств на технику JAX.

Уважаемый покупатель!

Поздравляем Вас с приобретением техники JAX.

Настоящая гарантия действительна в течение 12 (двенадцати) месяцев на все изделия с даты покупки изделия покупателем при соблюдении условий, перечисленных ниже, если рекомендованные режимы эксплуатации полностью соблюдены.

Если ваше изделие JAX нуждается в гарантийном обслуживании, обращайтесь в Специализированные Сервисные Центры. Настоящая гарантия предусматривает безвозмездное устранение недостатков товара в течение гарантийного срока.

ГАРАНТИЯ ДЕЙСТВИТЕЛЬНА НА ТЕРРИТОРИИ РОССИЙСКОЙ ФЕДЕРАЦИИ ПРИ СОБЛЮДЕНИИ СЛЕДУЮЩИХ УСЛОВИЙ:

1. Данное изделие должно быть куплено на территории Российской Федерации.
2. Данное изделие должно быть использовано в соответствии с инструкцией по эксплуатации (прилагается к изделию). В случае нарушения правил хранения, транспортировки, установки и эксплуатации, изложенных в инструкции по эксплуатации, гарантия не действительна.
3. Гарантия действительна только при наличии чётко, правильно и полностью заполненного настоящего гарантийного талона (с подписью и печатью Продавца). Без предъявления данного талона, в случае отсутствия в нём полной информации или при наличии каких-либо изменений в талоне, Специализированные Сервисные Центры вправе отказать в проведении гарантийного ремонта.
4. Гарантия не действительна:
 - а) если изделие предназначенное для бытовых нужд использовалось в коммерческих или иных целях.
 - б) гарантия не распространяется на расходные материалы необходимые как для монтажа изделия так и для его эксплуатации, а также на повреждения или поломки возникшие в следствии использования ненадлежащих расходных материалов.
 - в) если изделие имеет механические повреждения.
 - г) если изделие ремонтировалось, или в нём произведены изменения не в авторизованном сервисном центре.
 - д) если использовались ненадлежащие расходные материалы или запасные части.
 - е) если неисправность вызвана попаданием внутрь изделия посторонних предметов, веществ, жидкостей, насекомых.
 - ж) если неисправность вызвана стихийными бедствиями, пожаром, бытовыми и другими факторами, не зависящими от производителя.
 - з) если повреждения вызваны несоответствием параметров источников питания и связи соответствующим государственным стандартам.
 - и) в случае любых изменений в установке, настройке и/или программировании .
 - к) в случае внесения несанкционированных изменений в гарантийный талон (поправок и исправлений).
 - л) если серийный номер или номер модели на изделии изменён, удалён, стёрт или неразборчивый. м) гарантия не распространяется на расходные материалы, например: фильтры, батареи и т.п. В соответствии с указаниями инструкции по эксплуатации.
 - н) гарантия не предусматривает чистку изделия, плановое техническое обслуживание и замену расходных материалов и запчастей, пришедших в негодность ввиду нормального износа и/или ограниченного срока службы. о) настоящая гарантия применяется дополнительно к обязательным гарантиям, предоставляемым покупателям законом.

Уважаемый покупатель!

Во избежание излишних проблем просим Вас внимательно ознакомиться с информацией, содержащейся в гарантийном талоне и инструкции по эксплуатации.

ГАРАНТИЙНЫЙ ТАЛОН №

Внимание!

Пожалуйста, потребуйте от продавца полностью заполнить гарантийный талон или отрывные талоны.

Сведения об установке изделия

Изделие/Модель _____
Серийный номер _____
Дата продажи _____
Продавец _____
Адрес _____
Телефон _____

Дата установки _____
Установщик _____
Наименование _____
Адрес: _____
Телефон _____

М.П. продавца

М.П. установщика

Исправное изделие в полном комплекте,
с инструкцией по эксплуатации получил;
с условиями гарантии ознакомлен и согласен:

Исправное изделие в полном комплекте,
с инструкцией по эксплуатации установлено,
инструктаж о правилах эксплуатации проведен:

Подпись покупателя

Подпись покупателя



ПРИМЕЧАНИЕ





Производитель:
«NINGBO SHIMAOTONG INTERNATIONAL CO.,LTD»
«НИНГБО ШИМАОТОНГ ИНТЕРНЕСНЛ КО., ЛТД.»
Адрес производителя:
«FLOOR12,GUTING BUILDING,HEFENG CREATIVE SQUARE,NO.495,
JIANGDONG NORTH ROAD,NINGBO CHINA»
«Китай,Флор12, Гатинг Билдинг, Хефенг Креэтив Сквэа, №495,
Дзяндун Норт Роад, Нинбо»

ДАТА ПРОИЗВОДСТВА: см. на упаковке или на оборудовании

СДЕЛАНО В КИТАЕ

