



РУКОВОДСТВО ПО ЭКСПЛУАТАЦИИ ГАРАНТИЙНЫЙ ТАЛОН

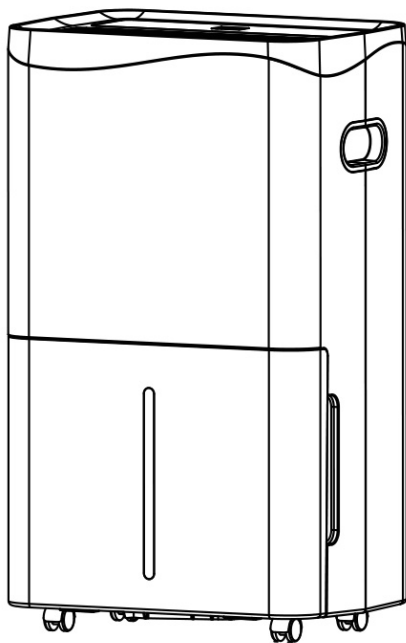
ОСУШИТЕЛЬ ВОЗДУХА JHND-50E

22 years
in Europe
года



EAC





R290



Пожалуйста, сохраните данную инструкцию для дальнейшего применения.

Благодарим Вас за выбор нашего осушителя воздуха. Перед началом эксплуатации внимательно ознакомьтесь с данной инструкцией. Если у вас есть вопросы, пожалуйста, свяжитесь с профессиональной службой.

Внимание!

Вследствие постоянного совершенствования продукции производитель имеет право вносить изменения в конструкцию и технические характеристики без дополнительного уведомления об этих изменениях.

1. ПЕРЕД НАЧАЛОМ РАБОТЫ





Перед первым использованием осушителя воздуха внимательно ознакомьтесь с инструкцией по эксплуатации.

1.1 Описание изделия

Осушитель воздуха используется для удаления избыточной влаги из воздуха. Сниженная в результате относительная влажность воздуха защищает здания и их содержимое от неблагоприятного воздействия избытка влаги.

В качестве хладагента используется экологически безопасный R290. R290 не оказывает разрушительного воздействия на озоновый слой (не имеет озоноразрушающего потенциала), создает незначительный парниковый эффект (потенциал глобального потепления) и доступен во всем мире. Благодаря своим энергоэффективным свойствам R290 прекрасно подходит для применения в качестве хладагента. Из-за высокой воспламеняемости хладагента должны быть приняты специальные меры предосторожности.

Символы на изделии и в руководстве пользователя

 ПРЕДУПРЕЖДЕНИЕ	В данном изделии используется воспламеняемый хладагент. В случае утечки хладагента и при его контакте с огнем или нагревательной частью образуется вредный газ и возникает риск пожара.
	Перед началом эксплуатации внимательно ознакомьтесь с РУКОВОДСТВОМ ПОЛЬЗОВАТЕЛЯ.
	Дополнительную информацию можно найти в РУКОВОДСТВЕ ПОЛЬЗОВАТЕЛЯ, РУКОВОДСТВЕ ПО ОБСЛУЖИВАНИЮ и т. п.
	Сервисный персонал должен внимательно ознакомиться с РУКОВОДСТВОМ ПОЛЬЗОВАТЕЛЯ и РУКОВОДСТВОМ ПО ОБСЛУЖИВАНИЮ перед началом эксплуатации.

1.2 С целью обеспечения безопасности всегда соблюдайте следующие требования

- Данный прибор предназначен для применения профессиональными или обученными пользователями на складах, в легкой промышленности и на фермах, либо неспециалистами в рамках коммерческого применения.
- Данный прибор может использоваться детьми в возрасте от 8 лет, а также лицами с ограниченными физическими, сенсорными или умственными способностями или недостатком опыта и знаний, если они находятся под присмотром или проинструктированы относительно безопасного использования прибора и осознают связанные с ним риски. Не позволяйте детям играть с прибором. Дети не должны выполнять очистку и обслуживание прибора без присмотра взрослых.
- Прибор предназначен только для применения с газом R-290 (пропан), используемым в качестве хладагента.
- Контур хладагента герметичен. Его может обслуживать только квалифицированный технический специалист.
- Не допускайте выброса хладагента в атмосферу.
- R-290 (пропан) легко воспламеняется и тяжелее воздуха.
- В первую очередь он скапливается в зонах низкого давления, но за счет вентиляторов возможна его циркуляция.
- При наличии или даже подозрении на наличие пропана необученный персонал не должен пытаться выяснить причину.
- Пропан, используемый в устройстве, не имеет запаха.
- Отсутствие запаха не означает отсутствие утечки газа.
- При обнаружении утечки немедленно эвакуируйте людей со склада, проветрите помещение и свяжитесь с местной пожарной частью, чтобы проинформировать их об утечке пропана.
- Люди не должны возвращаться в помещение до прибытия квалифицированного технического специалиста и получения от него подтверждения о том, что возвращение на склад безопасно.
- Внутри устройств, а также в непосредственной близости к ним не допускается использовать открытое пламя, курить и хранить любые другие источники возгорания.
- Комплектующие детали предназначены для работы с пропаном и не являются источниками возгорания и искр. Комплектующие детали можно менять только на идентичные детали для ремонта.

НЕСОБЛЮДЕНИЕ ДАННОГО ПРЕДУПРЕЖДЕНИЯ МОЖЕТ ПРИВЕСТИ К ВЗРЫВУ, ЛЕТАЛЬНОМУ ИСХОДУ, ПОЛУЧЕНИЮ ТРАВМЫ И ПРИЧИНЕНИЮ ВРЕДА ИМУЩЕСТВУ.



2. ДЛЯ ВАШЕЙ БЕЗОПАСНОСТИ

Ваша безопасность - главное для нас.



Внимательно ознакомьтесь с данной инструкцией перед началом эксплуатации осушителя воздуха.

2.1 Меры предосторожности при эксплуатации

ПРЕДУПРЕЖДЕНИЕ! Чтобы снизить риск пожара, удара электрическим током, получения травм и причинения вреда имуществу:

- В случае повреждения кабеля питания во избежание возникновения опасных ситуаций его замену должен выполнять производитель, сотрудник сервисной службы или другой квалифицированный специалист.
 - В процессе технического обслуживания прибор должен быть отключен от источника питания.
 - Всегда используйте прибор с источником питания с равными напряжением, частотой и номинальными характеристиками, согласно указаниям на идентификационной табличке изделия.
 - Всегда используйте заземленную розетку.
 - В процессе очистки прибора, а также всегда, когда он не используется, отключайте шнур питания от розетки.
 - Не используйте прибор мокрыми руками. Не допускайте попадания воды на прибор.
 - Не погружайте прибор в воду и не допускайте его попадания под дождь, берегите его от воздействия влаги и любых других жидкостей.
 - Не оставляйте прибор работать без присмотра. Не опрокидывайте и не переворачивайте прибор.
 - Не отключайте прибор от розетки в процессе эксплуатации.
 - Не вынимайте вилку из розетки за шнур питания.
 - Не используйте удлинители и переходники для этого прибора.
 - Не ставьте на прибор посторонние предметы.
 - Не вставляйте и не садитесь на прибор.
 - Не засовывайте пальцы и прочие предметы в воздуховыпускное отверстие.
 - Не прикасайтесь к воздуховыпускному отверстию и алюминиевым ребрам прибора.
 - Не используйте прибор после падения, повреждения и в случае, когда наблюдаются признаки неисправности изделия.
 - Не используйте химикаты для очистки прибора.
 - Убедитесь, что прибор установлен вдали от источников пламени, воспламеняемых и взрывоопасных предметов.
 - Прибор должен устанавливаться в соответствии с национальными правилами устройства электроустановок.
-

- Запрещается использовать какие-либо средства для ускорения процесса оттаивания или очистки, кроме рекомендованных производителем.
- Прибор должен храниться в помещении без постоянно работающих источников воспламенения (например, открытое пламя, работающий газовый прибор или электронагреватель).
- Храните прибор таким образом, чтобы исключить возможность его механического повреждения.
- Не вскрывайте и не сжигайте прибор, даже после использования.
- Имейте в виду, что хладагенты могут не иметь запаха.
- Трубопроводы должны быть защищены от физических повреждений и не должны устанавливаться в непроветриваемом помещении, если его площадь меньше 6 м².
- Необходимо соблюдать национальные нормы в отношении газа.
- Не загораживайте вентиляционные отверстия.
- Прибор должен храниться в хорошо проветриваемом помещении, размер которого соответствует площади помещения, указанной для эксплуатации.



Любое лицо, допущенное к работе с хладагентом или к разгерметизации его контура, должно иметь действующий сертификат от аккредитованного в отрасли органа оценки, подтверждающий компетентность данного лица в безопасном обращении с хладагентами в соответствии с признанной в отрасли спецификацией оценки.



Обслуживание должно выполняться только в соответствии с рекомендациями производителя оборудования. Техническое обслуживание и ремонт, требующие помощи другого квалифицированного персонала, должны выполняться под наблюдением лица, допущенного к работе с использованием легковоспламеняющихся хладагентов.

Если у вас есть вопросы или вам нужна помощь, пожалуйста, свяжитесь с дилерским центром.

2.2 Меры предосторожности при обслуживании

Соблюдайте следующие меры предосторожности при обслуживании осушителя воздуха с R290.

2.2.1 Проверка территории

Перед началом работ с системами, содержащими легковоспламеняющиеся хладагенты, необходимо провести проверку безопасности, чтобы свести к минимуму риск воспламенения. При ремонте системы охлаждения перед проведением работ на ней надлежит соблюдать следующие меры предосторожности.

2.2.2 Порядок выполнения работ

Работа должна осуществляться в соответствии с контролируемой процедурой, чтобы минимизировать риск присутствия легковоспламеняющихся газов или паров во время выполнения работы.

2.2.3 Общая рабочая зона

Весь обслуживающий персонал и другие лица, работающие в данной зоне, должны быть проинструктированы о характере проводимых работ. Следует избегать работ в замкнутом пространстве. Зона вокруг рабочего места должна быть отгорожена. Необходимо обеспечить безопасные условия на участке посредством контроля воспламеняющихся материалов.

2.2.4 Проверка наличия хладагента

Перед началом и во время работы участок выполнения работ подлежит проверке с помощью подходящего прибора для обнаружения хладагента с целью информирования персонала о потенциально воспламеняющейся атмосфере. Оборудование, используемое для обнаружения утечек, должно соответствовать условиям работы с легковоспламеняющимися хладагентами, т. е. должно быть искробезопасным и герметичным.

2.2.5 Наличие огнетушителя

При выполнении огневых работ на холодильном оборудовании или связанных с ним деталях необходимо подготовить подходящие средства пожаротушения. Порошковый или углекислотный огнетушитель должен находиться рядом с местом заправки.

2.2.6 Отсутствие источников воспламенения

При выполнении работ, связанных с системой охлаждения, которые включают в себя вскрытие любых труб, содержащих или содержавших легковоспламеняющийся хладагент, запрещается использовать любые источники воспламенения так, чтобы это могло привести к риску пожара или взрыва. Все потенциальные источники воспламенения, включая курение, должны находиться на достаточном расстоянии от места установки, ремонта, демонтажа и утилизации, во время которых возможно выделение легковоспламеняющегося хладагента в окружающее пространство. Перед началом работы необходимо проверить территорию вокруг оборудования, чтобы убедиться в отсутствии воспламеняющихся веществ и угрозы воспламенения. На месте проведения работ должны висеть таблички «Не курить».

2.2.7 Вентилируемая зона

Перед началом работ по разгерметизации оборудования или огневых работ необходимо обеспечить надлежащую вентиляцию рабочей зоны, либо выполнять работы на открытом воздухе. Во время проведения работ должен поддерживаться необходимый уровень вентиляции. Вентиляция должна безопасно рассеивать любой выделяющийся хладагент, с предпочтительным выведением его наружу в атмосферу.

2.2.8 Проверки холодильного оборудования

Электрические детали, подлежащие замене, должны соответствовать назначению и спецификации. Необходимо строго соблюдать рекомендации производителя по техническому и эксплуатационному обслуживанию. Если у вас есть сомнения, обратитесь за помощью в технический отдел производителя.

На установках, в которых используются воспламеняющиеся хладагенты, должны быть выполнены следующие проверки:

- ✓ соответствие объема заправки размеру помещения, в котором установлены детали, содержащие хладагент;
- ✓ исправность вентиляционных механизмов и выходов, а также отсутствие заграждений;
- ✓ если используется не прямой холодильный контур, вторичный контур должен быть проверен на наличие хладагента;
- ✓ маркировка на оборудовании должна оставаться видимой и разборчивой. Неразборчивые маркировка и знаки подлежат восстановлению;
- ✓ холодильные трубки или комплектующие детали должны быть установлены так, чтобы исключить воздействие каких-либо веществ, которые могут вызвать коррозию компонентов, содержащих хладагент, если только эти комплектующие не изготовлены из материалов, которые по своей природе устойчивы к коррозии или надлежащим образом защищены от коррозии.

2.2.9 Проверки электрических устройств

Ремонт и техническое обслуживание электрических деталей должны включать первоначальные проверки безопасности и процедуры проверки деталей. При наличии неисправности, которая может поставить под угрозу безопасность, запрещается подключать электропитание до тех пор, пока такая неисправность не будет устранена. Если неисправность не может быть устранена немедленно, но необходимо продолжать работу, то следует использовать подходящее временное решение. Об этом необходимо сообщить владельцу оборудования, чтобы все стороны были проинформированы.

Первоначальные проверки безопасности должны включать:

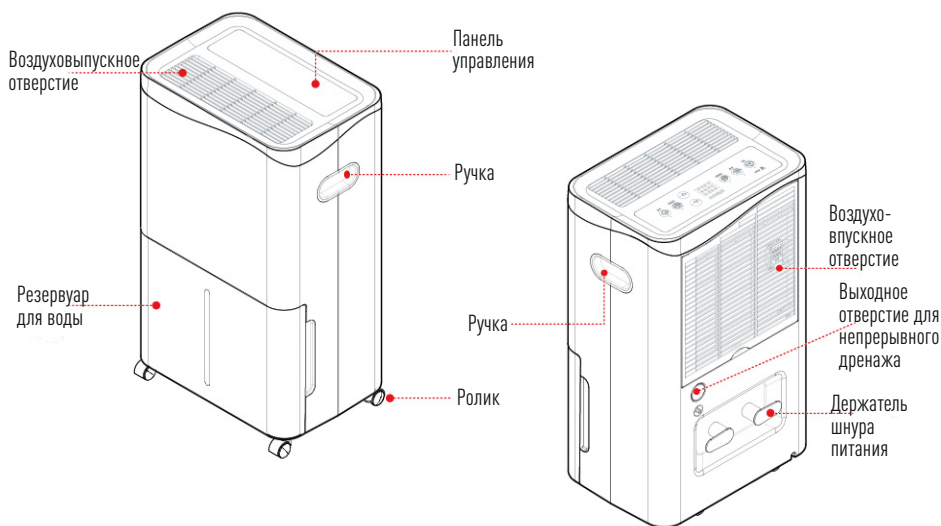
- ✓ разрядку конденсаторов: это должно быть сделано безопасным способом во избежание искрообразования;
 - ✓ отключение открытых электрических деталей и проводов под напряжением на время заправки, восстановления или продувки системы;
 - ✓ обеспечение непрерывности цепи заземления.
-

3. ТЕХНИЧЕСКИЕ ХАРАКТЕРИСТИКИ

Модель	ЖНАНД-50Е
Производительность (+30°C, 80% отн. влажности)	50 л/сутки
Уровень шума	≤50дБ (А)
Расход воздуха	600 м³/ч
Электропитание	230 В/50 Гц
Потребляемая мощность	0,80 кВт
Потребляемый ток	3,5 А
Хладагент/вес	R290/125 г
Рабочая температура	+5-+38°C
Рекомендуемые размеры помещения	40-80 м²
Диапазон настройки влажности	30-85%
Максимальное давление в теплообменнике	2,5 МПа
Максимальное давление всасывания	1,0 МПа
Вес нетто	19 кг
Вес брутто	20,5 кг
Размер оборудования	368x256x620 мм

4. РАЗМЕРЫ УСТРОЙСТВА

4.1 Общий вид изделия



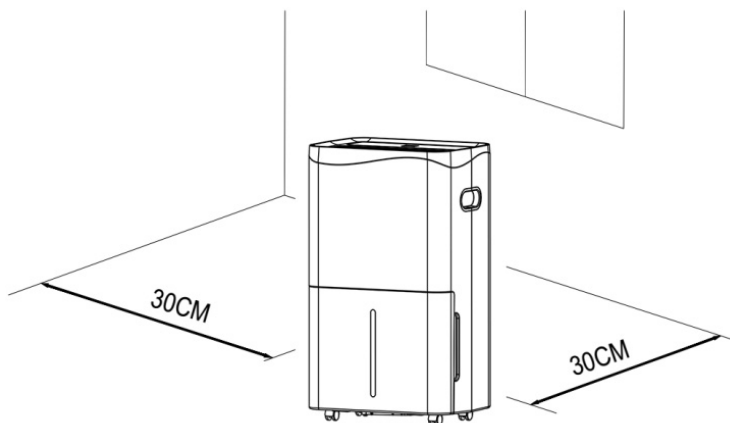
5. УСТАНОВКА

5.1 МЕСТОПОЛОЖЕНИЕ

1. Установите прибор на твердую ровную поверхность на участке со свободным пространством минимум 30 см вокруг прибора для обеспечения надлежащей циркуляции воздуха.

2. Ни в коем случае не устанавливайте прибор в местах, где он может быть подвержен следующим воздействиям:

- Источники нагрева, в частности, радиаторы, обогреватели, плиты и прочие изделия, генерирующие тепло;
- На участке, где возможно разбрызгивание масла или воды;
- Под воздействием прямых солнечных лучей;
- Механическая вибрация или ударное воздействие;
- Повышенная концентрация пыли;
- Отсутствие вентиляции, например, в шкафу;
- Неровная поверхность.



ПРЕДУПРЕЖДЕНИЕ

Устанавливайте прибор в помещении площадью более 6 м².

Не устанавливайте прибор в местах, где возможна утечка воспламеняемого газа.



ПРИМЕЧАНИЕ

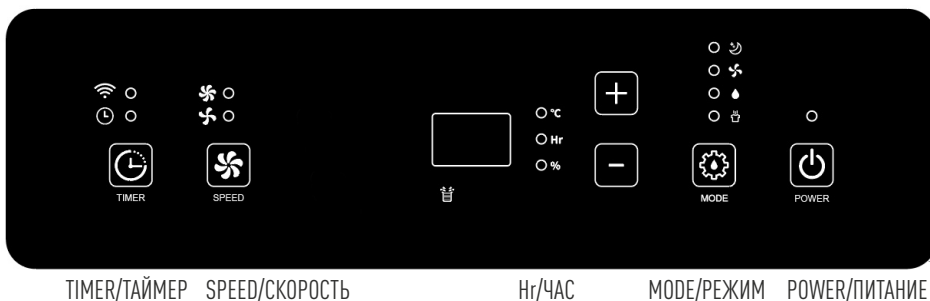
Производитель может предоставить другие подходящие примеры или дополнительную информацию о запахе хладагента.

5.2 Безопасная эксплуатация прибора

- После распаковки проверьте прибор на наличие повреждений и царапин.
 - Используйте данный прибор при температуре окружающего воздуха от +5°C до +35°C.
 - Не используйте его на улице. Данный осушитель воздуха предназначен для применения только в жилых помещениях.
 - Не используйте прибор близко к стенам, шторам и другим предметам, которые могут заблокировать впускные и выпускные отверстия.
 - Не загромождайте воздуховпускные и воздуховыпускные отверстия.
 - Отрегулируйте ветровой щиток, повернув его вверх, перед запуском.
 - Если прибор был наклонен более, чем на 45°, перед запуском оставьте его в вертикальном положении минимум на 24 часа.
 - Для экономии энергии держите двери и окна закрытыми.
 - Не используйте и не храните прибор под воздействием прямых солнечных лучей и под дождем.
 - После непрерывной эксплуатации в жаркие дни воздуховыпускное отверстие может нагреваться.
 - Перед перемещением прибора опорожните резервуар для воды.
 - Убедитесь, что резервуар для воды установлен правильно, в противном случае прибор не будет работать надлежащим образом.
 - Осушитель воздуха запускается в том режиме, который был выбран при последнем использовании прибора.
 - С целью защиты компрессора используется задержка времени 3 минуты. Подождите 3 минуты, чтобы осушитель воздуха возобновил удаление влаги.
-

6. ЭКСПЛУАТАЦИЯ

6.1 ПАНЕЛЬ УПРАВЛЕНИЯ



POWER/ПИТАНИЕ

В режиме ожидания нажмите кнопку питания, чтобы включить прибор. По умолчанию оборудование переключится в режим автоматического осушения воздуха, а лампа режима осушения загорится.

Снова нажмите эту кнопку. Прибор перестанет работать, а индикатор питания отключится.

MODE/РЕЖИМ

С помощью этой кнопки вы можете выбирать разные режимы.

У прибора есть спящий режим, режим вентиляции, режим автоматического осушения воздуха и режим непрерывного осушения воздуха.

Режим автоматического осушения воздуха

При первом включении прибор перейдет в режим автоматического осушения воздуха, либо вы можете нажать на кнопку «Режим», чтобы выбрать данный режим.

Если влажность окружающего воздуха превышает заданную влажность воздуха +3 %, вентилятор и компрессор начнут работать согласно заданным параметрам.

Если влажность окружающего воздуха меньше заданной влажности воздуха -3 %, компрессор и вентилятор прекратят работу с задержкой в 30 секунд.

В режиме автоматического осушения воздуха можно регулировать как скорость вентилятора, так и влажность.

После регулировки влажности на светодиодном индикаторе будет отображаться влажность окружающего воздуха.

Режим непрерывного осушения воздуха

Прибор продолжает работать независимо от влажности окружающего воздуха.

Можно регулировать скорость вентилятора, а на цифровом экране отображается влажность окружающего воздуха.

Режим вентиляции

Нажмите кнопку «Режим», чтобы выбрать режим вентиляции.

Компрессор не будет работать, а скорость вентилятора можно регулировать.

В режиме вентиляции невозможно регулировать заданную влажность, а на цифровом экране отображается температура окружающей среды.

Спящий режим

Нажмите кнопку «Режим», чтобы выбрать спящий режим.

Если прибор не работает в течение 10 секунд в спящем режиме, индикатор питания и индикатор спящего режима постепенно гаснут, а остальные индикаторы и цифровой экран отключаются.

Нажмите любую кнопку, чтобы вернуть дисплей в нормальное состояние.

Остальные функции аналогичны функциям в режиме автоматического осушения воздуха.



ADD/ДОБАВИТЬ



DOWN/УБАВИТЬ

Регулировка заданной влажности (30-80 %) или таймера (0-24 часа).



SPEED/СКОРОСТЬ

Нажмите эту кнопку для переключения между высокой и низкой скоростью вентилятора



TIMER/ТАЙМЕР

Нажмите эту кнопку, чтобы настроить или отключить таймер.

В режиме без таймера: Нажмите кнопку «Таймер», чтобы переключиться в режим настройки таймера. Время таймера будет отображаться мигающими цифрами. Во время мигания нажмите кнопку «Добавить» или «Убавить», чтобы отрегулировать время таймера (0-24 часа).

В режиме с таймером: Нажмите кнопку «Таймер», чтобы выполнить запрос времени. На дисплее мигающими цифрами отобразится оставшееся время работы. Снова нажмите кнопку «Таймер», чтобы отключить таймер, пока мигают цифры.

В рабочем состоянии можно задать время отключения прибора.

В режиме ожидания можно задать время включения прибора.

При длительном нажатии кнопки «ТАЙМЕР» (в течение 5 секунд) вы можете включить функцию Wi-Fi. См. инструкции по Wi-Fi ниже.

Интеллектуальное оттаивание

При появлении сигнала оттаивания запускается оттаивание, а индикатор режима мигает.

Если цифровой экран мигает и на нем отображается «E1», компрессор будет работать 30 минут, а затем в течение 10 минут будет происходить процесс оттаивания.

Инструкция по Wi-Fi

Информация о приложении «Smart Life»

Приложение «Smart Life» доступно для Android и iOS.

Отсканируйте соответствующий QR-код, чтобы открыть прямую ссылку на скачивание.



Download Smart Life App

Download Smart Life App/Скачать приложение «Smart Life»

Информация об использовании приложения

Данным прибором можно управлять через домашнюю сеть. Для этого необходим постоянно работающий Wi-Fi от подключенного роутера и бесплатное приложение «Smart Life».

1. Установите приложение «Smart Life». Создайте учетную запись пользователя.
2. Включите функцию Wi-Fi в настройках вашего прибора.
3. Установите прибор на расстоянии около 5 метров от роутера.
4. При длительном нажатии на кнопку «Таймер» (5 секунд) запустится конфигурация сети и замигает индикатор Wi-Fi. Статус будет отключен через 3 минуты, если конфигурация сети отсутствует, при этом индикаторная лампа отключится.

Подключение Wi-Fi

• Метод 1

Подключение через Bluetooth

Откройте Bluetooth на своем мобильном телефоне или другом устройстве.

При мигающем индикаторе Wi-Fi откройте приложение «Smart Life» и прибор автоматически подключится через Bluetooth.

• Метод 2

При мигающем индикаторе Wi-Fi выберите опцию «Добавить устройство» — «Приборы «Small Home» — «Осушитель воздуха» и следуйте инструкциям на экране.

Проверьте состояние индикатора Wi-Fi и выберите нужный статус.

Если индикатор Wi-Fi мигает быстро, устройство подключено напрямую.

Если индикатор Wi-Fi мигает медленно, нажмите кнопку «Перейти к подключению», чтобы подключить Wi-Fi под наименованием «SmartLife-XXXX».

Примечания:

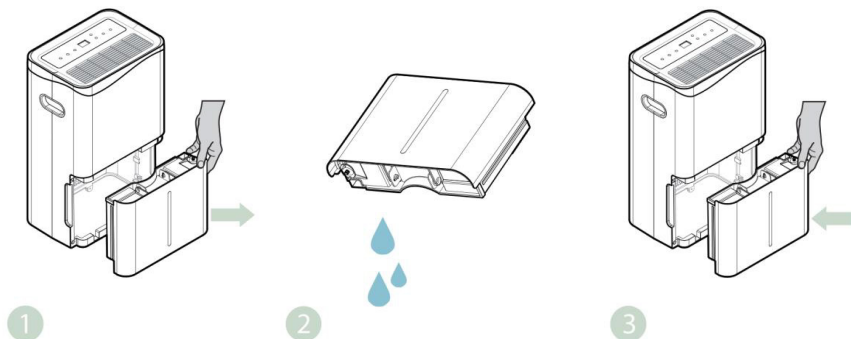
После успешного подключения прибора загорится лампочка Wi-Fi. Теперь вы можете управлять прибором с помощью приложения.

Нажмите и удерживайте кнопку «Таймер» в течение примерно 5 секунд, чтобы отключить прибор (лампочка Wi-Fi отключится)

Дренаж

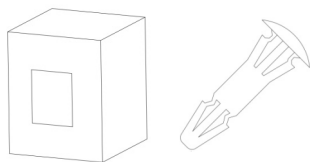
Опустошение резервуара для воды

- При заполнении резервуара прибор отключится и издаст зуммерный сигнал, загорится лампочка «Заполнен водой», а на цифровом дисплее отобразится сообщение «FL».
- Нажмите кнопку ПИТАНИЯ, чтобы выключить устройство.
- Достаньте резервуар для воды и просто выдвиньте корпус осушителя воздуха.
- Вылейте воду в водоотвод или на улицу.
- Очистите внутреннюю и внешнюю части резервуара.
- Вставьте пустой резервуар обратно в устройство.
- Нажмите кнопку ПИТАНИЯ, чтобы возобновить работу.
- Если лампочка «Заполнен водой» не загорается, убедитесь, что поплавок на месте.



Предупреждение

1. Не выбрасывайте магниты и пластиковые заклепки с резервуара для воды. В противном случае прибор не будет автоматически прекращать работу при заполнении резервуара для воды, конденсат вытечет и повредит пол в помещении.



2. Убедитесь, что перед перенастройкой рабочего режима прибора вы слили конденсат из резервуара для воды

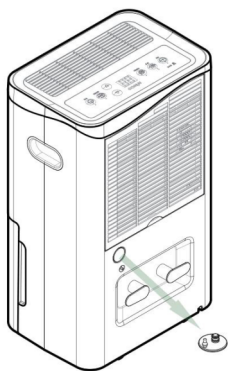
3. Если резервуар для воды загрязнен, промойте его чистой водой. Избегайте использования моющих средств, металлических губок, химикатов для удаления пыли, дизельного топлива, бензина, разбавителей и прочих растворителей. В противном случае резервуар для воды будет поврежден, что приведет к утечке

4. Вставьте пустой резервуар обратно в устройство. В противном случае индикатор заполнения водой может продолжать гореть красным цветом и устройство не перезапустится.

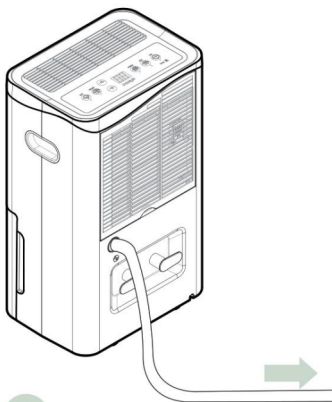
Непрерывный дренаж

Для непрерывной работы или автоматического осушения воздуха (без присмотра за устройством) подсоедините к устройству входящий в объем поставки сливной шланг. Конденсат будет автоматически перетекать в ведро или водосток за счет гравитации.

1. Выпрямите сливной шланг.
2. Вставьте один конец шланга в отверстие цистерны, а другой конец шланга опустите в ванную или ведро (например, контейнер) или выведите на улицу, либо в специальное место для дренажа.



1



2



ПРЕДУПРЕЖДЕНИЕ

1. Не допускайте закупоривания дренажного отверстия или сливного шланга. В случае их закупоривания конденсат потечет в резервуар для воды.
2. Не допускайте сгибания сливного шланга. Сливной шланг должен быть расположен ниже дренажного отверстия.
3. Сливной шланг должен быть надежно прикреплен к дренажному отверстию.

Техническое обслуживание

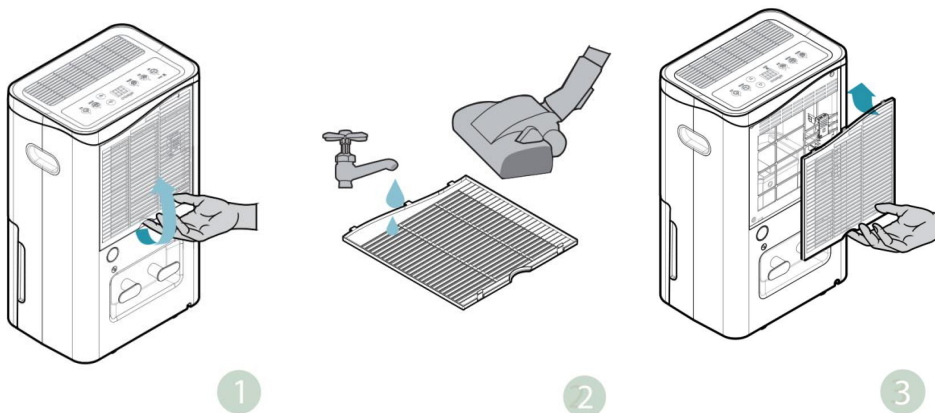
Примечание: во избежание удара электрическим током перед очисткой и техническим обслуживанием оборудования убедитесь, что прибор отключен от электрической розетки.

ОЧИСТКА ВОЗДУШНОГО ФИЛЬТРА (каждые две недели)

На фильтре скапливается пыль, которая препятствует потоку воздуха. Ограниченный поток воздуха снижает эффективность системы, а в случае блокировки потока прибор может быть поврежден.

Необходимо регулярно чистить воздушный фильтр. Для удобства очистки воздушный фильтр выполнен съемным. Не эксплуатируйте устройство без воздушного фильтра, в противном случае возможно загрязнение испарителя.

1. Достаньте фильтр из нижней части заднего кожуха.
2. Используйте пылесос для аккуратного удаления пыли с поверхности. Если фильтр сильно загрязнен, промойте его водой с мягким моющим средством и тщательно просушите.
3. Установите фильтр на место.



Поиск и устранение неисправностей

1. РАБОЧАЯ ТЕМПЕРАТУРА

$+5^{\circ}\text{C} \leq$ температура окружающей среды $\leq +35^{\circ}\text{C}$

Если температура окружающей среды ниже или выше рабочей температуры, осушитель воздуха отключается.

Если температура окружающей среды составляет от $+5^{\circ}\text{C}$ до $+16^{\circ}\text{C}$, компрессор автоматически оттаивает с регулярными интервалами. В процессе оттаивания компрессор останавливается, а вентилятор продолжает работать.

2. ПЕРЕД ОБРАЩЕНИЕМ В СЕРВИС

Прежде, чем обратиться в профессиональный сервис, ознакомьтесь с перечнем «Поиск и устранение неисправностей», в котором перечислены часто встречающиеся неисправности, которые не относятся к дефектам изготовления или материалов.

Неисправность	Возможная причина	Решение
Не работает	Отсутствует питание	Подключитесь к рабочей розетке и включите прибор
	Мигает индикатор «Заполнен водой»	Слейте воду из резервуара и перезапустите прибор, либо установите резервуар для воды правильно
	Температура в помещении $<+5^{\circ}\text{C}$ или $>+35^{\circ}\text{C}$	Самозащита предназначена для защиты прибора. Не может работать при такой температуре.
Ненадлежащая работа	Засорился воздушный фильтр?	Очистите воздушный фильтр согласно инструкциям
	Закупорено впускное или сливное сопло?	Удалите закупоривание из впускного или сливного сопла
Отсутствует выпуск воздуха	Фильтр засорен?	Промойте фильтр
Громкий шум во время работы	Устройство установлено на плоской поверхности?	Установите прибор на плоскую поверхность
	Фильтр засорен?	Промойте фильтр
E1	Проблема с датчиком осушителя воздуха	Замените датчик
LO	Влажность окружающей среды меньше 20%	Осушитель воздуха отключается с целью самозащиты
H1	Влажность окружающей среды выше 90%	
CL	Защита от низкой температуры, температура окружающей среды $<+5^{\circ}\text{C}$	
CH	Защита от высокой температуры, температура окружающей среды $>+38^{\circ}\text{C}$	

Вывод из эксплуатации

ХРАНЕНИЕ

Долгосрочное хранение: если вы планируете не использовать прибор в течение длительного периода времени (несколько недель), рекомендуется выполнить очистку прибора и полностью высушить его. Размещение прибора на хранение осуществляется следующим образом:

1. Нажмите кнопку питания, чтобы отключить прибор, и отключите его от розетки.
2. Слейте остатки воды из прибора.
3. Очистите фильтр и дайте ему полностью высохнуть в тени.
4. Уложите шнур питания в резервуар для воды.
5. Установите фильтр на место.
6. Во время хранения прибор должен быть установлен вертикально.
7. Храните прибор в сухом, проветриваемом и безопасном помещении, без воздействия агрессивных газов.

Внимание:

Во избежание повреждения и появления плесени на деталях испаритель внутри прибора должен быть полностью высушен прежде, чем вы упакуете прибор. Отключите прибор от розетки и поставьте его в сухое открытое место, чтобы высушить. Еще один способ высушить прибор — отрегулировать установку влажности до значения, более, чем на 5 % превышающего влажность окружающей среды, чтобы вентилятор просушил испаритель в течение примерно двух часов.

УТИЛИЗАЦИЯ

ОСТОРОЖНО!!!

Выброс хладагента в атмосферу строго запрещен!

Не выбрасывайте электроприборы совместно с несортированными бытовыми отходами, используйте отдельный сбор. Обратитесь в местные органы власти за информацией о доступных системах сбора. При выбросе электроприборов на свалку опасные вещества могут просочиться в грунтовые воды и попасть в пищевую цепочку, нанося ущерб вашему здоровью и благополучию



Условия гарантийных обязательств на технику JAX.

Уважаемый покупатель!

Поздравляем Вас с приобретением техники JAX.

Настоящая гарантия действительна в течение 12 (двенадцати) месяцев на все изделия с даты покупки изделия покупателем при соблюдении условий, перечисленных ниже, если рекомендованные режимы эксплуатации полностью соблюдены.

Если ваше изделие JAX нуждается в гарантийном обслуживании, обращайтесь в Специализированные Сервисные Центры. Настоящая гарантия предусматривает безвозмездное устранение недостатков товара в течение гарантийного срока.

ГАРАНТИЯ ДЕЙСТВИТЕЛЬНА НА ТЕРРИТОРИИ РОССИЙСКОЙ ФЕДЕРАЦИИ ПРИ СОБЛЮДЕНИИ СЛЕДУЮЩИХ УСЛОВИЙ:

1. Данное изделие должно быть куплено на территории Российской Федерации.
2. Данное изделие должно быть использовано в соответствии с инструкцией по эксплуатации (прилагается к изделию). В случае нарушения правил хранения, транспортировки, установки и эксплуатации, изложенных в инструкции по эксплуатации, гарантия не действительна.
3. Гарантия действительна только при наличии чётко, правильно и полностью заполненного настоящего гарантийного талона (с подписью и печатью Продавца). Без предъявления данного талона, в случае отсутствия в нём полной информации или при наличии каких-либо изменений в талоне, Специализированные Сервисные Центры вправе отказать в проведении гарантийного ремонта.
4. Гарантия не действительна:
 - а) если изделие предназначенное для бытовых нужд использовалось в коммерческих или иных целях.
 - б) гарантия не распространяется на расходные материалы необходимые как для монтажа изделия так и для его эксплуатации, а также на повреждения или поломки возникшие в следствии использования ненадлежащих расходных материалов.
 - в) если изделие имеет механические повреждения.
 - г) если изделие ремонтировалось, или в нём произведены изменения не в авторизованном сервисном центре.
 - д) если использовались ненадлежащие расходные материалы или запасные части.
 - е) если неисправность вызвана попаданием внутрь изделия посторонних предметов, веществ, жидкостей, насекомых.
 - ж) если неисправность вызвана стихийными бедствиями, пожаром, бытовыми и другими факторами, не зависящими от производителя.
 - з) если повреждения вызваны несоответствием параметров источников питания и связи соответствующим государственным стандартам.
 - и) в случае любых изменений в установке, настройке и/или программировании .
 - к) в случае внесения несанкционированных изменений в гарантийный талон (поправок и исправлений).
 - л) если серийный номер или номер модели на изделии изменён, удалён, стёрт или неразборчивый. м) гарантия не распространяется на расходные материалы, например: фильтры, батареи и т.п. В соответствии с указаниями инструкции по эксплуатации.
 - н) гарантия не предусматривает чистку изделия, плановое техническое обслуживание и замену расходных материалов и запчастей, пришедших в негодность ввиду нормального износа и/или ограниченного срока службы. о) настоящая гарантия применяется дополнительно к обязательным гарантиям, предоставляемым покупателям законом.



Уважаемый покупатель!

Во избежание излишних проблем просим Вас внимательно ознакомиться с информацией, содержащейся в гарантийном талоне и инструкции по эксплуатации.

ГАРАНТИЙНЫЙ ТАЛОН №

Внимание!

Пожалуйста, потребуйте от продавца полностью заполнить гарантийный талон или отрывные талоны.

Сведения об установке изделия

Изделие/Модель _____
Серийный номер _____
Дата продажи _____
Продавец _____
Адрес _____
Телефон _____

Дата установки _____
Установщик _____
Наименование _____
Адрес: _____
Телефон _____

М.П. продавца

М.П. установщика

Исправное изделие в полном комплекте,
с инструкцией по эксплуатации получил;
с условиями гарантии ознакомлен и согласен:

Исправное изделие в полном комплекте,
с инструкцией по эксплуатации установлено,
инструктаж о правилах эксплуатации проведен:

Подпись покупателя

Подпись покупателя



Производитель:
«NINGBO SHIMAOTONG INTERNATIONAL CO.,LTD»
«НИНГБО ШИМАОТОНГ ИНТЕРНЕСНЛ КО., ЛТД.»
Адрес производителя:
«FLOOR12,GUTING BUILDING,HEFENG CREATIVE SQUARE,NO.495,
JIANGDONG NORTH ROAD,NINGBO CHINA»
«Китай,Флор12, Гатинг Билдинг, Хефенг Креэтив Сквэа, №495,
Дзяндун Норт Роад, Нинбо»

ДАТА ПРОИЗВОДСТВА: см. на упаковке или на оборудовании

СДЕЛАНО В КИТАЕ

