



# РУКОВОДСТВО ПО ЭКСПЛУАТАЦИИ ГАРАНТИЙНЫЙ ТАЛОН

## ОСУШИТЕЛЬ ВОЗДУХА JHACD-70H

**22** years  
in Europe  
года



**EAC**







## УВАЖАЕМЫЙ ПОКУПАТЕЛЬ!

Благодарим вас за использование нашего осушителя воздуха.

Важно ознакомиться с этим руководством перед использованием осушителя воздуха, чтобы знать, как пользоваться устройством так, чтобы оно работало безупречно.

- В этом устройстве используется напряжение 220-240 В переменного тока/50 Гц.
- Не устанавливайте устройство на открытом воздухе во избежание его неправильной работы.
- Во избежание повреждений устройства не ремонтируйте осушитель воздуха и не разбирайте его самостоятельно.
- Устанавливайте устройство в надежном месте и не повреждайте линию питания.
- Не ставьте на устройство тяжелые предметы и ничего не бросайте внутрь.
- Для включения устройства используйте кнопку включения, не используйте для этой цели вилку.
- Чтобы избежать дополнительного шума устанавливайте устройство на ровном месте.
- Для обеспечения надлежащей вентиляции и предотвращения касания различными предметами вокруг устройства должно быть предусмотрено свободное пространство не менее 50 см.

## ОБЛАСТЬ ИСПОЛЬЗОВАНИЯ

- Складские помещения, например, содержащие ценное оборудование, инструменты, компьютерное оборудование, библиотеки, музеи, швейные компании и автомобильные гаражи.
- В дождливый день устройство поможет сохранить вашу комнату сухой и комфортной, избежать появления плесени на мебели, коврах и одежде.
- Независимо от того, что делает вашу комнату влажной, использование этого устройства сделает вашу жизнь комфортной.
- Это устройство не имеет функции взрывозащиты, поэтому его нельзя использовать в местах, содержащих легковоспламеняющиеся и взрывоопасные газы, пыль или химические вещества.

## КАК ИСПОЛЬЗОВАТЬ ЭТО УСТРОЙСТВО НАИБОЛЕЕ ЭФФЕКТИВНО

- Для достижения оптимальных результатов следует установить устройство в помещении с закрытыми окнами; не открывайте окна, конвекция воздуха с высокой и низкой влажностью принесет много влажного воздуха, поэтому независимо от того, насколько эффективно это устройство, в таком помещении будет недостаточно сухо.
- Если на сетчатом фильтре слишком много пыли, это повлияет на работу данного устройства. Поэтому следует чаще чистить сетчатый фильтр.
- Не устанавливайте осушитель воздуха в местах с плохой вентиляцией. Если объем удаляемой этим устройством влаги снижается, это означает, что влажность в помещении понизилась.

---

### Внимание!

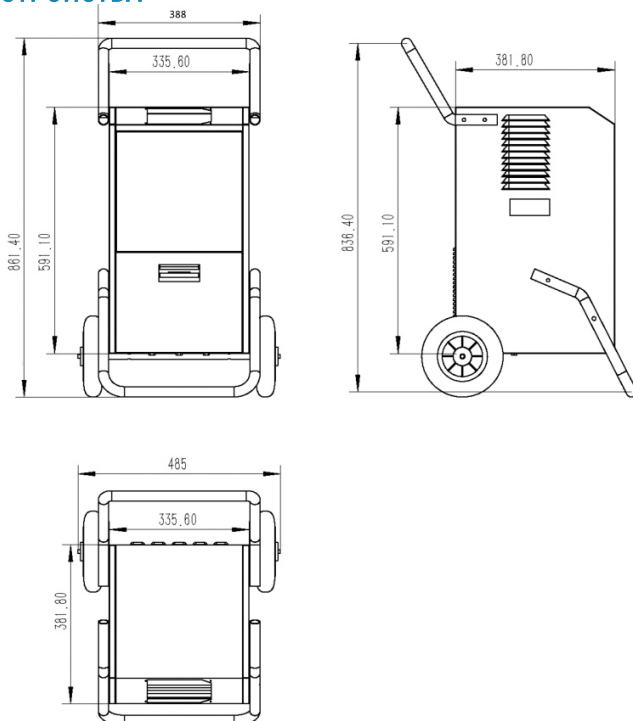
Вследствие постоянного совершенствования продукции производитель имеет право вносить изменения в конструкцию и технические характеристики без дополнительного уведомления об этих изменениях.

---

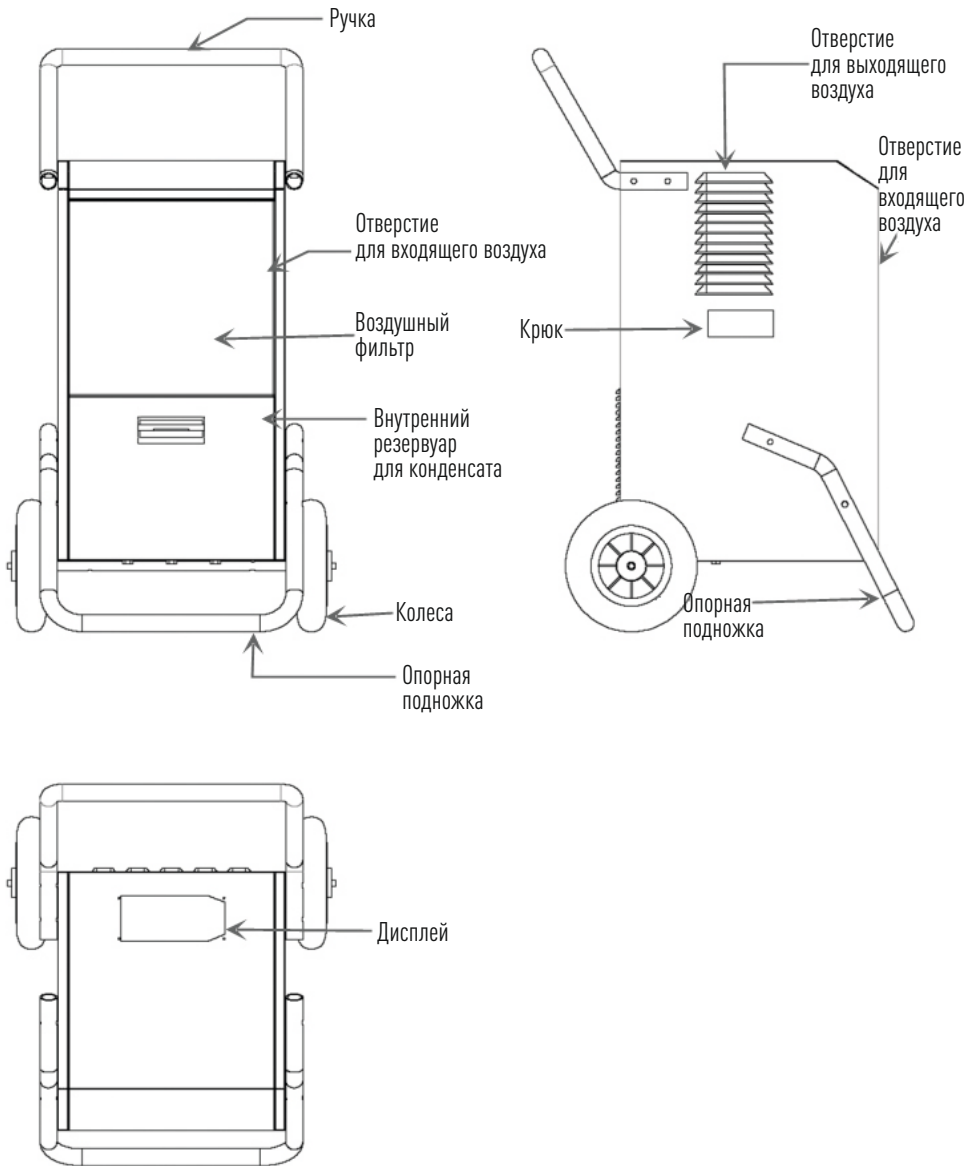
## ТЕХНИЧЕСКИЕ ХАРАКТЕРИСТИКИ

Модель	ЖНАСД-70Н
Производительность (+30°C, 80% отн. влажности)	70 л/сутки
Уровень шума	≤65дБ (А)
Расход воздуха	680 м³/ч
Электропитание	220 В/50 Гц
Потребляемая мощность	0,86 кВт
Потребляемый ток	3,8 А
Хладагент/вес	R410а/400 г
Рабочая температура	+5-+38°C
Рекомендуемые размеры помещения	50-60 м²
Диапазон настройки влажности	10-90%
Максимальное давление в теплообменнике	2.8 МПа
Максимальное давление всасывания	1.0 МПа
Вес нетто	33,6 кг
Вес брутто	35,6 кг
Размер оборудования	425x538x875 мм

## РАЗМЕРЫ УСТРОЙСТВА




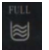



## ДЕТАЛИ И ФУНКЦИОНИРОВАНИЕ



## ЭКСПЛУАТАЦИЯ И ФУНКЦИИ



### ФУНКЦИОНАЛЬНЫЕ КНОПКИ И ИНДИКАТОРЫ

1.	Кнопка «Питание» (POWER)	Нажмите один раз для включения/выключения устройства.
2.	Кнопка «Установить» (SET)	Нажмите, чтобы включить или выключить таймер.
3.	Кнопка настройки (ADD)	Регулирует заданное значение влажности в диапазоне от 10% до 95%.
4.	Кнопка настройки (MINUS)	Регулирует настройки таймера (1 ч–24 ч).
5.	Кнопка автоматического режима (AUTO)	Нажмите  , чтобы перевести устройство в режим непрерывного осушения воздуха.
6.	Светодиодный индикатор заполнения резервуара	 Загорается, когда резервуар для сбора конденсата почти полон.
7.	Светодиодный индикатор таймера	 Загорается, когда установлена функция таймера.
8.	Светодиодный индикатор	 Загорается, когда выполняется автоматическое размораживание.
9.	Автоматический режим (AUTO)	Когда включен режим непрерывного осушения, можно нажать кнопки ADD и MINUS, но это действие не изменит данные влажности.
10.	Сушка внутри устройства (Inside dry)	Когда вы выключите устройство, нажмите эту кнопку,  и устройство будет высушено изнутри.
11.	Цифровой дисплей	Отображает текущую влажность (10-95%) и установленную влажность (10-95%). Отображает настройки таймера и температуру.

## НАСТРОЙКИ

### 1. Режим работы

#### А. Непрерывный режим работы

Нажмите кнопку ПИТАНИЕ (POWER), чтобы включить устройство.

Устройство начинает осушать воздух в непрерывном режиме, независимо от влажности.

Заданное значение влажности отрегулировать в этом режиме невозможно.

#### В. Нормальный режим работы

Нажмите кнопку ПИТАНИЕ (POWER), чтобы включить устройство.

Нажмите кнопку АВТОМАТИЧЕСКИЙ РЕЖИМ (AUTO), чтобы отключить непрерывный режим.

Устройство работает в нормальном режиме с заданным значением влажности по умолчанию -50%.

Нажмите кнопку ПИТАНИЕ (POWER) ещё раз, чтобы выключить осушитель воздуха. Вентилятор некоторое время продолжает работать, а затем останавливается

### 2. Установка параметра влажности (диапазон настройки 10-95%)

Заданное значение влажности можно регулировать в режиме нормальной работы.

Нажмите кнопку ДОБАВИТЬ/УМЕНЬШИТЬ (ADD/MINUS) несколько раз, чтобы отрегулировать заданное значение влажности.

Установите комфортный уровень влажности в диапазоне от 40% до 60%.

Устройство будет циклически включаться и выключаться для поддержания заданного уровня.

### 3. Установка таймера (1 час - 24 часа): нажмите кнопку SET, чтобы установить таймер

Таймер может работать в двух режимах:

Для выключения  
(при включенном  
питании)



Нажмите кнопку SET,  
чтобы включить  
функцию таймера



Нажмите кнопку ADD/MINUS  
несколько раз, чтобы установить  
время выключения

Для включения  
(при выключенном  
питании)

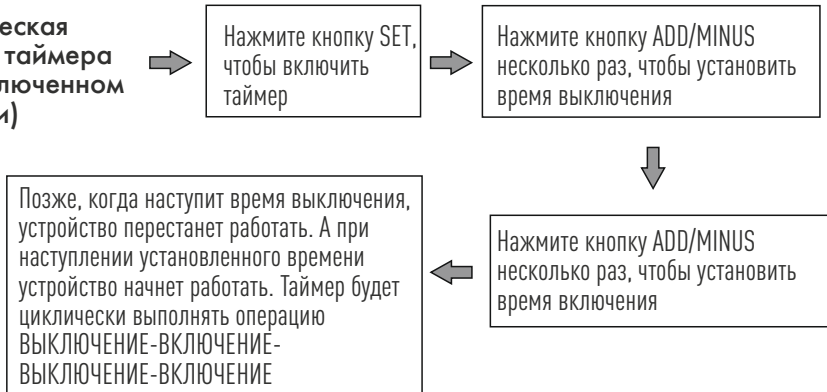


Нажмите кнопку SET,  
чтобы включить  
таймер

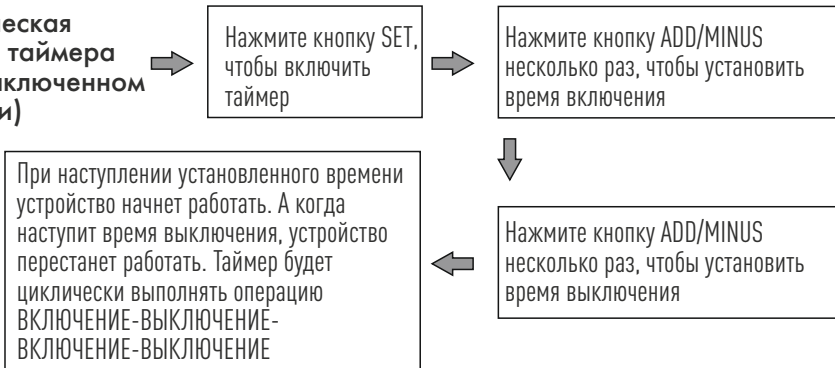


Нажмите кнопку ADD/MINUS  
несколько раз, чтобы установить  
время включения

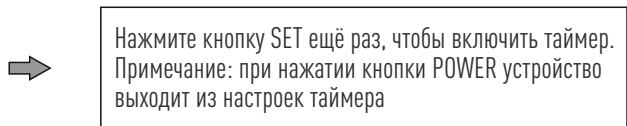
### Циклическая работа таймера (при включенном питании)



### Циклическая работа таймера (при выключенном питании)



### Отмена таймера



## 4. Сушка внутри устройства (Inside dry)

Когда вы выключите устройство, нажмите на эту кнопку и устройство будет высушено внутри, чтобы предотвратить коррозию устройства из-за влаги.

## 5. Проверка комнатной температуры

На светодиодном дисплее **ROOM TEMP** отображается текущая температура в помещении.

## 6. Автоматическая разморозка

При низких температурах в помещении на испарителе может скапливаться иней, уменьшающий поток воздуха через него во время осушения.

Осушитель автоматически начнет размораживание в течение 15 минут.



Индикатор размораживания будет мигать.

Компрессор остановится, а вентилятор продолжит работать.

Не выключайте устройство, оно автоматически возобновит осушение воздуха.

## 7. Защита от перегрузки

При отключении питания защитой компрессора предусмотрена 3-минутная задержка повторного запуска компрессора.

# ТЕХНИЧЕСКОЕ ОБСЛУЖИВАНИЕ

## ОЧИСТКА ВОЗДУШНОГО ФИЛЬТРА (каждые две недели)

Для удобства очистки воздушный фильтр выполнен съемным. Не эксплуатируйте устройство без воздушного фильтра, в противном случае возможно загрязнение испарителя.

1. Протрите устройство мягкой влажной тканью.
2. Отодвиньте жалюзи на передней панели, чтобы получить доступ к фильтру.
3. Снимите с устройства сетчатый фильтр.
4. Чистой тряпкой удалите пыль с поверхности сетчатого фильтра. Если фильтр сильно загрязнен, промойте его водопроводной водой. Полностью высушите фильтр, прежде чем вставлять обратно в воздухозаборник. Очистка фильтра увеличит производительность устройства.

## ОСТОРОЖНО!!!

Не прикасайтесь к поверхности испарителя голыми руками, это может привести к травме пальцев.

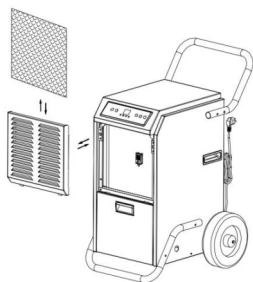


Рис. 1. Выключите устройство и снимите воздушный фильтр

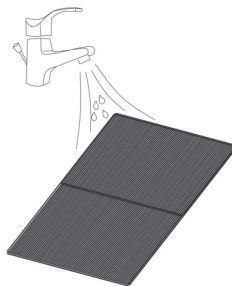


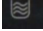
Рис. 2. Промойте воздушный фильтр проточной водой

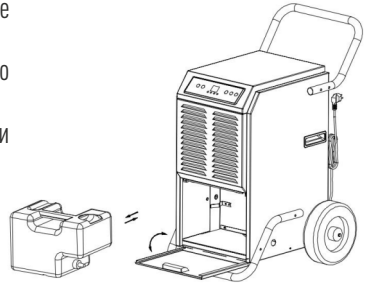
## ДРЕНАЖ

Существует два способа удаления собранной воды, производимой установкой.

### А. Ручной слив: опорожнение резервуара для воды вручную.

Встроенный в устройство резервуар для воды будет наполняться и выключит устройство, как только заполнится полностью. Устройство запустится снова, как только вы опорожните резервуар для воды и установите его должным образом.

1. Когда резервуар заполнится, загорится индикатор  «FULL (ПОЛНЫЙ)».
2. Устройство издаст жужжащий звук. Нажмите кнопку питания, чтобы выключить устройство.
3. Чтобы опорожнить резервуар для воды, откройте переднюю панель, получив доступ к резервуару для воды.
4. Возьмитесь за ручку резервуара для воды и вытяните его горизонтально.
5. После слива воды установите резервуар на место и закройте переднюю панель.
6. Нажмите кнопку питания, чтобы возобновить работу.



### В. Непрерывный слив: слейте конденсат под действием силы тяжести, подсоединив сливной шланг.

Для непрерывной работы или автоматического осушения воздуха подсоедините к устройству прилагаемый сливной шланг.

1. Нажмите кнопку питания, чтобы выключить устройство.
2. Откройте переднюю нижнюю крышку; извлеките резервуар для воды из устройства.
3. Протолкните сливной шланг через отверстие для непрерывного слива и подсоедините один конец к соединителю для шланга.
4. Установите на место резервуар для воды в устройстве и закройте переднюю нижнюю крышку.
5. Направьте другой конец шланга в нужное место. Убедитесь, что сливной шланг не перегнут и не изогнут.

Отсоедините шланг и закройте соединение шланга заглушкой, если вы хотите снова собирать воду в резервуар для воды. Дайте шлангу высохнуть перед тем, как убрать на хранение.

### ОСТОРОЖНО:

Не перекрывайте сливной шланг, вода не будет стекать должным образом и может повредить компоненты устройства.



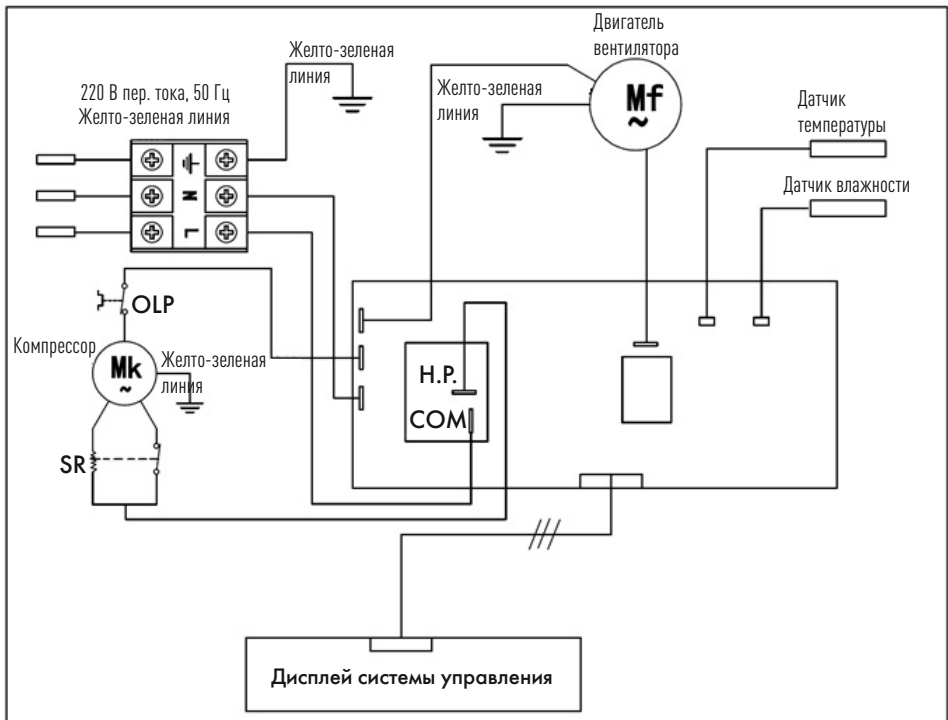
## УСТРАНЕНИЕ НЕИСПРАВНОСТЕЙ

Признак	Проверка	Решение
Устройство не работает	Проверьте надежность подключения питания	Надежно вставьте шнур питания в настенную розетку
	Проверьте, горит ли индикатор уровня воды?	Опорожните резервуар для воды и правильно установите его
	Проверьте температуру в помещении	Диапазон рабочих температур - от +5°C до +35°C
Образование конденсата незначительно	Проверьте, не засорен ли воздушный фильтр?	Очистите воздушный фильтр при необходимости
	Проверьте, не засорен ли воздуховод?	Устраните препятствия
	Проверьте, находится ли температура в помещении на уровне ниже +20°C?	Это нормально, низкая влажность в условиях низкой температуры окружающей среды
	Установленный уровень влажности выше текущего значения влажности	Установите уровень влажности ниже текущего значения влажности
Утечка воды	Разлив при перемещении устройства	Перед транспортировкой опорожните резервуар для воды
	Проверьте, не перегнут ли и не перекручен ли сливной шланг?	Выпрямите шланг, чтобы избежать образования пробок
Чрезмерный шум	Проверьте, надежно ли установлено устройство?	Установите устройство на горизонтальную твердую поверхность
	Проверьте, нет ли незакрепленных, вибрирующих деталей?	Закрепите и плотно затяните детали
	Шум, похожий на звук текущей воды	Шум создает текущий хладагент. Это нормально
Код ошибки E1	Сбой датчика температуры	Проверьте соединение или замените его
Код ошибки E2	Датчик влажности E2 отсырел или вышел из строя	Очистите или замените датчик влажности

## ВНИМАНИЕ

- Это устройство пригодно для работы при температуре от +5°C до +35°C. Убедитесь в наличии провода заземления при работе устройства.
  - Во избежание повреждений при перемещении устройства не наклоняйте осушитель воздуха более чем на 45°.
  - Для непрерывного слива воды установите сливную трубу горизонтально, не выше впускного отверстия.
  - Чтобы продлить срок службы устройства, после прекращения работы устройства подождите 3 минуты, прежде чем снова включать его.
  - Перед ремонтом или промывкой устройства убедитесь в том, что оно не включено и не подключено к сети питания.
  - Не используйте для мытья устройства химические вещества, летучие растворители или агрессивные растворы.
  - Не мойте устройство горячей водой с температурой выше +40°C, иначе пластиковая поверхность потускнеет и повредится.
  - Для сушки устройства используйте мягкую чистую ткань, если внешняя поверхность устройства загрязнена, можно очистить ее нейтральным моющим средством и промыть водой.
  - Во избежание утечки электричества не мойте устройство непосредственно водой.
  - Когда устройство работает, компрессор выделяет тепло, это нормальная ситуация.
  - Аппарат не является взрывозащищенным устройством, не используйте его в местах с легковоспламеняющимися веществами.
  - При повреждении провода с сетевой вилкой обратитесь за помощью к нашей службе технического обслуживания или к другим лицам, имеющим такую же квалификацию в области ремонта.
  - При использовании в пыльной среде примите меры для предотвращения попадания в устройство пыли.
-

# ЭЛЕКТРИЧЕСКАЯ СХЕМА



## Условия гарантийных обязательств на технику JAX.

### Уважаемый покупатель!

Поздравляем Вас с приобретением техники JAX.

Настоящая гарантия действительна в течение 12 (двенадцати) месяцев на все изделия с даты покупки изделия покупателем при соблюдении условий, перечисленных ниже, если рекомендованные режимы эксплуатации полностью соблюдены.

Если ваше изделие JAX нуждается в гарантийном обслуживании, обращайтесь в Специализированные Сервисные Центры. Настоящая гарантия предусматривает безвозмездное устранение недостатков товара в течение гарантийного срока.

ГАРАНТИЯ ДЕЙСТВИТЕЛЬНА НА ТЕРРИТОРИИ РОССИЙСКОЙ ФЕДЕРАЦИИ ПРИ СОБЛЮДЕНИИ СЛЕДУЮЩИХ УСЛОВИЙ:

1. Данное изделие должно быть куплено на территории Российской Федерации.
2. Данное изделие должно быть использовано в соответствии с инструкцией по эксплуатации (прилагается к изделию). В случае нарушения правил хранения, транспортировки, установки и эксплуатации, изложенных в инструкции по эксплуатации, гарантия не действительна.
3. Гарантия действительна только при наличии чётко, правильно и полностью заполненного настоящего гарантийного талона (с подписью и печатью Продавца). Без предъявления данного талона, в случае отсутствия в нём полной информации или при наличии каких-либо изменений в талоне, Специализированные Сервисные Центры вправе отказать в проведении гарантийного ремонта.
4. Гарантия не действительна:
  - а) если изделие предназначенное для бытовых нужд использовалось в коммерческих или иных целях.
  - б) гарантия не распространяется на расходные материалы необходимые как для монтажа изделия так и для его эксплуатации, а также на повреждения или поломки возникшие в следствии использования ненадлежащих расходных материалов.
  - в) если изделие имеет механические повреждения.
  - г) если изделие ремонтировалось, или в нём произведены изменения не в авторизованном сервисном центре.
  - д) если использовались ненадлежащие расходные материалы или запасные части.
  - е) если неисправность вызвана попаданием внутрь изделия посторонних предметов, веществ, жидкостей, насекомых.
  - ж) если неисправность вызвана стихийными бедствиями, пожаром, бытовыми и другими факторами, не зависящими от производителя.
  - з) если повреждения вызваны несоответствием параметров источников питания и связи соответствующим государственным стандартам.
  - и) в случае любых изменений в установке, настройке и/или программировании .
  - к) в случае внесения несанкционированных изменений в гарантийный талон (поправок и исправлений).
  - л) если серийный номер или номер модели на изделии изменён, удалён, стёрт или неразборчивый. м) гарантия не распространяется на расходные материалы, например: фильтры, батареи и т.п. В соответствии с указаниями инструкции по эксплуатации.
  - н) гарантия не предусматривает чистку изделия, плановое техническое обслуживание и замену расходных материалов и запчастей, пришедших в негодность ввиду нормального износа и/или ограниченного срока службы. о) настоящая гарантия применяется дополнительно к обязательным гарантиям, предоставляемым покупателям законом.



## Уважаемый покупатель!

Во избежание излишних проблем просим Вас внимательно ознакомиться с информацией, содержащейся в гарантийном талоне и инструкции по эксплуатации.

## ГАРАНТИЙНЫЙ ТАЛОН №

### Внимание!

Пожалуйста, потребуйте от продавца полностью заполнить гарантийный талон или отрывные талоны.

### Сведения об установке изделия

Изделие/Модель \_\_\_\_\_  
Серийный номер \_\_\_\_\_  
Дата продажи \_\_\_\_\_  
Продавец \_\_\_\_\_  
Адрес \_\_\_\_\_  
Телефон \_\_\_\_\_

Дата установки \_\_\_\_\_  
Установщик \_\_\_\_\_  
Наименование \_\_\_\_\_  
Адрес: \_\_\_\_\_  
Телефон \_\_\_\_\_

М.П. продавца

М.П. установщика

Исправное изделие в полном комплекте,  
с инструкцией по эксплуатации получил;  
с условиями гарантии ознакомлен и согласен:

Исправное изделие в полном комплекте,  
с инструкцией по эксплуатации установлено,  
инструктаж о правилах эксплуатации проведен:

Подпись покупателя

Подпись покупателя

\_\_\_\_\_

\_\_\_\_\_



**Производитель:**  
**«NINGBO SHIMAOTONG INTERNATIONAL CO.,LTD»**  
**«НИНГБО ШИМАОТОНГ ИНТЕРНЕСНЛ КО., ЛТД.»**  
**Адрес производителя:**  
**«FLOOR12,GUTING BUILDING,HEFENG CREATIVE SQUARE,NO.495,**  
**JIANGDONG NORTH ROAD,NINGBO CHINA»**  
**«Китай,Флор12, Гатинг Билдинг, Хефенг Креэтив Сквэа, №495,**  
**Дзяндун Норт Роад, Нинбо»**

**ДАТА ПРОИЗВОДСТВА:** см. на упаковке или на оборудовании

**СДЕЛАНО В КИТАЕ**

