

28.25.12.190
(код продукции)

SIEMENS

**КОМНАТНЫЙ ГИГРОСТАТ
ПРОМЫШЛЕННОГО НАЗНАЧЕНИЯ 516301**

наименование и индекс изделия

Технический паспорт

516301.ПС

наименование документа

EAC

2023

Инв. № подл.	Подл. и дата	Взам. инв. №	Инв. № дубл.	Подл. и дата

СОДЕРЖАНИЕ

1	ОСНОВНЫЕ СВЕДЕНИЯ ОБ ИЗДЕЛИИ	3
2	ТЕХНИЧЕСКИЕ ХАРАКТЕРИСТИКИ	4
2.1.1	Описание изделия	4
2.1.2	Конструктивные особенности	4
2.1.3	Принцип работы	5
2.1.4	Основные технические характеристики изделия.....	6
2.1.5	Требования к монтажу.....	6
2.1.6	Чертеж изделия	7
2.2	Маркировка.....	7
3	КОМПЛЕКТНОСТЬ	7
4	ГАРАНТИИ ИЗГОТОВИТЕЛЯ	8
5	КОНСЕРВАЦИЯ.....	9
6	СВИДЕТЕЛЬСТВО ОБ УПАКОВЫВАНИИ	10
7	СВИДЕТЕЛЬСТВО О ПРИЕМКЕ.....	11
8	СВЕДЕНИЯ ОБ УТИЛИЗАЦИИ.....	12
9	ТРЕБОВАНИЯ БЕЗОПАСНОСТИ	12
9.1	Общие требования.....	12
10	УЧЕТ ТЕХНИЧЕСКОГО ОБСЛУЖИВАНИЯ.....	13
11	ПОИСК И УСТРАНЕНИЕ НЕИСПРАВНОСТЕЙ.....	18
12	ХРАНЕНИЕ	18
13	СВЕДЕНИЯ О РЕКЛАМАЦИЯХ	19

Подп. и дата	
Име. № дубл.	
Взам. инв. №	
Подп. и дата	
Име. № подл.	

516301.ПС					
<i>Изм.</i>	<i>Лист</i>	<i>№ докум.</i>	<i>Подп.</i>	<i>Дата</i>	
Разраб.					
Пров.					
Н. контр.					
Утв.					
КОМНАТНЫЙ ГИГРОСТАТ ПРОМЫШЛЕННОГО НАЗНАЧЕНИЯ 516301 Технический паспорт			<i>Лит.</i>	<i>Лист</i>	<i>Листов</i>
				2	
			Siemens Switzerland Ltd.		

Настоящий паспорт предназначен для ознакомления с техническими данными и устройством комнатного гигростата промышленного назначения 516301 (далее по тексту – «изделие»).

1 ОСНОВНЫЕ СВЕДЕНИЯ ОБ ИЗДЕЛИИ

Наименование изделия	Комнатный гигростат промышленного назначения
Модель изделия	516301 analog
Артикул изделия	516301
Описание изделия	Применяется для контроля относительной влажности в системах вентиляции или кондиционирования воздуха
Назначение	Оборудование предназначено для использования в промышленных, коммерческих, общественных помещениях/зданиях; оборудование не предназначено для применения в быту
Размещение	Внутри здания /невзрывоопасное
Год выпуска	2023
Гарантийный срок службы	1 год
Информация о соответствии	Не подлежит подтверждению соответствия требованиям технических регламентов Таможенного союза
Изготовитель	Siemens Switzerland Ltd.
Страна производства	Швейцария
Адрес изготовителя	Freilagerstrasse 40, 8047 Zürich, Швейцария
Торговая марка изделия	Siemens

Име. № подл.	Подп. и дата
Взам. инв. №	Подп. и дата
Инв. № дубл.	Подп. и дата

Изм	Лист	№ докум.	Подп.	Дата	516301.ПС	Лист
						3

2 ТЕХНИЧЕСКИЕ ХАРАКТЕРИСТИКИ

2.1.1 Описание изделия

Комнатный гигростат 516301 с однополюсным микропереключателем используется для контроля относительной влажности в системах вентиляции или кондиционирования воздуха.

Изделие обеспечивает контроль влажности в помещении в выбираемом диапазоне относительной влажности от 30 до 90% путем управления оборудованием для увлажнения или осушения воздуха.

Изделие также может использоваться для контроля минимального или максимального уровня влажности.

Особенности:

- Элемент для измерения влажности, изготовленный из стабилизированной текстуры пластика;
- Ручка уставки для верхней точки переключения;
- Для управления оборудованием для увлажнения;
- Для управления оборудованием для осушения;
- Для монтажа непосредственно на стене или на встраиваемой трубопроводной коробке.

Внешний вид изделия представлен на рисунке 1.



Рисунок 1

2.1.2 Конструктивные особенности

Комнатный гигростат предназначен для настенного монтажа. Он подходит для большинства имеющихся в продаже встраиваемых коробок трубопроводов. Кабели вводятся либо сзади (утопленные кабельные коробки), либо сверху (провода для поверхностного монтажа), предварительно выбив язычки для ввода кабеля.

Устройство состоит из основания и крышки.

Име. № подл.	Подп. и дата	Взам. инв. №	Инв. № дубл.	Подп. и дата

Изм.	Лист	№ докум.	Подп.	Дата

516301.ПС

Лист

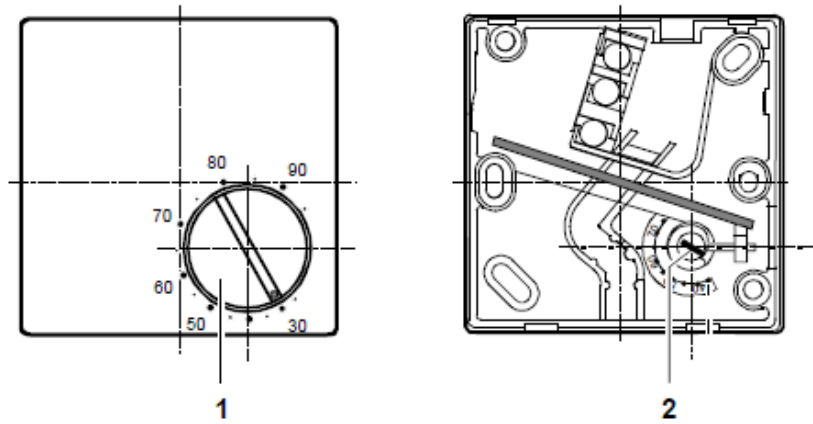
4

Основание и крышка могут быть разделены (защелкивающееся соединение).

В основании расположен элемент измерения влажности, элемент настройки уставки с установочным шпинделем, шкала, микропереключатель и винтовые клеммы.

На крышке находится съемная ручка уставки с нанесенной на нее шкалой.

Конструкция изделия представлена на рисунке 2.



1 Ручка настройки со шкалой
2 Шпиндель для установки уставки

Рисунок 2

2.1.3 Принцип работы

Комнатный гигростат измеряет относительную влажность окружающего воздуха с помощью своего элемента измерения влажности, который изготовлен из стабилизированной текстуры пластика. Эта пластиковая лента приводит в действие микропереключатель в зависимости от относительной влажности. Микропереключатель имеет фиксированный перепад переключения X_{Sd} и беспотенциальный контактный выход.

Если фактическая влажность отклоняется от заданного значения, гигростат переключает оборудование для увлажнения или осушения воздуха, как показано на рисунке 3.

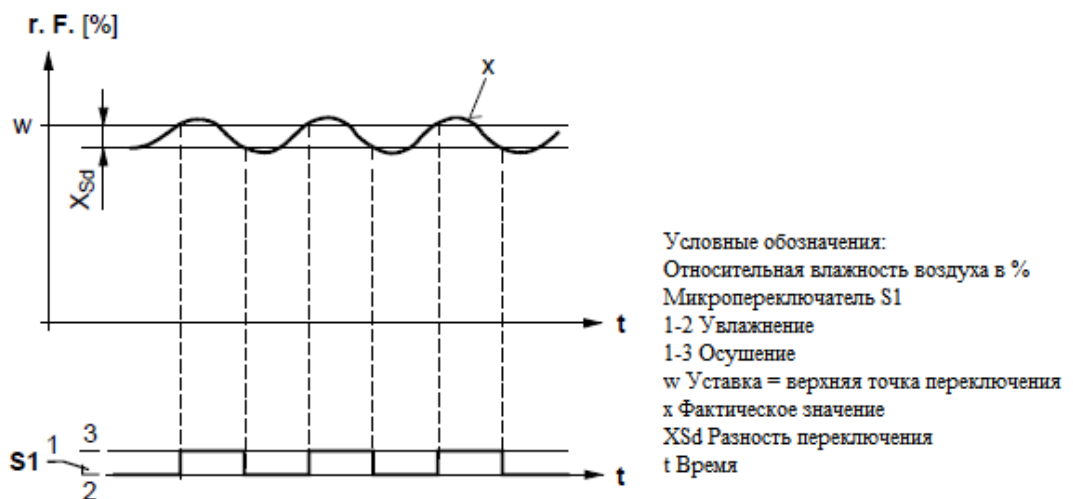


Рисунок 3

Име. № подл.	Подп. и дата	Взам. инв. №	Инв. № дубл.	Подп. и дата

Из-за эффекта старения измерительного элемента точка переключения смещается медленно и постоянно. По этой причине в надлежащее время может потребоваться повторная калибровка.

При температурах, отличных от температуры калибровки, точка переключения систематически смещается (влияние температуры). Кроме того, в случае быстрого изменения влажности точка переключения будет временно смещена.

2.1.4 Основные технические характеристики изделия

Основные технические характеристики изделия приведены в таблице 2.

Таблица 2

Характеристики	Единица измерения	Значение
Элемент для измерения влажности	-	Стабилизированная пластиковая текстурная лента
Диапазон настройки относительной влажности	% RH	30...90
Режим управления	-	2-позиционный
Степень защиты корпуса	-	IP20
Внешняя защита	A	Плавкий предохранитель макс. T5A
Постоянная времени ($v = 0,2$ м/с)	мин	прибл. 5
Точность настройки	об/мин	± 5 %
Тип переключателя	-	1-полюсный беспотенциальный микропереключатель
Винтовые клеммы	мм ²	макс. 2 x 1,5
Номинальный контакт: Максимальный Минимальный		5 (3) А, переменный ток 250 В 100 мА, переменный ток 24 В
Перм. температура окружающей среды без конденсации	°C	0...40 -25...+40
Основа	-	PPS Fortron, армированный стекловолокном, черный
Покрытие	-	ПК Lexan 940, чисто-белый
Элемент для измерения влажности	-	пластиковая текстура
Размеры упаковки ДхШхВ	см	8.5x8.0x5.0
Вес нетто	кг	0,09

2.1.5 Требования к монтажу

Основание изделия имеет кабельные вводы в задней части для установки комнатного гигростата на утопленные кабельные коробки. В случае настенного монтажа можно выбить соответствующие отверстия в верхней или нижней части.

Устройство должно быть установлено примерно в 1,5 метрах над полом и на расстоянии не менее 0,5 метра от ближайшей стены.

Подп. и дата

Инв. № дубл.

Взам. инв. №

Подп. и дата

Инв. № подл.

Изм	Лист	№ докум.	Подп.	Дата

516301.ПС

Лист

6

2.1.6 Чертеж изделия

Чертеж изделия с основными габаритными размерами представлен на рисунке 4.

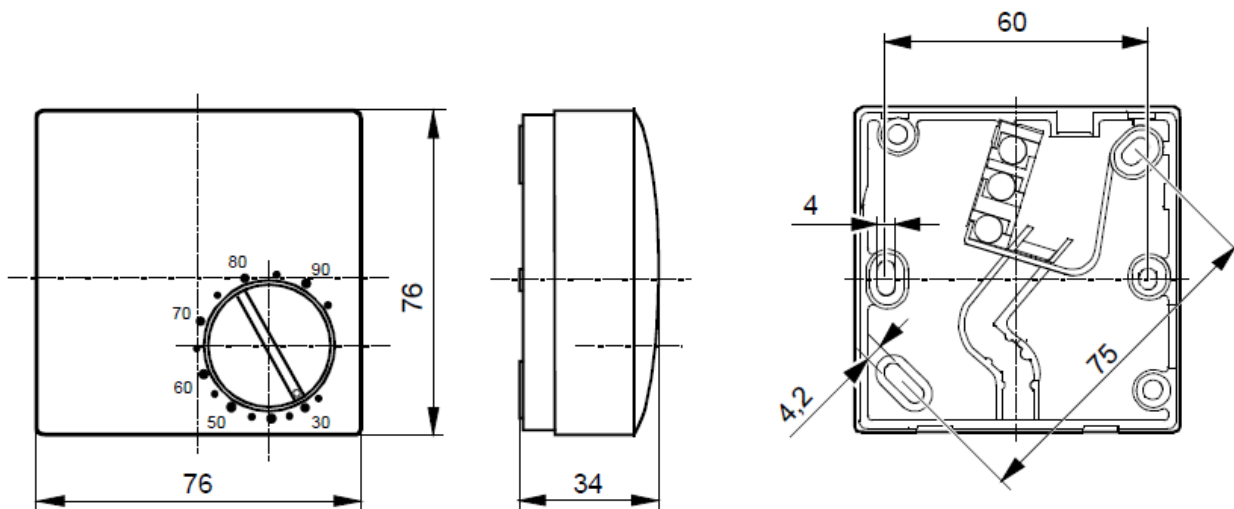


Рисунок 4

2.2 Маркировка

Маркировка на коробке с изделием представлена на рисунке 5.



Рисунок 5

3 КОМПЛЕКТНОСТЬ

Комплектность изделия приведена в таблице 3.

Таблица 3

Наименование изделия	Количество, шт.
1. Комнатный гигростат	1
2. Руководство по монтажу и эксплуатации	1

Подп. и дата

Инв. № дубл.

Взам. инв. №

Подп. и дата

Инв. № подл.

Изм Лист № докум. Подп. Дата

516301.ПС

Лист

7

4 ГАРАНТИИ ИЗГОТОВИТЕЛЯ

Гарантийный срок качества поставляемого Товара исчисляется с момента его передачи Покупателю или уполномоченному Грузополучателю и составляет период, указанный в договоре поставки, если иной срок не указан в конкретной спецификации, подписанной Сторонами.

В случае, если Покупатель продает поставленный Поставщиком товар третьему лицу, гарантийный срок товара отсчитывается с даты передачи товара такому третьему лицу, но не может превышать срок, указанный в договоре поставки, (если в Спецификации указан специальный гарантийный срок, то не может превышать срок, указанный в Спецификации), увеличенный на 3 (Три) календарных месяца, отсчитываемый с момента передачи Товара Покупателю или уполномоченному Грузополучателю.

Условия и порядок выполнения Поставщиком гарантийных обязательств приведены в договоре поставки.

Гарантийный срок качества поставляемого Товара определяется исходя из нижеследующего:

На аксессуары Siemens срок гарантии составляет – 1 (Один) год.

В случае обнаружения недостатков в период гарантийного срока гарантийный срок продлевается на период устранения недостатков, но только в отношении той части товара, в которой были обнаружены соответствующие недостатки.

В течение гарантийного срока Покупатель должен осуществлять монтаж/демонтаж, сервисное обслуживание и ремонт Товара только силами организаций, уполномоченных на это Поставщиком. Покупатель может осуществлять монтаж/демонтаж, сервисное обслуживание и ремонт в иных организациях с письменного согласия Поставщика. В случае нарушения этого условия, Поставщик не несет ответственность за последствия монтажа/демонтажа, сервисного обслуживания и ремонта сторонними организациями и снимает с себя обязательства по гарантийному ремонту и сервисному обслуживанию Товара.

Инв. № подл.	Подп. и дата	Взам. инв. №	Инв. № дубл.	Подп. и дата	516301.ПС	Лист
						8
Изм	Лист	№ докум.	Подп.	Дата		

6 СВИДЕТЕЛЬСТВО ОБ УПАКОВЫВАНИИ

СВИДЕТЕЛЬСТВО ОБ УПАКОВЫВАНИИ

Комнатный гигростат

типа: 516301 _____
(наименование модели) (заводской номер)

Упакована: Siemens Switzerland Ltd.
(наименование или код изготовителя)

Согласно требованиям, предусмотренным в действующей технической документации.

Ине. № подл.	Подп. и дата	Взам. инв. №	Инв. № дубл.	Подп. и дата

Изм	Лист	№ докум.	Подп.	Дата

516301.ПС

Лист

10

