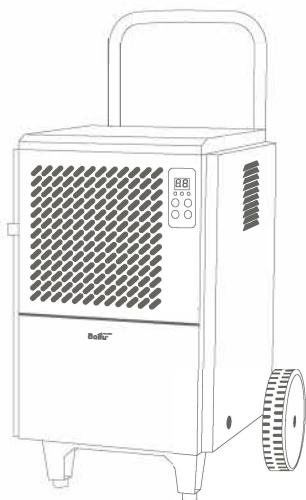


Руководство по эксплуатации Гарантийный талон

Осушитель воздуха
промышленный
мобильного типа



BDI-50L

Code-128

Перед началом эксплуатации прибора внимательно изучите данное руководство и храните его в доступном месте.

Содержание

- 2 Используемые обозначения
- 3 Правила безопасности
- 3 Назначение
- 3 Условия эксплуатации осушителей
- 3 Устройство осушителя
- 4 Сборка прибора
- 5 Технические характеристики
- 5 Управление прибором
- 7 Уход и обслуживание
- 7 Поиск и устранение неисправностей
- 8 Транспортировка и хранение
- 8 Комплектация
- 8 Срок эксплуатации
- 8 Гарантия
- 8 Утилизация прибора
- 8 Дата изготовления
- 8 Сертификация продукции
- 9 Гарантийный талон

Используемые обозначения



ВНИМАНИЕ!

Требования, несоблюдение которых может привести к тяжелой травме или серьезному повреждению оборудования.



ОСТОРОЖНО!

Требования, несоблюдение которых может привести к серьезной травме или летальному исходу.

ПРИМЕЧАНИЕ

1. Если поврежден кабель питания, он должен быть заменен производителем или авторизованной сервисной службой или другим квалифицированным специалистом во избежание серьезных травм.

- 2. После установки осушителя электрическая вилка должна находиться в доступном месте.
- 3. Производитель оставляет за собой право без предварительного уведомления покупателя вносить изменения в конструкцию, комплектацию или технологию изготовления изделия с целью улучшения его свойств.
- 4. В тексте и цифровых обозначениях инструкции могут быть допущены опечатки.
- 5. Если после прочтения инструкции у Вас останутся вопросы по эксплуатации прибора, обратитесь к продавцу или в специализированный сервисный центр для получения разъяснений.
- 6. На изделии присутствует этикетка, на которой указаны технические характеристики и другая полезная информация о приборе.

Правила безопасности



ОСТОРОЖНО!

Во избежание повреждений прибора и аннулирования Вашей гарантии перед началом работы после транспортировки поставьте осушитель в вертикальное положение (как изображено на обложке) минимум на 2 часа до эксплуатации.



ВНИМАНИЕ!

Данный прибор не предназначен для использования в жилых помещениях.

- Прибор должен подключаться к отдельному источнику электропитания 220–240 В ~ 50 Гц. Подключать к этому источнику другие приборы не допускается.
- Перед началом чистки или технического обслуживания, а также при длительном перерыве в работе отключите прибор и извлеките вилку из розетки.
- Во избежание утечек воды, сильного шума и т.п. установите прибор на ровной поверхности.
- Перед воздухозаборным и воздуховыпускным отверстиями прибора оставьте свободное пространство шириной не менее 50 см.
- Для обеспечения высокой эффективности осушения закрывайте окна и двери обслуживаемого помещения. Окна и двери следует открывать только для проветривания помещения.
- При перемещении прибора соблюдайте особую осторожность. Не ударяйте и не наклоняйте его, не допускайте его падения.
- Во избежание поражения электрическим током замену поврежденного кабеля электропитания должны проводить только квалифицированные специалисты сервисного центра.
- Используйте прибор только внутри помещения.
- Используйте прибор при температуре не ниже 5 градусов Цельсия.
- Используйте прибор в помещениях с повышенной влажностью, таких как прачечные, ванные комнаты, зона посудомоечного отдела на кухне и другие помещения с повышенной влажностью.



ОСТОРОЖНО!

- Не подключайте и не отключайте осушитель от электрической сети, вынимая вилку из розетки, используйте кнопку ВКЛ/ВЫКЛ.

- Не засовывайте посторонние предметы в воздухозаборные решетки осушителя. Это опасно, т.к. вентилятор вращается с высокой скоростью.
- Не позволяйте детям играть с осушителем.

Назначение

Прибор предназначен для осушения воздуха в промышленных помещениях.

Условия эксплуатации осушителей

Режимы работы	Осушение
Воздух в помещении	От +5 до +35 °С

Устройство осушителя

1. Резервуар для воды.
2. Воздухозаборник.
3. Решетка фильтра.
4. Ручка для перемещения прибора.
5. Воздуховыпускные жалюзи.
6. Панель управления.

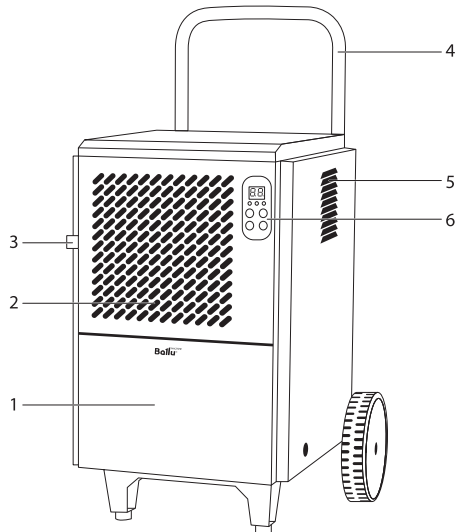


Рис. 1

Сборка прибора

Установка транспортировочных колес

Как показано на рис. 2, закрепите ось колес на корпусе машины с помощью 4 винтов. По окончании установки поставьте осушитель вертикально.

Установка ручки для перемещения прибора

Как показано на рис. 3, закрутите два винта в верхней части прибора

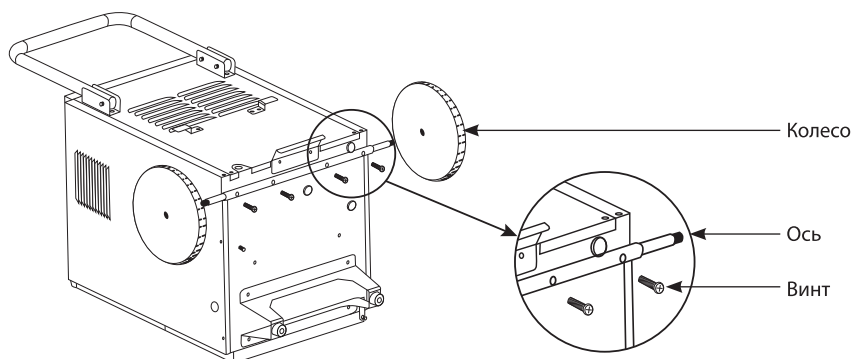


Рис. 2

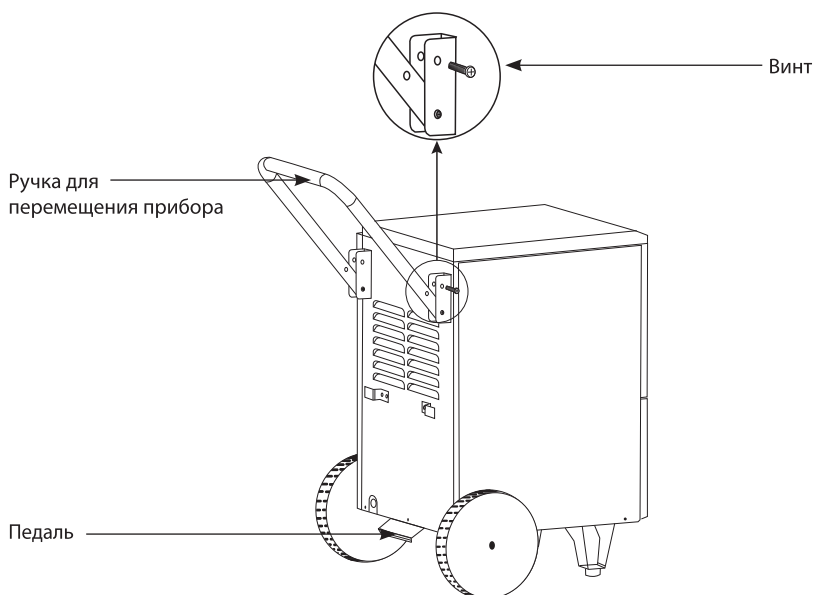


Рис. 3

Технические характеристики

Параметры / Модель	BDI-50L
Номинальная мощность, Вт	700
Напряжение питания, В~Гц	220-240,~50
Номинальный ток, А	3,2
Производительность по осущению, л/сут.	50
Объем бака для конденсата, л.	7
Расход воздуха, м ³ /час	350
Уровень шума дБ(А)	50
Класс электрозащиты	I класс
Степень защиты	IPX0
Хладогент, гр.	R410A/320
Размеры прибора, (Ш×В×Г), мм	495×658×480
Размеры упаковки, (Ш×В×Г), мм	580×980×500
Вес нетто, кг	30
Вес брутто, кг	32

Управление прибором

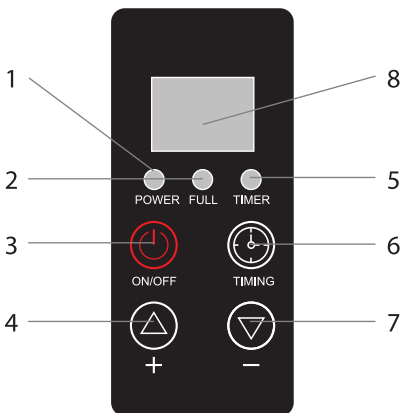


Рис. 4

1. Индикатор питания
2. Индикатор заполненного бака
3. Вкл./Выкл.
4. Увеличение уровня влажности
5. Индикатор Таймера
6. Установка Таймера
7. Уменьшение уровня влажности
8. LED дисплей

1. Вставьте вилку в розетку.
2. Нажмите кнопку ON/OFF чтобы включить прибор, нажмите повторно, чтобы отключить.

3. Настройка заданного уровня влажности.

С помощью кнопок \oplus / \ominus установите желаемый уровень влажности на панели управления. Когда значение влажности в помещении на 3% ниже установленного, компрессор выключается, вентилятор продолжает работать 3 минуты, затем выключается; Когда значение влажности в помещении увеличится на 3% выше установленного значения влажности, работают и вентилятор, и компрессор.

6 Управление прибором

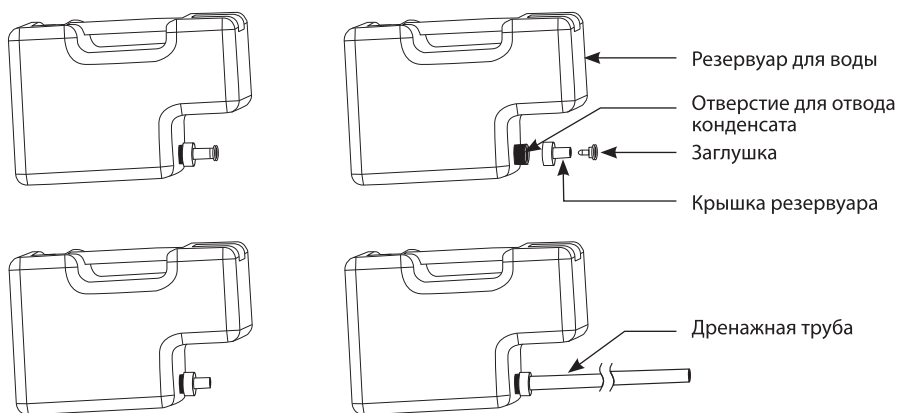


Рис. 5



ПРИМЕЧАНИЕ!

Когда влажность установлена на минимальном значении, прибор по умолчанию переходит в режим непрерывного осушения.

- При неисправности датчика влажности прибор переходит в непрерывный режим осушения
- после выключения прибора, вентилятор продолжает работать 10 секунд.

4. Функция Защиты.

- После выключения прибора запускается функция защиты компрессора, повторное включение возможно только через 3 минуты. Быстрый старт доступен для первого включения прибора.
- Авторестарт: в случае, когда во время работы прибора произошло отключение электроэнергии, после ее появления, прибор включается и продолжает свою работу в том режиме, в котором он работал до отключения.

5. Функция Таймер.

Когда осушитель включен, вы можете установить таймер для автоматического выключения прибора через определенное время, а когда прибор выключен, вы можете установить таймер на автоматическое включение:

- **Таймер для включения питания:** Когда прибор не работает (но подключен к сети питания) нажмите кнопку "Timing". Когда значок

"Timing On" мигает, нажимайте ⊕ или ⊖, чтобы настроить временной интервал. Зуммер издает звуковой сигнал. В случае бездействия в течение 10 секунд, осушитель принимает заданное значение, на экране загорается значение от 0 до 24 часов. В случае ошибки – на экране – значение 0.

- **Таймер для выключения питания:** Когда прибор включен, нажмите кнопку "Timing". Когда значок "Timing Off" мигает, нажмите ⊕ или ⊖ чтобы настроить время, через которое прибор автоматически отключится. В случае бездействия в течение 10 секунд, осушитель принимает заданное значение, на экране загорается значение от 0 до 24 часов. В случае ошибки – на экране – значение 0.

6. Использование резервуара для воды:

- Вы можете использовать резервуар для воды двумя способами.
- Когда бак для сбора конденсата заполняется, загорается индикатор заполненности бака, прибор издает звуковой сигнал и автоматически отключается. Прибор начнет работать после удаления воды. Если прибор не используется, рекомендуем сливать накопившуюся воду, чтобы предотвратить образование плесени и неприятного запаха.
- Использование дренажной трубки. Как показано на рис. 5, необходимо вынуть резервуар для воды, из крышки резервуара вынуть заглушку, завинтить крышку и установить дренажную трубу.

Поиск и устранение неисправностей

Неисправность	Причина	Способ устранения
Прибор не работает	Отключено электропитание	Включите электропитание
	Вилка не подключена к розетке	Вставьте вилку в розетку
	Бак неправильно установлен или заполнен водой	Слейте воду и правильно установите бак
	Сработала защита от замораживания (на дисплее отображается код ошибки FL)	По окончании цикла оттаивания автоматически включится режим осушения
Недостаточная производительность	Засорен нейлоновый фильтр	Промойте нейлоновый фильтр
	В помещении открыты окна и двери	Закройте окна и двери
	Наличие посторонних предметов возле воздуховыпускного или воздухозаборных отверстий	Уберите посторонние предметы от воздуховыпускного или воздухозаборных отверстий
Сильный шум	Прибор неустойчиво установлен	Правильно установите прибор
	Засорен фильтр	Очистите фильтр
Утечка воды	Наклон	Установите осушитель воздуха в вертикальное положение
	Дренажная труба/выпускное отверстие заблокированы	Устраните причину блокировки
E1	Неисправность теплообменника	Переведите осушитель в режим размораживания.
E2/E3	Неисправность датчика влажности и температуры	Замените датчик влажности и температуры
EE	Утечка хладагента	Запустите осушитель через некоторое время. Обратитесь за помощью в сервисный центр, если ошибка "EE" остается



ВНИМАНИЕ!

Если устранить неисправность не удалось, обратитесь в сервисный центр. Не пытайтесь самостоятельно ремонтировать прибор.

Уход и обслуживание

- На воздухозаборной и воздуховыпускных решетках может скапливаться пыль, поэтому регулярно проводите чистку прибора.
- Для чистки используйте мягкую хлопчатобумажную ткань, смоченную в теплом мыльном растворе.
- Во избежание повреждения прибора и поражения электрическим током не лейте на него воду.

Автоматическая защита компрессора

Компрессор включается с задержкой 3 минуты после отключения (функция защиты от частых пусков). То есть, если включить прибор сразу же после отключения, то он начнет работать только через 3 минуты.

Защита от замораживания

Когда испаритель покрывается инеем, контроллер автоматически включает режим оттаивания.

Монтаж

Во избежание протечек воды, сильного шума и т.п. установите прибор на ровной поверхности. Перед воздухозаборным и воздуховыпускным отверстиями прибора оставьте свободное пространство шириной не менее 20 см.

Перемещение прибора

1. Перед перемещением прибора отключите его, извлеките вилку из розетки и слейте воду из бака.
2. Для удобства перемещения прибор установлен на шасси. Поднимать прибор должны два человека. При подъеме прибор следует удерживать за основание.
3. Перед включением прибора убедитесь, что бак установлен правильно.

Перед длительным перерывом в работе

1. Очистите и высушите бак.
2. Очистите нейлоновый фильтр, воздухозаборную и воздуховыпускную решетки.
3. Закройте чем-либо прибор, защитив его от попадания пыли. Храните прибор в сухом и прохладном месте.

Транспортировка и хранение

- Прибор должен храниться в упаковке изготовителя в закрытом помещении при температуре от +4 до +40 °C и относительной влажности до 85% при температуре 25 °C.
- Транспортирование и хранение прибора должно соответствовать указаниям манипуляционных знаков на упаковке.

Комплектация

1. Осушитель воздуха промышленный мобильного типа.
2. Инструкция
3. Гарантийный талон в инструкции

Срок эксплуатации

Срок эксплуатации прибора составляет 10 лет при условии соблюдения соответствующих правил по установке и эксплуатации.

Гарантия

Гарантийный срок – 2 года.

Гарантийное обслуживание прибора производится в соответствии с гарантийными обязательствами, перечисленными в гарантийном талоне.

Утилизация прибора

По истечении срока службы прибор должен подвергаться утилизации в соответствии с нормами, правилами и способами, действующими в месте утилизации.

Не выбрасывайте прибор вместе с бытовыми отходами.

По истечении срока службы прибора, сдавайте его в пункт сбора для утилизации, если это предусмотрено нормами и правилами вашего региона. Это поможет избежать возможных последствий на окружающую среду и здоровье человека, а также будет способствовать повторному использованию компонентов изделия.

Информацию о том, где и как можно утилизировать прибор можно получить от местных органов власти.

Дата изготовления

Дата изготовления указана на стикере на корпусе прибора, а также зашифрована в Code-128. Дата изготовления определяется следующим образом:

SN XXXXXXXX XXXX XXXXXXX XXXXX
а

а – месяц и год производства.

Сертификация продукции

Товар сертифицирован на территории Таможенного союза.

Товар соответствует требованиям:

ТР ТС 004/2011 «О безопасности низковольтного оборудования»

ТР ТС 020/2011 «Электромагнитная совместимость технических средств»

Изготовитель:

“Ningbo Baogong Electrical Appliance Co., Ltd”,
Fuhai Industrial Zone, Cixi Ningbo, China, 315332

«Нингбо Баогун Электрикал Эплайнс Ко., Лтд»,
Фухай Индастриал Зон, Цыси, Нингбо, Китай,
315332

Сделано в Китае



ГАРАНТИЙНЫЙ ТАЛОН

Настоящий документ не ограничивает определенные законом права потребителей, но дополняет и уточняет оговоренные законом обязательства, предполагающие соглашение Сторон, либо договор.

Поздравляем вас с приобретением техники отличного качества!

Убедительно просим вас во избежание недоразумений до установки/эксплуатации изделия внимательно изучить его инструкцию по эксплуатации.

В конструкцию, комплектацию или технологию изготовления изделия, с целью улучшения его технических характеристик, могут быть внесены изменения. Такие изменения вносятся без предварительного уведомления Покупателя и не влекут обязательств по изменению/улучшению ранее выпущенных изделий.

Внешний вид и комплектность изделия

Тщательно проверьте внешний вид изделия и его комплектность, все претензии по внешнему виду и комплектности предъявляйте Продавцу при покупке изделия. Гарантийное обслуживание купленного вами прибора осуществляется через Продавца, специализированные сервисные центры или монтажную организацию, проводившую установку прибора (если изделие нуждается в специальной установке, подключении или сборке).

По всем вопросам, связанным с техобслуживанием изделия, обращайтесь в специализированные сервисные центры. Подробная информация о сервисных центрах, уполномоченных осуществлять ремонт и техническое обслуживание изделия, находится на вышеуказанном сайте.

Заполнение гарантийного талона

Внимательно ознакомьтесь с гарантийным талоном и проследите, чтобы он был правильно заполнен и имел штамп Продавца. При отсутствии штампа Продавца и даты продажи (либо кассового чека с датой продажи) гарантийный срок исчисляется с даты производства изделия.

Запрещается вносить в гарантийный талон какие-либо изменения, а также стирать или переписывать указанные в нём данные. Гарантийный талон должен содержать: наименование и модель изделия, его серийный номер, дата продажи, а также имеется подпись уполномоченного лица и штамп Продавца.

В случае неисправности прибора по вине изготовителя обязательство по устранению неисправности будет возложено на уполномоченную изготовителем организацию. В данном случае покупатель вправе обратиться к Продавцу.

Ответственность за неисправность прибора, возникшую по вине организации, проводившей установку (монтаж) прибора возлагается на монтажную организацию. В данном случае необходимо обратиться к организации, проводившей установку (монтаж) прибора. Для установки (подключения) изделия (если оно нуждается в специальной установке, подключении или сборке) рекомендуем обращаться в специализированные сервисные центры, где можете воспользоваться услугами квалифицированных специалистов. Продавец, уполномоченная изготовителем организация, импортер и изготовитель не несут ответственности за недостатки изделия, возникшие из-за его неправильной установки (подключения).

Область действия гарантии

Обслуживание в рамках предоставленной гарантии осуществляется только на территории РФ и распространяется на изделия, купленные на территории РФ. Настоящая гарантия не дает права на возмещение и покрытие ущерба, произошедшего в результате переделки или регулировки изделия, без предварительного письменного согласия изготовителя, с целью приведения его в соответствие с национальными или местными техническими стандартами и нормами безопасности, действующими в любой другой стране, кроме РФ, где это изделие было первоначально продано.

Настоящая гарантия распространяется на производственные или конструкционные дефекты изделия

Выполнение ремонтных работ и замена дефектных деталей изделия специалистами уполномоченного сервисного центра производится в сервисном центре или непосредственно у Покупателя (по усмотрению сервисного центра). Гарантийный ремонт изделия выполняется в срок не более 45 дней. В случае если во время устранения недостатков товара станет очевидным, что они не будут устранены в определённый соглашением Сторон срок, Стороны могут заключить соглашение о новом сроке устранения недостатков товара.

Гарантийный срок на комплектующие изделия (детали, которые могут быть сняты с изделия без применения каких-либо инструментов, т. е. ящики, полки, решётки, корзины, насадки, щётки, трубки, шланги и др. подобные комплектующие) составляет 3 (три) месяца. Гарантийный срок на новые комплектующие, установленные на изделие при гарантийном или платном ремонте,

либо приобретённые отдельно от изделия, составляет 3 (три) месяца со дня выдачи отремонтированного изделия Покупателю, либо продажи последнему этих комплектующих.

Настоящая гарантия не распространяется на:

- периодическое обслуживание и сервисное обслуживание изделия (чистку, замену фильтров или устройств, выполняющих функции фильтров);
- любые адаптации и изменения изделия, в т. ч. с целью усовершенствования и расширения обычной сферы его применения, которая указана в Инструкции по эксплуатации изделия, без предварительного письменного согласия изготовителя;
- аксессуары, входящие в комплект поставки.

Настоящая гарантия также не предоставляется в случаях, если недостаток в товаре возник в результате:

- использования изделия не по его прямому назначению, не в соответствии с его Инструкцией по эксплуатации, в том числе эксплуатации изделия с перегрузкой или совместно со вспомогательным оборудованием, не рекомендуемым Продавцом, уполномоченной изготовителем организацией, импортёром, изготовителем;
- наличия на изделии механических повреждений (сколов, трещин и т. д.), воздействий на изделие чрезмерной силы, химически агрессивных веществ, высоких температур, повышенной влажности/запылённости, концентрированных паров, если что-либо из перечисленного стало причиной неисправности изделия;
- ремонта/наладки/инсталляции/адаптации/пуска изделия в эксплуатацию не уполномоченными на то организациями/ лицами;
- неаккуратного обращения с устройством, ставшего причиной физических, либо косметических повреждений поверхности;
- если нарушены правила транспортировки/хранения/монтажа/эксплуатации;
- стихийных бедствий (пожар, наводнение и т. д.) и других причин, находящихся вне контроля Продавца, уполномоченной изготовителем организации, импортёра, изготовителя и Покупателя, которые причинили вред изделию;
- неправильного подключения изделия к электрической или водопроводной сети, а также неисправностей (несоответствие рабочих параметров) электрической или водопроводной сети и прочих внешних сетей;
- дефектов, возникших вследствие попадания внутрь изделия посторонних предметов, жидкостей, кроме предусмотренных инструкцией по эксплуатации, насекомых и продуктов их жизнедеятельности и т. д.;
- необходимости замены ламп, фильтров, элементов питания, аккумуляторов, предохранителей, а также стеклянных/фарфоровых/матерчатых и перемещаемых вручную деталей и других дополнительных быстроизнашивающихся/сменных деталей изделия, которые имеют собственный ограниченный период работоспособности, в связи с их естественным износом;
- дефектов системы, в которой изделие использовалось как элемент этой системы.

Покупатель предупреждён о том, что если товар отнесен к категории товаров, предусмотренных «Перечнем непродовольственных товаров надлежащего качества, не подлежащих возврату или обмену на аналогичный товар другого размера, формы, габарита, фасона, расцветки или комплектации» Пост. Правительства РФ № 55 от 19.01.1998 он не вправе требовать обмена купленного изделия в порядке ст. 25 Закона «О защите прав потребителей» и ст. 502 ГК РФ. С момента подписания Покупателем Гарантийного талона считается, что:

- вся необходимая информация о купленном изделии и его потребительских свойствах предоставлена Покупателю в полном объёме, в соответствии со ст. 10 Закона «О защите прав потребителей»;
- покупатель получил Инструкцию по эксплуатации купленного изделия на русском языке и

.....;

- покупатель ознакомлен и согласен с условиями гарантийного обслуживания/особенностями эксплуатации купленного изделия;
- покупатель претензий к внешнему виду/комплектности купленного изделия не имеет.

.....

Отметить здесь, если работа изделия проверялась в присутствии Покупателя.

Подпись Покупателя:

Дата:

Заполняется продавцом

Ballu^{MACHINE}[®]

ГАРАНТИЙНЫЙ ТАЛОН

сохраняется у клиента

Модель _____

Серийный номер _____

Дата продажи _____

Название продавца _____

Адрес продавца _____

Телефон продавца _____

Подпись продавца _____

Печать продавца

Изымается мастером при обслуживании

Ballu^{MACHINE}[®]

ГАРАНТИЙНЫЙ ТАЛОН

на гарантийное обслуживание

Модель _____

Серийный номер _____

Дата продажи _____

Дата приема в ремонт _____

№ заказа-наряда _____

Проявление дефекта _____

Ф.И.О. клиента _____

Адрес клиента _____

Телефон клиента _____

Дата ремонта _____

Подпись мастера _____

Заполняется установщиком

Ballu^{MACHINE}[®]

ГАРАНТИЙНЫЙ ТАЛОН

сохраняется у клиента

Модель _____

Серийный номер _____

Дата продажи _____

Название установщика _____

Адрес установщика _____

Телефон установщика _____

Подпись установщика _____

Печать установщика

Изымается мастером при обслуживании

Ballu^{MACHINE}[®]

ГАРАНТИЙНЫЙ ТАЛОН

на гарантийное обслуживание

Модель _____

Серийный номер _____

Дата продажи _____

Дата приема в ремонт _____

№ заказа-наряда _____

Проявление дефекта _____

Ф.И.О. клиента _____

Адрес клиента _____

Телефон клиента _____

Дата ремонта _____

Подпись мастера _____

